

股票代號：3272



東碩資訊股份有限公司

Good Way Technology Co., Ltd.

一〇七年度年報

本公司年報資料查詢網站

公開資訊觀測站：<http://mops.twse.com.tw/>

東碩資訊網站：<http://www.goodway.com.tw>

刊印日期：中華民國一〇八年五月二十一日

一、本公司發言人、代理發言人姓名

(發 言 人) 姓名及職稱：董事長室 烏恩婷經理 電話：(02)8919-1200

電子郵件信箱：ir@goodway.com.tw

(代理發言人) 姓名及職稱：財務處 張維杰副總經理 電話：(02)8919-1200

電子郵件信箱：ir@goodway.com.tw

二、公司、工廠之地址及電話

公司地址：新北市新店區寶橋路 235 巷 131 號 3 樓之 4

電 話：(02) 8919-1200

工廠地址：新北市新店區寶橋路 235 巷 131 號 3 樓之 4

電 話：(02) 8919-1200

三、股票過戶機構

名 稱：兆豐證券股份有限公司

地 址：台北市中正區忠孝東路二段 95 號 1 樓

網 址：<http://www.emega.com.tw>

電 話：(02) 3393-0898

四、最近年度財務報告簽證會計師

會計師姓名：葉翠苗、王方瑜會計師

事務所名稱：資誠聯合會計師事務所

地 址：台北市基隆路一段333號27樓

網 址：<http://www.pwc.tw>

電 話：(02) 2729-6666

五、海外有價證券掛牌買賣之交易場所名稱及查詢該海外有價證券資訊之方式：無

六、公司網址：<http://www.goodway.com.tw>

東 碩 資 訊 股 份 有 限 公 司

目 錄

	頁 次
壹、致股東報告書	1
貳、公司簡介	
一、設立日期	3
二、公司沿革	3
參、公司治理報告	
一、組織系統	5
二、董事、監察人、總經理、副總經理、協理、各部門及分支機構主管資料	7
三、最近年度支付董事、監察人、總經理及副總經理之酬金	12
四、公司治理運作情形	18
五、會計師公費資訊	36
六、更換會計師資訊	36
七、公司之董事長、總經理、負責財務或會計事務之經理人，最近一年內曾任職於簽證會計師所屬事務所或其關係企業者，應揭露其姓名、職稱及任職於簽證會計師所屬事務所或其關係企業之期間	36
八、最近年度及截至年報印刊日止，董事、監察人、經理人及持股比例超過百分之十股東股權移轉及股權質押變動情形	37
九、持股比例占前十名之股東，其相互間為關係人或為配偶、二親等以內之親屬關係之資訊	38
十、公司、公司之董事、監察人、經理人及公司直接或間接控制之事業對同一轉投資事業之持股數，並合併計算綜合持股比例	39
肆、募資情形	
一、資本及股份	40
二、公司債辦理情形	45
三、特別股辦理情形	47
四、海外存託憑證辦理情形	47
五、員工認股權憑證及限制員工權利新股辦理情形	47
六、併購或受讓他公司股份發行新股辦理情形	47
七、資金運用計劃執行情形	47
伍、營運概況	
一、業務內容	48
二、市場及產銷概況	55
三、從業員工最近二年度及截至年報印刊日止之資料	61

	頁次
四、環保支出資訊	62
五、勞資關係	62
六、重要契約	64
陸、財務概況	
一、最近五年度簡明資產負債表及綜合損益表	65
二、最近五年度財務分析	68
三、最近年度財務報告之審計委員會查核報告	72
四、最近年度財務報表	73
五、最近年度經會計師查核簽證之公司個體財務報告	148
六、公司及其關係企業最近年度及截至年報印刊日止，如有發生財務週轉困難情事，應列明其對本公司財務狀況之影響	216
柒、財務狀況及財務績效之檢討分析與風險事項	
一、財務狀況	217
二、財務績效	218
三、現金流量	219
四、最近年度重大資本支出對財務業務之影響	219
五、最近年度轉投資政策、其獲利或虧損之主要原因、改善計劃及未來一年投資計劃	219
六、應分析評估最近年度及截至年報印刊日止之風險事項	219
七、其他重要事項	222
捌、特別記載事項	
一、關係企業相關資料	223
二、最近年度及截至年報刊印日止，私募有價證券辦理情形	226
三、最近年度及截至年報刊印日止，子公司持有或處分本公司股票情形	227
四、其他必要補充說明事項	227
五、最近年度及截至年報刊印日止，如發生證券交易法第三十六條第二項第二款所定對股東權益或證券價格有重大影響之事項	227

壹、致股東報告書

各位股東女士、先生，大家好：

承蒙各位股東在百忙中撥冗親自出席，本公司一〇八年股東常會，謹致由衷感謝之意。

本公司 107 年度合併營業收入為新台幣 5,099,949 仟元，較 106 年度增加 1,568,947 仟元(44%)，營業毛利為新台幣 680,334 仟元，較 106 年度減少 85,754 仟元(-11%)，稅前淨利為新台幣 181,193 仟元，較 106 年度減少 44,389 仟元(-20%)，稅後淨利為新台幣 126,546 仟元，較 106 年度減少 31,173 仟元(-20%)，主要因 107 年擴充基座之全球滲透率提高，使合併營業收入增加，惟受原料成本高漲與新品導入所影響使毛利降低，也使得稅前淨利較去年減少。

(一)預算執行情形

本公司銷售主力產品為擴充基座，主要生產基地為昆山廠與東莞廠(分別為 100%持有之子公司東碩昆山(電子)有限公司與東莞源碩電子有限公司)，一〇七年預計銷售數量為 2,000 仟個，一〇七年合併實際銷售數量為 1,772 仟個。

(二)財務支出及獲利能力分析

分析項目		單位：新台幣仟元		
		一〇七年度	一〇六年度	一〇五年度
財務 收支	營業收入	5,099,949	3,531,002	3,243,809
	營業毛利	680,334	766,088	695,628
	稅後純(損)益	126,546	157,719	171,971
獲利 能力	股東權益報酬率(%)	8.10	10.28	11.56
	稅前純益佔實收資本比率(%)	34.67	43.16	47.24
	純益率(%)	2.48	4.47	5.30
	每股盈餘(元)	2.44	3.03	3.30

(三)研究發展狀況

本公司充分掌握各種產品應用情境與介面技術規範，並致力於各類訊號整合與介面規格轉換，包含 USB、Thunderbolt、Ethernet、VGA、HDMI、DVI 及 DisplayPort 等介面關鍵技術，對於 Type-C、4K、8K 影像訊號、HDMI2.0、DP1.4、PD 充電等技術應用亦積極與客戶合作新產品開發。同時，也因應無線技術與未來辦公環境 Smart Office 的市場趨勢進行設備投資與研究開發。

在研發技術上，對於高頻訊號處理、電源完整性處理、電磁干擾耐受能力處理及符合各項協會認證之功能性與訊號品質等等落實扎根，並發展符合公司行銷策略的產品組合。

(四) 一〇八年度營業計劃

東碩主力產品為電腦擴充基座(Docking Station)。隨著 USB Type-C 漸趨普及，廣泛應用於所有 IT 產業，包含筆電、平板、手機、螢幕；行動裝置機體輕薄短小的設計，導致 I/O 介面的減少，帶動市場對於電腦擴充基座(Docking Station)的強勁需求，Docking 從原本 B2B 商用市場應用，迅速發展到 B2C 消費領域應用。

然而，隨著市場急速擴大，成為百家爭鳴、眾人覬覦之的，帶來的是競爭激烈的競價市場，競價商品品質良莠不齊、相容性問題層出不窮、技術問題無法即時解決，造成客戶及使用者極大的困擾；也因此競爭比較，更加凸顯了東碩在 Docking 始終如一的设计品質及專業經驗，才能確保客戶出貨商品的技術服務，無後顧之憂。

Intel Thunderbolt 3 在商用筆電滲透率逐年提升，加上今年拉斯維加斯 CES 展發表新一代 Intel CPU 內建 Thunderbolt 3，而 USB IF 協會亦在 3 月正式宣布下一代 USB4 相容 Thunderbolt 3 協定，如此，綜觀筆電產業趨勢未來 5 年，擁有 40Gbps 高頻寬的 Thunderbolt 3 仍是獨佔鰲頭，而且市場普及率更為快速成長，這對專研高速訊號、累積豐富 Thunderbolt 設計生產經驗的東碩而言，無疑是一大利多。

東碩如何在競爭市場保持競爭優勢並搶得商機？如下三大策略：

- 一、 研發策略：除了因應技術規格演進，持續投資研發設備，強化設計品質驗證；在創新研發方面更是不遺餘力，藉著豐沛的軟硬體設計能力，申請無數專利，確保技術領先地位。
- 二、 產品策略：藉著 ODM 客戶市場經驗，開發新市場應用，拓展新客源，創造商品高附加價值，擺脫價格競爭。
- 三、 生產策略：研發自動化測試程式及測試治具，不僅縮短測試工時，降低生產成本，並可掌控生產履歷，確保出貨品質。

展望市場趨勢以及落實經營策略，東碩將秉持迅速創新、優質服務、以客為尊的經營理念，持續深耕於新產品的開發，並積極開發新應用領域和新客戶，以期讓公司營收及獲利再創佳績，將公司營運成果回饋給股東、員工及社會，善盡企業應有之責任。

以上，感謝各位股東先進的支持與愛護，本公司全體同仁將齊心協力全力達成各項營運目標，持續以最好的經營績效來回報各位股東的厚愛與期望，尚祈繼續惠賜指正及鼓勵。

敬祝各位

闔府康泰，事事如意

董事長 曹賜正



貳、公司簡介

一、公司簡介

(一)設立日期：中華民國 82 年 2 月 4 日

(二)公司沿革：

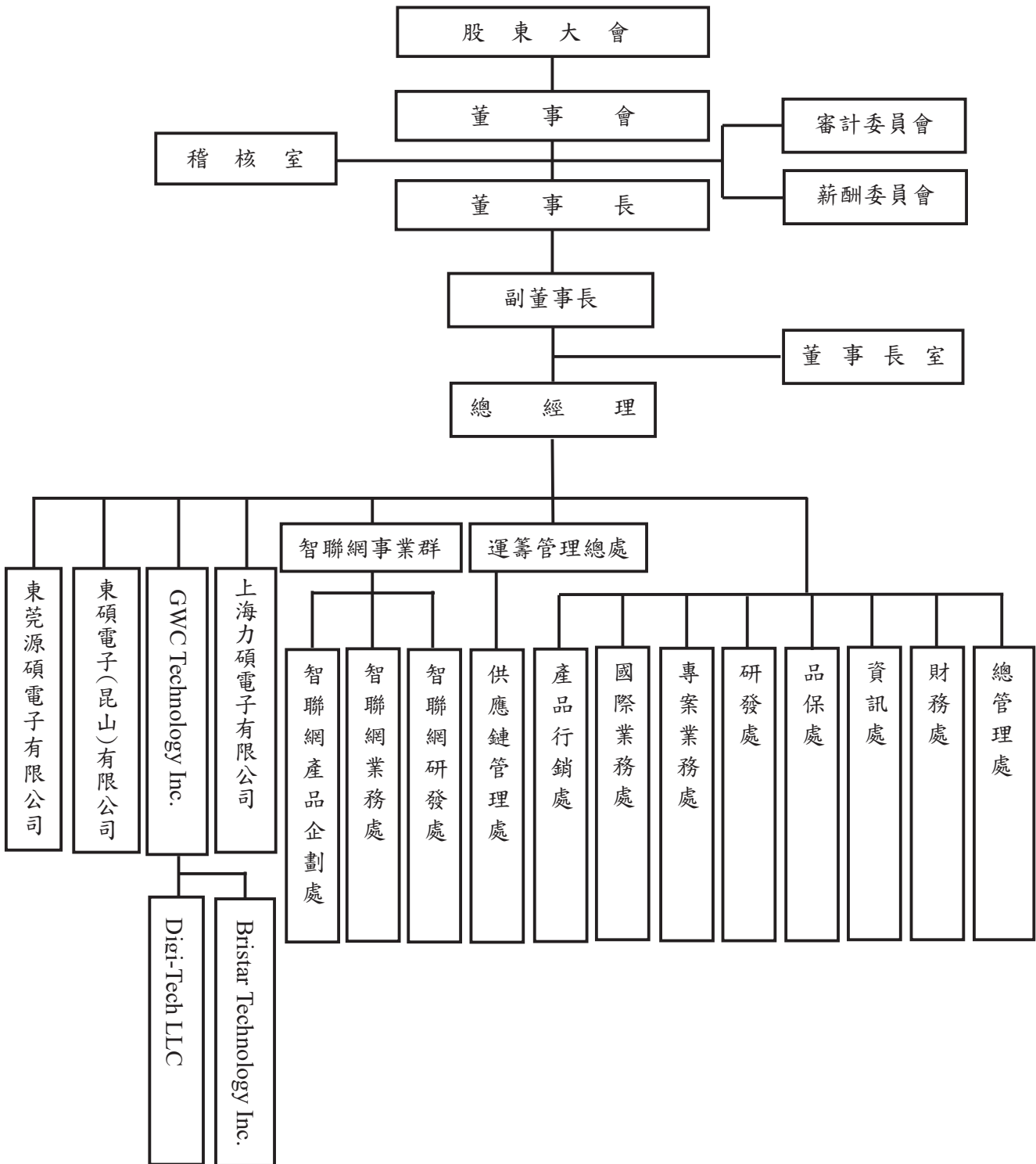
82 年 2 月	公司核准設立登記，設立資本為新台幣伍佰萬元，名稱為濟曄科技有限公司，初期從事 Cable 之銷售。
88 年 2 月	總公司遷移至新店寶橋工業區，購入自有企業總部。
89 年 6 月	USB 系列產品及電子線材打入日本市場，成為日本數位相機廠 ODM 代工廠。
89 年 8 月	通過 ISO 9001 品質認證。
90 年 1 月	導入鼎新製造業系統，全面電腦化，提昇經營管理績效。
90 年 3 月	現金增資 45,000 仟元，實收資本額增至新台幣伍仟萬元，並更名為東碩資訊股份有限公司。
90 年 6 月	產品 USB 2.0 研發問世，領先同業取得 Logo。
90 年 10 月	取得經濟部工業局符合新興重要策略性產業核准函。
91 年 1 月	現金增資 53,000 仟元，實收資本額增至新台幣 1.03 億元。 USB 2.0 HUB 產品獲得中華民國 USB 產品精品獎 (UH644)。
91 年 6 月	現金增資 22,580 仟元及盈餘轉增資 14,420 仟元，實收資本額增至新台幣 1.4 億元。
91 年 11 月	現金增資 40,000 仟元，實收資本額增至新台幣 1.8 億元。
92 年 4 月	公開發行核准並與中信證券簽訂上櫃輔導契約。
92 年 7 月	導入鼎新 Workflow ERP 系統。
92 年 8 月	榮獲經濟部頒發小巨人獎，以表彰公司產品在國際市場之高度競爭力。
92 年 9 月	盈餘轉增資 36,120 仟元，實收資本額增至新台幣 2.16 億元。
92 年 12 月	發行員工認股權證。
93 年 3 月	現金增資 25,000 仟元，實收資本額增至新台幣 2.41 億元。
93 年 7 月	興櫃正式掛牌。
93 年 8 月	公司產品 Skype 研發完成，正式跨入通訊及消費性電子產品領域。
93 年 10 月	公司通過 ISO 14000 認證。
95 年 2 月	USB 網路電話及 USB2.0 集線器榮獲經濟部工業局頒發優良設計產品獎。
95 年 7 月	執行員工認股選擇權增資 320 仟元，實收資本額增至新台幣 2.41 億元。
95 年 10 月	盈餘轉增資 21,658 仟元，實收資本額增至新台幣 2.63 億元。
95 年 11 月	執行員工認股選擇權增資 1,550 仟元，實收資本額增至新台幣 2.65 億元。
96 年 1 月	執行員工認股選擇權增資 200 仟元，實收資本額增至新台幣 2.65 億元。
96 年 5 月	中華民國傑出企業管理人協會頒發 2007 年中華民國年度十大潛力金炬獎。
96 年 9 月	發行員工認股權證 1,470 仟股。
97 年 9 月	成立上海力碩電子有限公司。
97 年 11 月	榮獲經濟部技術處 SBIR 計劃認證及補助。
98 年 5 月	公司東莞廠擴遷至石潭埔新工業區。
98 年 10 月	USB 3.0 產品上市。
99 年 6 月	WK6100 榮獲經濟部頒發 Best Choice Award 水晶獎座殊榮。
99 年 11 月	USB Docking Station 榮獲經濟部頒發 SBIR 研發成果獎。
100 年 3 月	AE6210、DU2600 及 WK6102 三項產品獲頒中華民國第 19 屆精品獎。
101 年 3 月	DU3200 及 WK8000 二項產品獲頒中華民國第 20 屆精品獎。
101 年 11 月	昆山廠榮獲昆山市"科技研發機構"榮譽。
102 年 3 月	成立東莞源碩電子有限公司。
102 年 4 月	2013 COMPUTEX "TOP 30 Supplier on Computex biz" 榮獲 Most-inquired Supplier (收到最多全球買主採購需求的供應商)獎及 Most-viewed Supplier (最受全球買主關注的供應商)獎 DU3400 產品榮獲 2013 台北國際電腦展創新設計獎(d

	& i award 2013) 。
102 年 8 月	昆山廠通過"高新技術企業"認證。
102 年 9 月	盈餘轉增資及員工紅利轉增資合計 6,277 仟元，實收資本額增至新台幣 2.71 億元。
103 年 7 月	盈餘轉增資 54,225 仟元，實收資本額增至新台幣 3.25 億元。
103 年 8 月	公司於 8 月 7 日舉辦上櫃前業績發表會。
103 年 8 月	現金增資 40,680 仟元，實收資本額增至新台幣 3.66 億元，並於 8 月 26 日正式上櫃掛牌。
103 年 9 月	取得 Apple 之"MF i Manufacturing License" version 6.2 。
103 年 10 月	榮獲 Intel 授權為全球 Thunderbolt Docking 供應商。
103 年 11 月	曹 董事長榮獲昆山周市鎮 "十佳善愛企業家"榮譽。
104 年 1 月	成立 SIoT 事業群。
104 年 3 月	發行國內第一次無擔保轉換公司債。
104 年 3 月	榮獲 2015 年德勤亞太高科技、高成長 500 強。
104 年 4 月	導入 SAP ERP 系統，全面提升企業資源管理之效能。
104 年 8 月	國內第一次無擔保轉換公司債，轉換股票 10,207 仟元，實收資本額增至新台幣 3.76 億元。
104 年 9 月	盈餘轉增資 146,412 仟元，實收資本額增至新台幣 5.22 億元。
104 年 10 月	DU3900 榮獲香港電子業商會「創新、科技產品獎」銅牌獎。
104 年 10 月	曹 董事長榮獲第 21 批昆山市榮譽市民榮譽。
105 年 6 月	東碩公益信託教育基金獲教育部准予設立。
105 年 9 月	獲得聯想頒發最佳供應商與品質獎 Lenovo Best Quality (Silver)/ Best Cooperation Awards 。
105 年 12 月	發行國內私募無擔保轉換公司債，洽特定人英特爾(Intel)投資東碩資訊股份有限公司。
105 年 12 月	榮獲 105 年度衛生福利部國民健康署「健康職場啟動標章」認證。
106 年 10 月	DUD6040 (USB-C 4K Dock with SD 4.0) 榮獲 Electronic Industries AWARD 2017 (電子業獎 2017)。
106 年 10 月	榮獲教育部體育署、遠見雜誌肯定，獲得「2017 運動企業認證」。
106 年 11 月	榮獲衛生福利部國民健康署 106 年度「績優健康職場-活力躍動獎」。
106 年 12 月	榮獲衛生福利部國民健康署 106 年度，最高等級之「健康職場促進標章」認證。
107 年 4 月	榮獲 2018 SMAhome Award “ Top of Innovation Award - Good Way Intelligent Home Solution ”
107 年 8 月	榮獲 2018 天下雜誌「天下 CSR 企業公民獎」-小巨人組第十名
107 年 10 月	榮獲勞動部「工作生活平衡獎」-《工作彈性組》及《員工協助組》雙料殊榮

參、公司治理報告

一、組織系統

(一) 公司組織



(二) 各主要部門所營業務：

部門名稱	所 營 業 務
董事長室	1.負責經營目標之執行追蹤與績效管理分析。 2.子公司之管理。
總管理處	1.規劃有效之人力資源政策、人事薪資作業及教育訓練之擬定及執行。 2.資產維護與保管。 3.總務及行政管理。 4.文件管制與發行。
財務處	1.提供財務資訊、營運分析及改善方案。 2.提供長期投資及融資等財務決策評估。 3.信用風險控管及財務危機預測的模型以降低企業風險。 4.預算之編製及控管機制的建立。 5.適法的稅務規劃。 6.辦理董事會、審計委員會、薪酬委員會及股東會之事務工作。 7.公司治理評鑑作業。
資訊處	1.一般 PC 電腦化事項、整體資訊政策。 2.電腦資訊系統設計、作業流程資訊化規劃及作業推展。
品保處	1.督導進料檢驗、製程檢驗及產品檢驗之執行。 2.不合格品之裁定、品質異常處理及客訴事件處理。
研發處	1.負責公司研發事務，規格之訂定及韌、硬體之設計開發。 2.負責公司產品設計、整合及技術支援服務與新產品相容性驗證工作及功能性測試。 3.Firmware / Driver 更新驗證及作業平台驗證。 4.EMC 測試、認證及產品安規認證。 5.產品設計品質審查及問題追蹤及研發轉移生產的技術支援。
專案業務處 / 國際業務處	1.負責客戶開發、徵信、對外產品報價、訂單修改、收款及其他往來業務。 2.客戶資料整理及客戶服務。 3.擬訂銷售計劃及執行銷售業務。 4.產品之市場及銷售資訊搜集。 5.反應客戶需求以做為產品開發之參考。
產品行銷處	1.行銷策略之擬訂。 2.產品企劃與宣傳。 3.產品市場之分析。 4.客戶開發與維持。 5.產品規格制定。 6.專案管控。
運籌管理 總處	供應鍊管理處 1. 規劃管理各廠物料、成品收料及出貨作業。 2. 管理全球物流運送業務。 3. 庫存管理與稽核。 4. HUB 倉儲區位佈設規劃與管理。 5. 物流成本效益管控。 6. 大宗物料採購量、價、交期議定。 7. 負責 sourcing 業務暨配合產業景氣作採購策略調整。
智聯網 事業群 (SIOT)	1.產品訊息之收集與新產品企劃。 2.行銷策略之擬訂與執行。 3.銷售計劃之制定與執行。 4.客戶開發及維護和銷售通路與訂單之管理。 5.售前技術支援與售後服務。 6.物聯網相關之研發技術力建構與創新。
稽核室	1.內部控制制度及內部管理規章實施之評估與報告。 2.稽核作業進度之擬定及執行。

二、董事、監察人、總經理、副總經理、協理、各部門及分支機構主管之相關資料

(一) 董事(含獨立董事)資料

1. 董事(含獨立董事)表

職稱	國籍或 註冊地	姓名	性別	選(就)任 日期	任期 (年)	初次選 任日期	選任時		配偶、未 成年子 女現在 持有股 份	配偶、未 成年子 女現在 持有股 份	利用他人 名義持 有股份	他人名 義持有 股份	主要經(學)歷	目前兼任本公司及 其他公司之職務	是配偶或二親等以內關係之 其他主管、董事或監察人		
							股數	持 股 比 例							股數	持 股 比 例	職稱
董事長	中華民國	曹賜正	男	107.06.19	3年	92.11.03	7,123	13.63	5,823	11.14	3,055	5.85	交通大學高階管理所 碩士 東碩資訊股份有限公 司董事長	東碩資訊股份有限公司 總經理 GWC Technology Inc. 董事長 Goodway Overseas Co., Ltd. 董事長 Top Famous Enterprise Ltd 董事長 Gentle Enterprise Co., Ltd 董事長 東碩電子(昆山)有限公司 董事長 上海力碩電子有限公司 董事長 東莞源碩電子有限公司 董事長 Bristar Technology Inc. 董事長 DIGI-TECH LLC 董事長	董事	夏雪麗	配偶
董事	中華民國	許茲福	男	107.06.19	3年	92.11.03	3,849	7.37	3,849	7.37	70	0.13	高雄海專漁撈科 東碩資訊股份有限公 司副總	無	董事長	曹賜正	二親等
董事	中華民國	夏雪麗	女	107.06.19	3年	92.11.03	3,525	6.75	3,055	5.85	5,823	11.14	高雄商會統科 東碩資訊股份有限公 司副董事長	東碩資訊股份有限公司 副總經理 GWC Technology Inc. 董事 Top Famous Enterprise Ltd 董事 東碩電子(昆山)有限公司 董事	董事長	曹賜正	配偶
董事	中華民國	廖萬意	男	107.06.19	3年	93.06.25	-	-	-	-	-	-	交通大學高階管理所 碩士 沛波國際股份有限公 司總經理(原台北沛 波電子股份有限公司)	無	無	無	無
董事	中華民國	許麗香	女	107.06.19	3年	105.06.07	592	1.13	592	1.13	-	-	日本三重大學經營研 究所 台龍建設財務經理	無	無	無	無

截至 108 年 4 月 16 日；單位：仟股

職稱	國籍或註冊地	姓名	性別	選(就)任日期	任期(年)	初次選任日期	選在時		現在持有股份		配偶、未成年子女現在持有股份		利用他人名義持有股份		主要經(學)歷	目前兼任本公司及其他公司之職務	具配偶或二親等以內關係之其他主管、董事或監察人	
							股數	持股比例	股數	持股比例	股數	持股比例	股數	持股比例			職稱	姓名
董事	中華民國	李淑華	女	107.06.19	3年	105.06.07	—	—	—	—	—	—	—	—	澳洲南昆士蘭大學企業碩士 瑞和庭建設開發(股)財務長	台灣光纖(股)監察人	無	無
獨立董事	中華民國	李傳德	男	107.06.19	3年	95.06.27	—	—	—	—	—	—	—	—	交通大學高階管理研究所碩士 研揚科技副總經理 維田科技總經理	維田科技董事長	無	無
獨立董事	中華民國	黃美玲	女	107.06.19	3年	101.06.20	—	—	—	—	—	—	—	—	佛光大學傳播學系碩士 台灣光纖(股)財務長 行政院勞委會顧問及行政講師	台灣光纖(股)財務長 行政院勞委會顧問及講師	無	無
獨立董事	中華民國	劉助	男	107.06.19	3年	102.07.31	—	—	—	—	—	—	—	—	美國 Syracuse Univ. 博士 香港科技中心總裁 香港證交所創業板上市評審委員	頂峰資產管理股份有限公司董事長 鼎天資產管理(香港)有限公司董事 維田科技獨立董事	無	無

2. 董事及監察人所具專業知識及獨立性情形

姓名	條件	是否具有五年以上工作經驗及下列專業資格		符合獨立性情形(註)										兼任其他公開發行公司獨立董事家數		
		商務、財務、會計或公司業務所需相關科系之公立大專院校講師以上	商務、財務、會計或公司業務、法律、檢察官、律師、法官、會計師或其他與公司業務所需之證書之專門職業及技術人員	1	2	3	4	5	6	7	8	9	10			
董事長：曹賜正		-	✓	-	-	-	✓	✓	✓	✓	✓	✓	✓	✓	✓	無
董事：許茲福		-	✓	✓	✓	✓	✓	✓	✓	✓	✓	✓	✓	✓	✓	無
董事：夏雪麗		-	✓	-	-	-	✓	✓	✓	✓	✓	✓	✓	✓	✓	無
董事：廖萬意		-	✓	-	✓	✓	✓	✓	✓	✓	✓	✓	✓	✓	✓	無
董事：許麗香		-	✓	-	✓	✓	✓	✓	✓	✓	✓	✓	✓	✓	✓	無
董事：李淑華		-	✓	-	✓	✓	✓	✓	✓	✓	✓	✓	✓	✓	✓	無
獨立董事：李傳德		-	✓	-	✓	✓	✓	✓	✓	✓	✓	✓	✓	✓	✓	無
獨立董事：黃美玲		-	✓	-	✓	✓	✓	✓	✓	✓	✓	✓	✓	✓	✓	無
獨立董事：劉助		-	✓	-	✓	✓	✓	✓	✓	✓	✓	✓	✓	✓	✓	1(註11)

註：各董事、監察人於選任前二年及任職期間符合下述各條件者，請於各條件代號下方空格中打“✓”。

- (1) 非為公司或其關係企業之受僱人。
- (2) 非公司之關係企業之董事、監察人(但如為公司之母公司、公司直接及間接持有表決權之股份超過百分之五十之子公司之獨立董事者，不在此限)。
- (3) 非本人及其配偶、未成年子女或以他人名義持有公司已發行股份總額百分之一以上或持股前十名之自然人股東。
- (4) 非前三款所列人員之配偶、二親等以內親屬或三親等以內直系血親親屬。
- (5) 非直接持有公司已發行股份總額百分之五以上法人股東之董事、監察人或受僱人，或持股前五名法人股東之董事、監察人或受僱人。
- (6) 非與公司有財務或業務往來之特定公司或機構之董事(理事)、監察人(監事)、經理人或持股百分之五以上股東。
- (7) 非為公司或關係企業提供商務、財務、會計等服務或諮詢之專業人士、獨資、合夥、公司或機構之企業主、合夥人、董事(理事)、監察人(監事)、經理人及其配偶。但依股票上市或於證券商營業處所買賣公司薪資報酬委員會設置及行使職權辦法第七條履行職權之薪資報酬委員會成員，不在此限。
- (8) 未與其他董事間具有配偶或二親等以內之親屬關係。
- (9) 未有公司法第30條各款情事之一。
- (10) 未有公司法第27條規定以政府、法人或其代表人當選。
- (11) 獨立董事劉助兼任雜田科技獨立董事。

3. 董事、監察人屬法人股東代表者，應註明法人股東名稱及該法人之股東持股比例占前十名之股東名稱及其持股比例：本公司董事、獨立董事皆屬自然人，故不適用。

(二) 總經理、副總經理、協理、各部門及分支機構主管

截至 108 年 4 月 16 日；單位：仟股；仟元

職稱 (註1)	國籍	姓名	性別	選(就) 任日期	持有股份		配偶、未成年 子女持有股份		利用他人名 義持有股份		主要經(學)歷 (註2)	目前兼任其他公司之職務	具配偶或二親等以 內關係之經理人		
					股數	持股 比例	股數	持股 比例	股數	持股 比例			職稱	姓名	關係
總經理	中華民國	曹賜正	男	97.8	5,823	11.14	3,055	5.85	-	-	交通大學 高階管理所碩士	GWC Technology Inc. 董事長 Goodway Overseas Co., Ltd. 董事長 Top Famous Enterprise Ltd 董事長 Gentle Enterprise Co., Ltd 董事長 東碩電子(崑山)有限公司 董事長 上海力碩電子有限公司 董事長 東莞源碩電子有限公司 董事長 Bristar-Technology Inc. 董事長 DIGI-TECH LLC 董事長	副總經理 協理	夏雪麗 曹可欣	配偶 女
董事長室 協理	中華民國	曹可欣	女	104.03	-	-	-	-	-	-	University of Southern California 東亞語 文系 NEW EGG	無	總經理 副總經理	曹賜正 夏雪麗	父母
董事長室 資深經理 (發言人)	中華民國	烏恩婷	女	102.08	-	-	-	-	-	-	Cornell University 法律所碩士 優派國際-投資人關係副理	無	無	無	無
總管理處 副總經理	中華民國	夏雪麗	女	95.6	3,055	5.85	5,823	11.14	-	-	高雄高商 會統科	GWC Technology Inc. 董事 Top Famous Enterprise Ltd 董事 東碩電子(崑山)有限公司 董事	總經理 協理	曹賜正 曹可欣	配偶 女
總管理處 協理	中華民國	劉國雄	男	103.12	-	-	-	-	-	-	中山大學 人力資源管理研究所 中嘉網路集團 人力資源資深經理	無	無	無	無
財務處 副總經理	中華民國	張維杰	男	104.11	-	-	-	-	-	-	Banuch College, CUNY MBA 功學社 財務長	無	無	無	無
資訊處 資深經理	中華民國	詹明憲	男	104.12	-	-	-	-	-	-	中央大學 資訊管理系 英冠達科技 經理	無	無	無	無
研發處 資深協理	中華民國	陳仕衡	男	106.03	-	-	-	-	-	-	交通大學 電信工程碩士 盟創科技 資深經理	無	無	無	無
研發處 協理	中華民國	李尚文	男	108.03	-	-	-	-	-	-	淡江大學 電子工程系 富智康 處長	無	無	無	無
運籌管理總處 資深協理	中華民國	彭建輝	男	108.05	-	-	-	-	-	-	Lawrence Technological University MBA 傲泰科技 助理副總	無	無	無	無

職稱 (註1)	國籍	姓名	性別	選(就) 任日期	持有股份		配偶、未成年 子女持有股份		利用他人名 義持有股份		主要經(學)歷 (註2)	目前兼任其他公司之職務	具配偶或二親等以 內關係之經理人		
					股數	持 股 比 例	股數	持 股 比 例	股數	持 股 比 例			職稱	姓名	關係
供應鏈管理處 協理	中華民國	吳維豪	男	105.04	-	-	-	-	-	-	台北科技大學 經營管理系 天獅工作室 採購經理	無	無	無	
產品行銷處 副總經理	中華民國	柯宗男	男	104.01	-	-	-	-	-	-	成功大學 電機系 三迪光電 PM 協理	無	無	無	
產品行銷處 協理	中華民國	余亮宏	男	107.05	-	-	-	-	-	-	中央大學 電機工程系 勤眾興業 協理	無	無	無	
專業業務處 副總經理 (兼任上海力碩 總經理) (兼任國際業務 處副總經理)	中華民國	呂一申	男	107.10	-	-	-	-	-	-	澳洲南澳大學 MBA 碩士 光寶科技 資深處長	無	無	無	
專業業務處 協理	中華民國	趙克立	男	107.03	-	-	-	-	-	-	中原大學 電子工程研究所 緯創資通 功能經理	無	無	無	
智聯網事業群 副總經理	中華民國	李俊松	男	107.11	-	-	-	-	-	-	美國普林斯頓大學 電腦工程研究所 新飛洋通訊科技 副總經理	無	無	無	
智聯網研發處 協理 (兼任智聯網產 品企劃處 協理)	中華民國	劉昌德	男	106.02	40	0.07	-	-	-	-	清華大學 動力機械所碩士 光寶科技 資深專案經理	無	無	無	
智聯網業務處 協理	中華民國	莊雅婷	女	103.11	-	-	-	-	-	-	The University of Stirling MBA Amica 業務經理	無	無	無	
稽核室 資深經理	中華民國	陳書慧	女	107.12	-	-	-	-	-	-	大葉大學 會計系 誠研科技 稽核主管	無	無	無	
美國子公司 副總經理	中華民國	張文獻	男	108.05	-	-	-	-	-	-	逢甲大學 航空工程系 德之傑科技 副總經理	無	無	無	
大中華區廠務 總處總經理	中華民國	范崇榮	男	106.06	-	-	-	-	-	-	正修工專 電機工程科 東碩資訊 總經理	無	無	無	

註1：應包括總經理、副總經理、協理、各部門及分支機構主管資料，以及凡職位相當於總經理或協理者，不論職稱，亦均應予揭露。

註2：與擔任目前職位相關之經歷，如於前揭期間曾於查核簽證會計師事務所或關係企業任職，應敘明其擔任之職稱及負責之職務。

三、最近年度支付董事、監察人、總經理及副總經理之酬金
(一) 董事 (含獨立董事) 之酬金

107 年度；單位：仟元

職稱	姓名	董事酬金				兼任員工領取相關酬金				A、B、C、D、E、F 及 G 等七項總額占稅後純益之比例(%)		無領取來自子公司以外轉投資事業酬金				
		報酬(A)		退職退休金(B)		董事酬勞(C)		業務執行費用(D)		A、B、C 及 D 等四項總額占稅後純益之比例(%)			薪資、獎金及特支費等(E)	退職退休金(F)	員工酬勞(G)	
		本公司	財務報告內所有公司	本公司	財務報告內所有公司	本公司	財務報告內所有公司	本公司	財務報告內所有公司	本公司	財務報告內所有公司				現金金額	股票金額
董事長	曹賜正	720	720	—	—	2,181	241	241	2.48	7,702	—	—	3,802	11.57	無	
董事	許茲福															
董事	夏雪麗															
董事	廖萬意															
董事	李淑華															
董事	許麗香															
獨立董事	李傳德															
獨立董事	黃美玲															
獨立董事	劉助															

註1：係依公司章程提撥之金額，尚未於股東常會報告。

酬金級距表

給付本公司各個董事酬金級距	董事姓名	
	前四項酬金總額(A+B+C+D)	前七項酬金總額(A+B+C+D+E+F+G)
低於 2,000,000 元	本公司 許茲福、夏雪麗、廖萬意、李淑華、許麗香、李傳德、黃美玲、劉助	本公司 許茲福、廖萬意、李淑華、許麗香、李傳德、黃美玲、劉助
2,000,000 元 (含) ~ 5,000,000 元 (不含)	曹賜正	夏雪麗
5,000,000 元 (含) ~ 10,000,000 元 (不含)	—	曹賜正
10,000,000 元 (含) ~ 15,000,000 元 (不含)	—	—
15,000,000 元 (含) ~ 30,000,000 元 (不含)	—	—
30,000,000 元 (含) ~ 50,000,000 元 (不含)	—	—
50,000,000 元 (含) ~ 100,000,000 元 (不含)	—	—
100,000,000 元以上	—	—
總計	9 人	9 人

(二) 監察人 (含獨立監察人) 之酬金

107 年度；單位：仟元

職稱	姓名	監察人酬金				A、B 及 C 等三項總額占稅後純益之比例(%)		有無領取來自子公司以外轉投資事業酬金
		報酬(A)		業務執行費用(C)		本公司	所有公司	
		本公司	所有公司	本公司	所有公司			
—	—	—	—	—	—	—	—	

註：本公司已成立審計委員會，故無監察人與相關酬金。

酬金級距表

給付本公司各個監察人酬金級距	監察人姓名	
	本公司	所有轉投資事業
低於 2,000,000 元	—	—
2,000,000 元 (含) ~ 5,000,000 元 (不含)	—	—
5,000,000 元 (含) ~ 10,000,000 元 (不含)	—	—
10,000,000 元 (含) ~ 15,000,000 元 (不含)	—	—
15,000,000 元 (含) ~ 30,000,000 元 (不含)	—	—
30,000,000 元 (含) ~ 50,000,000 元 (不含)	—	—
50,000,000 元 (含) ~ 100,000,000 元 (不含)	—	—
100,000,000 元以上	—	—
總計	0 人	0 人

註：本公司已成立審計委員會，故無監察人與相關酬金。

(三) 總經理及副總經理之酬金

107 年度；單位：仟元

職稱	姓名	薪資(A)		退職退休金(B)		獎金及特支費等等(C)		員工酬勞金額(D)				A、B、C及D等四項總額占稅後純益之比例(%)		有無領取來自子公司以外轉投資事業酬金	
		本公司	財務報告內所有公司	本公司	財務報告內所有公司	本公司	財務報告內所有公司	本公司	本公司	現金金額	股票金額	現金金額	股票金額		本公司
總經理	曹賜正														
董事長	林英豪														
副總經理	董國華														
董事長室副總經理	夏雪麗														
總管理處副總經理	張維杰														
財務處副總經理	詹文賢														
研發處副總經理	劉緯源	22,430	22,430	-	-	4,833	4,833	4,475 (註 11)	0	4,475 (註 11)	0	25.08	25.08		無
專案業務處副總經理	呂一申														
專案業務處副總經理	吳俊鴻														
國際業務處副總經理	柯宗男														
產品行銷處副總經理	許英堂														
運籌管理總處副總經理	王守勇														
智聯網事業副總經理	李俊松														

註 1：前董事長室副總經理林英豪先生因組織調整已於 108 年 5 月轉顧問。

註 2：前董事長室副總經理董國華先生因個人生涯規劃已於 108 年 5 月請辭。

註 3：前研發處副總經理詹文賢先生因個人生涯規劃已於 108 年 3 月請辭，新任研發處主管由資深協理陳仕銜接任。

註 4：前專案業務處副總經理劉緯源先生因個人生涯規劃已於 107 年 5 月請辭。

註 5：新任專案業務處副總經理呂一申先生係於 107 年 10 月就任。

註 6：前國際業務處副總經理吳俊鴻先生因個人生涯規劃已於 108 年 1 月請辭。

註 7：原產品行銷處資深協理柯宗男先生於 107 年 11 月內升晉升為副總經理。

註 8：前運籌管理總處副總經理許英堂先生係於 107 年 7 月就任，因個人生涯規劃已於 108 年 3 月請辭。

註 9：前智聯網事業副總經理王守勇先生因個人生涯規劃已於 107 年 11 月請辭。

註 10：新任智聯網事業副總經理李俊松先生係於 107 年 11 月就任。

註 11：係依公司章程提撥之金額，尚未於股東常會報告。

酬金級距表

給付本公司各個總經理及副總經理酬金級距	總經理及副總經理人數	
	本公司	財務報告內所有公司
低於 2,000,000 元	劉繕源、呂一申、許英堂、李俊松	劉繕源、呂一申、許英堂、李俊松
2,000,000 元 (含) ~ 5,000,000 元 (不含)	夏雪麗、林英豪、董國華、張維杰、 詹文賢、吳俊鴻、柯宗男、王守勇	夏雪麗、林英豪、董國華、張維杰、 詹文賢、吳俊鴻、柯宗男、王守勇
5,000,000 元 (含) ~ 10,000,000 元 (不含)	曹賜正	曹賜正
10,000,000 元 (含) ~ 15,000,000 元 (不含)	—	—
15,000,000 元 (含) ~ 30,000,000 元 (不含)	—	—
30,000,000 元 (含) ~ 50,000,000 元 (不含)	—	—
50,000,000 元 (含) ~ 100,000,000 元 (不含)	—	—
100,000,000 元以上	—	—
總計	13 人	13 人

(四) 分派員工酬勞之經理人姓名及分派情形

1. 107 年度分派情形：

單位：新台幣仟元

	職稱	姓名	股票金額	現金金額	總計	總額占稅後純益之比例(%)
經理人	總經理	曹賜正	—	7,029 (註1)	7,029 (註1)	4.45
	董事長室 副總經理	林英豪				
	董事長室 副總經理	董國華				
	董事長室 協理	曹可欣				
	董事長室 資深經理	烏恩婷				
	總管理處 副總經理	夏雪麗				
	總管理處 協理	劉國雄				
	財務處 副總經理	張維杰				
	研發處 副總經理	詹文賢				
	研發處 資深協理	陳仕銜				
	產品行銷處 副總經理	柯宗男				
	國際業務處 副總經理	吳俊鴻				
	國際業務處 協理	張文獻				
	智聯網事業群 副總經理	王守勇				
	智聯網業務處 協理	莊雅婷				
智聯網研發處 協理	劉昌德					

註1：係依公司章程提撥之金額，尚未於股東常會報告。

2. 106 年度分派情形：

單位：新台幣仟元

職稱	姓名	股票金額	現金金額	總計	總額占稅後純益之比例(%)
總經理	曹賜正	—	7,352	7,352	4.28
副總	夏雪麗				
副總	林英豪				
副總	詹文賢				
副總	劉繕源				
副總	張維杰				
副總	柯宗男				
副總	王守勇				
副總	吳俊鴻				
資深協理	陳仕銜				
協理	莊雅婷				
協理	劉國雄				
協理	曹可欣				
協理	張文獻				
協理	劉昌德				
經理	烏恩婷				

(五) 分別比較說明本公司及合併報表所有公司於最近二年度支付本公司董事、監察人、總經理及副總經理酬金總額占稅後純益比例之分析，並說明給付酬金

之政策、標準與組合、訂定酬金之程序及與經營績效及未來風險之關聯性：

1. 最近二年度支付董事、監察人、總經理及副總經理酬金總額占稅後純益比例

職稱	106年		107年 ^(註)	
	本公司及合併報表所有公司支付本公司董事、監察人、經理人酬金總額佔稅後純益比例		本公司及合併報表所有公司支付本公司董事、監察人、經理人酬金總額佔稅後純益比例	
	本公司	合併報表所有公司	本公司	合併報表所有公司
董事	10.38%	10.38%	11.57%	11.57%
監察人	—	—	—	—
總經理、副總經理及相當等級者	18.25%	18.25%	25.08%	25.08%

註1：係依公司章程提撥之金額，尚未於股東常會報告。

註2：本公司已成立審計委員會，故無監察人。

2. 給付酬金之政策、標準與組合、訂定酬金之程序及與經營績效及未來風險之關聯性

(1)董事、監察人：本公司支付董事、監察人酬金皆依公司章程並參考參考同業水準。

(2)總經理、副總經理及相當等級者：支付總經理及副總經理及相當等級者之薪酬，其薪資依其貢獻、資歷與經營績效為考量，並依公司薪資相關制度為標準計算；員工酬勞的分派標準係遵循公司章程，提報董事會通過後，依相關規定辦理發放。

在訂定酬金之程序方面，係經由本公司薪酬委員會以專業客觀的立場，就本公司董事、監察人及經理人之薪資報酬政策及制度予以評估，並向董事會提出建議，以供其決策之參考。

綜上所述，本公司支付董事、監察人、總經理、副總經理及相當等級者酬金之政策及訂定酬金之程序，除基本薪酬外，其他獎勵部份，則與經營績效呈正向關聯性，並依據法令規定於公開說明書中揭露給付金額，未來風險應屬有限。

四、公司治理運作情形

(一) 董事會運作情形資訊

1. 最近年度董事會開會 8 次，董事出席情形如下：

職稱	姓名	實際出(列)席次數	委託出席次數	實際出(列)席率(%)	備註
董事長	曹賜正	8	0	100.00	無
董事	夏雪麗	7	1	87.50	無
董事	許茲福	7	1	87.50	無
董事	廖萬意	8	0	100.00	無
董事	李淑華	8	0	100.00	無
董事	許麗香	7	1	87.50	無
獨立董事	李傳德	8	0	100.00	無
獨立董事	黃美玲	8	0	100.00	無
獨立董事	劉 助	7	1	87.50	無

2. 其他應記載事項

(1) 證券交易法第 14 條之 3 所列事項：

會議日期	議案內容
107.03.21 第7屆 第21次	1.一〇六年度營業報告書、個體財務報表及合併財務報表 2.民國一〇六年度自行評估內部控制聲明書案 3.評估聘任會計師之獨立性及適任性案 4.董事改選案 5.提名董事候選人名單案 6.解除新任董事競業禁止案 7.民國一〇六年度盈餘分配案 1.獨立董事意見：無 2.決議結果：全體出席董事無異議照案通過
107.05.04 第7屆 第23次	1.通過GWC Technology Inc. (本公司100%轉投資子公司) 資金貸與案 1.獨立董事意見：無 2.決議結果：全體出席董事無異議照案通過
107.06.19 第8屆 第1次	1.推選本公司董事長案 1.獨立董事意見：無 2.決議結果：全體出席董事無異議照案通過

會議日期	議案內容
107.07.18 第8屆 第3次	1.依市場行情及公司營運狀況，公司得支付董事(含獨立董事)執行職務津貼
	1.獨立董事意見：無 2.決議結果：全體出席董事無異議照案通過
107.08.10 第8屆 第4次	1.本公司為孫公司東碩電子(昆山)有限公司背書保證向金融機構新申請融資額度案
	1.獨立董事意見：無 2.決議結果：全體出席董事無異議照案通過
107.11.13 第8屆 第5次	1.本公司民國一〇八年度內部稽核計劃 2.本公司民國一〇八年度預算案 3.本公司一〇七年度第一次買回股份轉讓員工案
	1.獨立董事意見：無 2.決議結果：全體出席董事無異議照案通過
108.01.30 第8屆 第6次	1.通過本公司內部稽核主管任用案 2.將資金貸與本公司100%轉投資之子(孫)公司案
	1.獨立董事意見：無 2.決議結果：全體出席董事無異議照案通過
108.03.21 第8屆 第7次	1.民國一〇七年度營業報告書及財務報表案 2.一〇七年度董事酬勞案及員工酬勞案 3.民國一〇七年度自行評估內部控制聲明書案 4.評估本公司聘任會計師之獨立性及適任性 5.民國一〇七年度盈餘分配案 6.子公司東碩電子(昆山)有限公司建廠進度報告案 7.修訂本公司取得或處分資產處理程序部分條文 8.修訂本公司背書保證作業程序部分條文 9.修訂本公司章程部分條文 10.討論召開一〇八年股東常會開會日期、地點及議案等 11.受理持股1%以上之股東提案權相關作業事宜
	1.獨立董事意見：無 2.決議結果：全體出席董事無異議照案通過
108.04.26 第8屆 第8次	1.修訂本公司資金貸與作業程序部分條文 2.修訂本公司背書保證作業程序部分條文 3.修訂本公司章程部分條文
	1.獨立董事意見：無 2.決議結果：全體出席董事無異議照案通過
108.05.08 第8屆 第9次	1.本公司應收關係人帳款轉列其他應收款並認定為資金貸與案。
	1.獨立董事意見：無 2.決議結果：全體出席董事無異議照案通過

- (2) 證交法第 14 條之 3 所列事項暨其他經獨立董事反對或保留意見且有紀錄或書面聲明之董事會議決事項，應敘明董事會日期、期別、議案內容、所有獨立董事意見及公司對獨立董事意見之處理：無
- (3) 董事對利害關係議案迴避之執行情形，應敘明董事姓名、議案內容、應利益迴避原因以及參與表決情形：無
- (4) 當年度及最近年度加強董事會職能之目標（例如設立審計委員會、提升資訊透明度等）與執行情形評估：依公司治理評鑑各面向之題型辦理。

3. 獨立董事出席各次董事會情形：

請參閱：第 33 頁，(十一) 最近年度及截至年報刊印日止，股東會及董事會之重要決議 1. 董事會之重要決議。

(二) 審計委員會運作情形

1. 審計委員會運作情形資訊：

最近年度審計委員會開會 4 次，各委員(獨立董事)出席情形如下：

職稱	姓名	實際出(列)席次數	委託出席次數	實際出(列)席率(%)	備註
獨立董事	李傳德	4	0	100.00	無
獨立董事	黃美玲	4	0	100.00	無
獨立董事	劉 助	4	0	100.00	無

2. 其他應記載事項

(1) 證券交易法第 14 條之 5 所列事項：

會議日期	議案內容
107.03.21 第1屆 第9次	1. 民國一〇六年度營業報告書及財務報表案。 2. 民國一〇六年度自行評估內部控制聲明書案。 3. 評估聘任會計師之獨立性 4. 民國一〇六年度盈餘分配案。 1. 未經審計委員會通過而經全體董事三分之二以上同意通過者：無 2. 決議結果：全體出席委員無異議照案通過 3. 後續處理：送董事會表決，由全體出席董事同意通過
107.05.04 第1屆 第10次	1. 民國一〇七年第一季合併財務報表 2. GWC Technology Inc. (本公司100%轉投資子公司) 資金貸與案 1. 未經審計委員會通過而經全體董事三分之二以上同意通過者：無 2. 決議結果：全體出席委員無異議照案通過 3. 後續處理：送董事會表決，由全體出席董事同意通過
107.08.10 第2屆	1. 民國一〇七年第二季合併財務報表 2. 為孫公司東碩電子(昆山)有限公司背書保證向國泰世華商業銀行新申請融資額度案

會議日期	議案內容
第1次	1.未經審計委員會通過而經全體董事三分之二以上同意通過者：無 2.決議結果：全體出席委員無異議照案通過 3.後續處理：送董事會表決，由全體出席董事同意通過
107.11.13 第2屆 第2次	1.民國一〇七年第三季合併財務報表 2.民國一〇八年度內部稽核計劃 3.民國一〇八年度預算案 4.民國一〇七年度第一次買回股份轉讓員工案 1.未經審計委員會通過而經全體董事三分之二以上同意通過者：無 2.決議結果：全體出席委員無異議照案通過 3.後續處理：送董事會表決，由全體出席董事同意通過
108.01.30 第2屆 第3次	1.本公司內部稽核主管任用案 2.將資金貸與本公司100%轉投資之子(孫)公司案 1.未經審計委員會通過而經全體董事三分之二以上同意通過者：無 2.決議結果：全體出席委員無異議照案通過 3.後續處理：送董事會表決，由全體出席董事同意通過
108.03.21 第2屆 第4次	1.民國一〇七年度營業報告書及財務報表案 2.民國一〇七年度自行評估內部控制聲明書案 3.評估本公司聘任會計師之獨立性及適任性 4.民國一〇七年度盈餘分配案 5.子公司東碩電子(昆山)有限公司建廠進度報告案 6.修訂本公司取得或處分資產處理程序部分條文 7.修訂本公司背書保證作業程序部分條文 8.修訂本公司章程部分條文 1.未經審計委員會通過而經全體董事三分之二以上同意通過者：無 2.決議結果：全體出席委員無異議照案通過 3.後續處理：送董事會表決，由全體出席董事同意通過
108.04.26 第2屆 第5次	1.修訂本公司資金貸與作業程序部分條文 2.修訂本公司背書保證作業程序部分條文 3.修訂本公司章程部分條文 1.未經審計委員會通過而經全體董事三分之二以上同意通過者：無 2.決議結果：全體出席委員無異議照案通過 3.後續處理：送董事會表決，由全體出席董事同意通過
108.05.08 第2屆 第6次	1.本公司應收關係人帳款轉列其他應收款並認定為資金貸與案。 1.未經審計委員會通過而經全體董事三分之二以上同意通過者：無 2.決議結果：全體出席委員無異議照案通過 3.後續處理：送董事會表決，由全體出席董事同意通過

(2) 證交法第 14 條之 5 所列事項暨其他未經審計委員會全體成員二分之一以上同意，而由全體董事三分之二以上同意行之者，應於董事會議事錄載明審計委員會之決議：無

3. 獨立董事對利害關係議案迴避之執行情形，應敘明獨立董事姓名、議案內

容、應利益迴避原因以及參與表決情形：無。

4. 獨立董事與內部稽核主管及會計師之溝通情形（應包括就公司財務、業務狀況進行溝通之重大事項、方式及結果等）：

(1)稽核單位於稽核項目完成之次月向獨立董事提報稽核報告，獨立董事並無反對意見。

(2)會計師依據中華民國審計準則公報第 39 號「與受查者治理單位之溝通」，同時參酌核閱財報過程中所辨識之重要項目，於核閱結束後，與審計委員會溝通。

(三) 公司治理運作情形及其與上市上櫃公司治理實務守則差異情形及原因：

項目	運作情形		與上市上櫃公司治理實務守則差異情形及原因	
	是	否		摘要說明
一、公司是否依據上市上櫃公司治理實務守則訂定並揭露公司治理實務守則？	V		本公司依據「上市上櫃公司治理實務守則」訂定公司治理實務守則並揭露於公司網站上。	無重大差異，未來將持續配合相關法令研議。
二、公司股權結構及股東權益 (一)公司是否訂定內部作業程序處理股東建議、疑義、糾紛及訴訟事宜，並依程序實施？ (二)公司是否掌握實際控制公司之主要股東及主要股東之最終控制者名單？ (三)公司是否建立、執行與關係企業間之風險控管及防火牆機制？ (四)公司是否訂定內部規範，禁止公司內部人利用市場上未公開資訊買賣有價證券？	V		(一)本公司依照公司治理實務守則規定，由發言人負責處理股東之建議或糾紛、疑義、糾紛及訴訟事宜，並協調公司相關單位執行。 (二)本公司已掌握實際控制公司之主要股東。 (三)本公司已訂定集團企業、特定公司及關係人之財務業務作業辦法，取得或處分資產管理辦法與對子公司監控制程序等，規範關係企業間往來，以落實風險管控。 (四)本公司已訂定防範內線交易管理程序，並定期向內部人宣導其應遵守之義務，避免任何因資訊不對稱而獲利之行為。	無重大差異，未來將持續配合相關法令研議。
三、董事會之組成及職責 (一)董事會是否就成員組成擬訂多元化方針及落實執行？	V		(一)根據本公司公司治理實務守則，在第三章強化董事職能即提及董事會成員組成之多元化相關政策，並且於董事選舉辦法中規定全面採用候選人提名制度，受理持股超過百分之一以上之股東提名董事候選人，以確保股東權利同時兼顧董事多元性與獨立性。本公司董事會成員，女性佔比44.45%(4位)，男性佔比55.55%(5位)，比例相當，學經歷多元且具備不同專長，包含上市櫃公司董事長、企業財務長、勞委會顧問等(請參閱	無重大差異，未來將持續配合相關法令研議。

項目	運作情形		與上市上櫃公司治理實務守則差異情形及原因	
	是	否		摘要說明
<p>(二) 公司除依法設置薪資報酬委員會及審計委員會外，是否自願設置其他各類功能性委員會？</p> <p>(三) 公司是否訂定董事會績效評估辦法及其評估方式，每年並定期進行績效評估？</p> <p>(四) 公司是否定期評估簽證會計師獨立性？</p>			<p>第7頁董事資料表)，有助於監督公司的運作和保護股東之權益，且本公司訂定董事進修推行要點，公司董事將經由電子化、多元化、人性化、彈性化之課程設計，促進進修之實質效益。</p> <p>(二) 本公司已設置薪資報酬委員會，並自願設置審計委員會。目前尚無設置其他各類功能性委員會之安排。</p> <p>(三) 本公司已訂定董事會績效評估辦法及其評估方式，每年進行績效評估(評估結果請參閱本公司網站)。</p> <p>另，根據最新「股份有限公司董事會自我評鑑或同儕評鑑」，本公司已於108年3月21日董事會通過修改董事會績效評估辦法，以符合最新法規。</p> <p>(四) 本公司每年由審計委員會定期評估簽證會計師之獨立性，並向董事會報告評估結果，以確保委任簽證之會計師事務所並未得知任何存在於該所、及該所聯盟所(若適用)，與本公司之間可能被合理認為影響獨立性之商業關係或其他事項，且該所及該所其他成員及聯盟所成員已遵循中華民國會計師職業道德規範公報第十號對本公司保持獨立性。</p>	
四、上市上櫃公司是否設置公司治理專(兼)職單位或人員負責公司治理相關事務(包括但不限於提供董事、監察人執行業務所需資料、依法辦理董事會及股東會之會議相關事宜、辦理公司登記及變更登記、製作董事會及股東會議事錄等)？	V		<p>本公司已設立專責單位與協辦人員負責公司治理相關事務。</p>	無重大差異，未來將持續配合相關法令研議。
五、公司是否建立與利害關係人(包括但不限於股東、員工、客戶及供應商等)溝通管道，及於公司網站設置利害關係人專區，並妥適回應利害關係人所關切之重要企業社會責任議題？	V		<p>本公司已設立專責發言人與代理發言人，且於公司網站設立利害關係人專區，依不同性質劃分連絡管道(請參考公司網頁：利害關係人專區 /連絡我們)，以確保妥適回應所有利害關係人相關之議題。</p>	無重大差異，未來將持續配合相關法令研議。
六、公司是否委任專業股務代辦機構辦理股東會事務？	V		<p>本公司委託兆豐證券股份有限公司股務代理部協助辦理股東會相關事務。</p>	無重大差異，未來將持續配合相關法令研議。
七、資訊公開 (一) 公司是否架設網站，揭露財務業務及公司治理資訊？	V		<p>(一) 本公司已於公司網頁揭露投資人相關資訊，包含財務資訊與公司治理資訊。</p>	無重大差異，未來將持續配合相關法令研議。

項目	運作情形		與上市上櫃公司 治理實務守則差 異情形及原因
	是	否	
(二)公司是否採行其他資訊揭露之方式(如架設英文網站、指定專人負責公司資訊之蒐集及揭露、落實發言人制度、法人說明會過程放置公司網站等)?			(二)本公司已架設英文網頁,以因應國際化潮流,並放置法人說明會過程於公司網頁。
八、公司是否有其他有助於瞭解公司治理運作情形之重要資訊(包括但不限於員工權益、僱員關懷、投資者關係、供應商關係、利害關係人之權利、董事及監察人進修之情形、風險管理政策及風險衡量標準之執行情形、客戶政策之執行情形、公司為董事及監察人購買責任保險之情形等)?	V		請參考公司網頁下公司治理專區 http://www.goodway.com.tw
<p>九、請就臺灣證券交易所股份有限公司公司治理中心最近年度發布之公司治理評鑑結果說明已改善情形,及就尚未改善者提出優先加強事項與措施。(未列入受評公司者無需填列)</p> <p>(一)評鑑結果1: 貴公司雖已申報每項議案之票決結果,但並非於股東常會召開當日申報,不符合得分標準。 <u>改善情形</u> : 本公司將於今年改善。</p> <p>評鑑結果2: 貴公司年報未揭露未來預計投入之研發費用(需有明確金額,或占營收一定比例[如2%]或範圍[如2~5%]),不符合得分標準。 <u>改善情形</u> : 本公司將於今年改善。</p> <p>評鑑結果3: 貴公司年報未揭露章程中訂明之董事報酬,且未說明給付酬金之程序已將董事績效評估之相關結果納入考量,不符合得分標準。 <u>改善情形</u> : 本公司將於今年改善。</p> <p>(二)綜合評鑑結果: 本公司於第五屆公司治理評鑑結果為所有上櫃公司前21%~35%,成績尚佳,將依據評鑑建議事項之重大性,陸續採行改善措施,以健全公司治理,保障股東權益。</p>			

(四) 公司設置薪酬委員會者，應揭露其組成、職責及運作情形：
1. 薪酬委員會所具專業知識及獨立性情形

身份別 (註1)	條件	是否具有五年以上工作經驗及下列專業資格		符合獨立性情形(註2)								兼任其 他公開 發行公 司薪酬 委員會 成員數	備註		
		是	否	1	2	3	4	5	6	7	8				
	姓名	具有商務、法務、財務、會計或公司業務所需之工作經驗	具有商務、法務、財務、會計或公司業務所需之工作經驗												
獨立董事	李傳德	具有商務、法務、財務、會計或公司業務所需之工作經驗	具有商務、法務、財務、會計或公司業務所需之工作經驗	✓	✓	✓	✓	✓	✓	✓	✓	✓	✓	無	—
獨立董事	黃美玲	具有商務、法務、財務、會計或公司業務所需之工作經驗	具有商務、法務、財務、會計或公司業務所需之工作經驗	✓	✓	✓	✓	✓	✓	✓	✓	✓	✓	無	—
獨立董事	劉助	具有商務、法務、財務、會計或公司業務所需之工作經驗	具有商務、法務、財務、會計或公司業務所需之工作經驗	✓	✓	✓	✓	✓	✓	✓	✓	✓	✓	1	註3

註1：身分別請填列係為董事、獨立董事或其他。

註2：各成員於選任前二年及任職期間符合下述各條件者，請於各條件代號下方空格中打“✓”。

- (1) 非為公司或其關係企業之受僱人。
- (2) 非為公司或其關係企業之董事、監察人。但如為公司或其母公司、公司已發行股份總額百分之五十以上或持股前十大名之自然人股東。
- (3) 非本人及其配偶、未成年子女或以他人名義持有公司已發行股份總額百分之十以上或持股前十大名之自然人股東。
- (4) 非前三款所列人員之配偶、二親等以內親屬或三親等以內直系血親。
- (5) 非直接持有公司已發行股份總額百分之五以上法人股東之董事、監察人或受僱人，或持股前五名法人股東之董事、監察人或受僱人。
- (6) 非與公司有財務或業務往來之特定公司或機構之董事（理事）、監察人（監事）、經理人或持股百分之五以上股東。
- (7) 非為公司或其關係企業提供商務、財務、會計等服務或諮詢之專業人士、獨資、合夥、公司或機構之企業主、合夥人、董事（理事）、監察人（監事）、經理人及其配偶。
- (8) 未有公司法第30條各款情形之一。

註3：獨立董事劉助兼任維田科技薪資報酬委員會成員

2. 薪酬委員會職責

本公司薪酬委員會應以善良管理人注意，忠實履行下列職權，並將所提建議提交董事會討論。主要職責：

(1) 定期檢討本規程並提出修正建議。

(2) 訂定並定期檢討本公司董事及經理人薪資報酬之管理辦法與執行。

3. 薪酬委員會運作情形：

(1) 本公司已於 100/10/26 依法成立薪酬委員會，並於 107/6/26 成立第四屆薪資報酬委員會。

(2) 最近年度薪酬委員會開會 3 次，委員出席情形如下：

職稱	姓名	實際出席(列)席次數	委託出席次數	實際出席(列)席率(%)	備註
召集人	李傳德	3	0	100.00	-
委員	黃美玲	3	0	100.00	-
委員	劉 助	3	0	100.00	-

其他應記載事項：

一、董事會如不採納或修正薪資報酬委員會之建議，應敘明董事會日期、期別、議案內容、董事會決議結果以及公司對薪資報酬委員會意見之處理(如董事會通過之薪資報酬優於薪資報酬委員會之建議，應敘明其差異情形及原因)：無。

二、薪資報酬委員會之議決事項，如成員有反對或保留意見且有紀錄或書面聲明者，應敘明薪資報酬委員會日期、期別、議案內容、所有成員意見及對成員意見之處理：無

(五) 履行社會責任情形

本公司除本業經營外，並致力於負起社會責任。公司於內部成立幸福小組，致力打造健康有愛的幸福職場，在積極推動下，陸續獲得教育部「運動企業」、衛福部「全國績優健康職場獎」及勞動部「工作與生活平衡獎」肯定。2016年獲教育部准予成立東碩公益信託教育基金，推動慈善、環保、文化及教育事業，包含偏鄉學童英語播種計劃、藝文圓夢計劃、獨居老人關懷計劃、環境保育計畫及慈善贊助等。公司長期透過核心實力，由內而外履行對各利害關係人的承諾，在2018年獲得天下雜誌「天下CSR企業公民獎」殊榮，肯定東碩在「公司治理」、「企業承諾」、「社會參與」及「環境永續」的成果，詳情請參閱公司網頁社會責任專區 <http://www.goodway.com.tw>)

項目	運作情形			與上市上櫃公司企業社會責任實務守則差異情形及原因
	是	否	摘要說明	
<p>一、落實公司治理</p> <p>(一) 公司是否訂定企業社會責任政策或制度，以及檢討實施成效？</p> <p>(二) 公司是否定期舉辦社會責任教育訓練？</p> <p>(三) 公司是否設置推動企業社會責任專(兼)職單位，並由董事會授權高階管理階層處理，及向董事會報告處理情形？</p> <p>(四) 公司是否訂定合理薪資報酬政策，並將員工績效考核制度與企業社會責任政策結合，及設立明確有效之獎勵與懲戒制度？</p>	V		<p>(一) 本公司已訂定企業社會責任實務守則並揭露於網站上。</p> <p>(二) 本公司依照企業社會責任實務守則之規定辦理相關之內部宣導。</p> <p>(三) 本公司已訂定企業社會責任實務守則，指定董事長室兼職推動企業社會責任相關措施，並應定期向董事會報告。</p> <p>(四) 本公司依照企業社會責任實務守則，結合員工績效考核制度以落實推動社會責任各項措施。我們秉持與員工利潤共享的理念吸引、留任、培育與激勵各方優秀人才。公司提供多元化並具競爭性的薪資制度，並依據獲利、員工個人績效及組織目標達成率決定發放相關獎金金額與全體同仁分享營運上之成功表現。本公司訂有「獎懲管理辦法」與「考績評核管理辦法」等明確有效之管理制度。</p>	無重大差異，未來將持續配合相關法令研議。
<p>二、發展永續環境</p> <p>(一) 公司是否致力於提升各項資源之利用效率，並使用對環境負荷衝擊低之再生物料？</p> <p>(二) 公司是否依其產業特性建立合適之環境管理制度？</p> <p>(三) 公司是否注意氣候變遷對營運活動之影響，並執行溫室氣體盤查、制定公司節能減碳及溫室氣體減量策略？</p>	V		<p>(一) 本公司工廠主要設置於大陸地區，皆符合當地相關環保法規，並致力於改善各項資源利用率，降低成本同時維護環境。</p> <p>(二) 本公司工廠主要設置於大陸地區，皆符合當地相關環保法規。</p> <p>(三) 本公司工廠主要設置於大陸地區，皆符合當地相關環保法規。</p>	無重大差異，未來將持續配合相關法令研議。
<p>三、維護社會公益</p> <p>(一) 公司是否依照相關法規及國際人權公約，制定相關之管理政策與程序？</p>	V		<p>(一) 本公司為善盡企業社會責任並落實人權保障，參考國際人權法典(International Bill of Rights) 與國際勞工組織【關於工作中的基本原則與權力的宣言】(Declaration</p>	無重大差異，未來將持續配合相關法令研議。

項目	運作情形		與上市上櫃公司企業社會責任實務守則差異情形及原因
	是	否	
<p>(二) 公司是否建置員工申訴機制及管道，並妥適處理？</p> <p>(三) 公司是否提供員工安全與健康之工作環境，並對員工定期實施安全與健康教育？</p> <p>(四) 公司是否建立員工定期溝通之機制，並以合理方式通知對員工可能造成重大影響之營運變動？</p>		V	<p>on Fundamental Principles and Rights at Work)等國際公認之人權宣言，制定本人權政策，以杜絕侵犯及違反人權的行為，並使本公司現職同仁獲得合理與有尊嚴的期待。執行方針主要如下：</p> <ol style="list-style-type: none"> 1. 遵循相關法令，提供安全與健康的工作場所。 2. 致力維持無暴力、騷擾、恐嚇的工作場所，並兼顧尊重員工的隱私及尊嚴。 3. 不得任用未滿16歲之童工，任何可能造成僱用童工的行為皆不被允許。 4. 依法簽訂書面勞動契約，契約載明聘僱關係乃基於雙方合意之前提下所建立，不得強迫勞動，反對奴役制度和販賣人口。 5. 杜絕不法歧視，確保聘用、升遷之職場機會平等。 6. 建立暢通的溝通管道，定期召開勞資會議，確保勞資雙方權益。 <p>(二) 本公司已訂定舉報及申訴管理辦法，提供內部員工與外部利害關係人申訴機制與管道，並設有專人負責處理。</p> <p>(三) 本公司致力於推動健康職場，於107年10月榮獲勞動部「工作生活平衡獎」-《工作彈性組》及《員工協助組》雙料殊榮。</p> <p>本公司依職業安全衛生法規定，訂定及執行「人因性危害預防計畫」、「職場母性健康保護計畫」、「員工異常工作負荷促發疾病預防計畫」及「員工執行職務遭受不法侵害預防計畫」等四項計畫。</p> <p>除了定期舉辦員工健康檢查外，本公司不定期辦理健康類講座、運動性社團等活動，同時推動員工協助方案，定期特約生命線協會，提供「員工協助電話專線和電子信箱」，提供便利的心理諮詢，營造健康職場。</p> <p>此外，為提供員工安全舒適之工作環境，設置急救藥品衛材，配合職業安全衛生法規定，定期實施工作環境測定；依消防法規定，定期進行消防設備安全檢查申報；配合建築物相關法規定，定期辦理建築物公共安全檢查。</p> <p>(四) 本公司依相關法規與內部管理辦法辦理，除了透過績效考核期間定期與員工互動外，並設置匿名意見箱，以確保員工可反映真正的想法。此外，本公司每季辦理一次董事長座談會，對象為全公司員工(包含中階主管)，董事長在座談會上一一</p>

項目	運作情形			與上市上櫃公司企業社會責任實務守則差異情形及原因
	是	否	摘要說明	
<p>(五) 公司是否為員工建立有效之職涯能力發展培訓計畫？</p> <p>(六) 公司是否就研發、採購、生產、作業及服務流程等制定相關保護消費者權益政策及申訴程序？</p> <p>(七) 對產品與服務之行銷及標示，公司是否遵循相關法規及國際準則？</p> <p>(八) 公司與供應商來往前，是否評估供應商過去有無影響環境與社會之紀錄？</p> <p>(九) 公司與其主要供應商之契約是否包含供應商如涉及違反其企業社會責任政策，且對環境與社會有顯著影響時，得隨時終止或解除契約之條款？</p>		V	<p>回覆所有匿名提問的問題，與員工間達到真正的實質互動與溝通。</p> <p>(五) 本公司依相關法規與內部管理辦法辦理相關教育訓練，定期邀請外部講師舉辦中高階主管訓練課程，學習管理技巧並凝結向心力，並由高階主管於內部舉辦中階主管訓練課程，不僅提供寶貴的經驗傳承，更能透過課程拉進高階主管與中階主管的距離，加強團隊合作的氛圍。</p> <p>(六) 本公司本業為代工，主要客戶為品牌廠商，無自有品牌，故未與消費者直接聯繫。而內部已訂定舉報及申訴管理辦法，以提供內部員工與外部利害關係人申訴機制與管道。</p> <p>(七) 本公司依相關法規與內部管理辦法辦理。</p> <p>(八) 本公司依相關法規與內部管理辦法辦理，並符合EICC會員之客戶對供應商的要求 (EICC 為 Electronic Industry Citizenship Coalition，電子行業公民聯盟)。</p> <p>(九) 本公司依相關法規與內部管理辦法辦理。</p>	
<p>四、加強資訊揭露</p> <p>(一) 公司是否於其網站及公開資訊觀測站等處揭露具攸關性及可靠性之企業社會責任相關資訊？</p>		V	<p>(一) 本公司依相關法規與內部管理辦法辦理。</p>	無重大差異，未來將持續配合相關法令研議。
<p>五、公司如依據「上市上櫃公司企業社會責任實務守則」訂有本身之企業社會責任守則者，請敘明其運作與所訂守則之差異情形：無重大差異。</p>				
<p>六、其他有助於瞭解企業社會責任運作情形之重要資訊： 請參考本公司網頁，東碩企業社會責任專區：http://www.goodway.com.tw</p>				
<p>七、公司企業社會責任報告書如有通過相關驗證機構之查證標準，應加以敘明： 本公司榮獲2018 天下雜誌「天下CSR企業公民獎」-小巨人組第十名</p>				

(六) 公司落實誠信經營情形與採行措施

本公司已訂定「誠信經營守則」及「誠信經營作業程序及行為指南」，並透過每週主管會議與每月公司月會傳達公司誠信經營的精神，以深化「誠信經營」之企業文化及永續發展。

項目	運作情形			與上市上櫃公司誠信經營守則差異情形及原因
	是	否	摘要說明	
<p>一、訂定誠信經營政策及方案</p> <p>(一)公司是否於規章及對外文件中明示誠信經營之政策、作法，以及董事會與管理階層積極落實經營政策之承諾？</p> <p>(二)公司是否訂定防範不誠信行為方案，並於各方案內明定作業程序、行為指南、違規之懲戒及申訴制度，且落實執行？</p> <p>(三)公司是否對「上市上櫃公司誠信經營守則」第七條第二項各款或其他營業範圍內具較高不誠信行為風險之營業活動，採行防範措施？</p>	V		<p>(一) 本公司依照誠信經營守則各項規定營運，以落實誠信經營。</p> <p>(二) 本公司依照誠信經營守則各項規定營運，並已於第七屆第七次董事會議通過舉報及申訴管理辦法，以提供內部員工與外部利害關係人申訴機制與管道。</p> <p>(三) 本公司依照誠信經營守則各項規定營運，並已於第七屆第七次董事會議通過舉報及申訴管理辦法，以提供內部員工與外部利害關係人申訴機制與管道，藉以防範不誠信之商業行為。</p>	無重大差異，未來將持續配合相關法令研議。
<p>二、落實誠信經營</p> <p>(一)公司是否評估往來對象之誠信紀錄，並於其與往來交易對象簽訂之契約中明訂誠信行為條款？</p> <p>(二)公司是否設置隸屬董事會之推動企業誠信經營專(兼)職單位，並定期向董事會報告其執行情形？</p> <p>(三)公司是否制定防止利益衝突政策、提供適當陳述管道，並落實執行？</p> <p>(四)公司是否為落實誠信經營已建立有效的會計制度、內部控制制度，並由內部稽核單位定期查核，或委託會計師執行查核？</p> <p>(五)公司是否定期舉辦誠信經營之內、外部之教育訓練？</p>	V		<p>(一) 本公司供應商與客戶皆經由內部評估以確保往來對象之誠信。</p> <p>(二) 本公司已於誠信經營作業程序及行為指南守則中指定董事長室為專責單位，並定期向董事會報告執行情形。</p> <p>(三) 本公司已於第七屆第七次董事會議通過舉報及申訴管理辦法，以提供內部員工與外部利害關係人申訴機制與管道。</p> <p>(四) 本公司已訂立會計專業判斷程序、會計政策與估計變動之流程、內部控制制度，並由內部稽核單位定期查核後檢送審計委員會核閱。</p> <p>(五) 本公司於公司月會中定期宣導誠信經營相關資訊，並由董事長親自闡述公司經營理念。</p>	無重大差異，未來將持續配合相關法令研議。
<p>三、公司檢舉制度之運作情形</p> <p>(一)公司是否訂定具體檢舉及獎勵制度，並建立便利檢舉管道，及針對被檢舉對象指派適當之受理專責人員？</p> <p>(二)公司是否訂定受理檢舉事項之調查標準作業程序及相關保密機制？</p> <p>(三)公司是否採取保護檢舉人不因檢舉而遭受不當處置之措施？</p>	V		<p>(一) 本公司已於第七屆第七次董事會議通過舉報及申訴管理辦法，並指定受理專責人員，以提供內部員工與外部利害關係人申訴機制與管道。</p> <p>(二) 本公司已於第七屆第七次董事會議通過舉報及申訴管理辦法，並於辦法中闡明作業程序與相關保密機制。</p> <p>(三) 依照舉報及申訴管理辦法辦理，保護檢舉人不因檢舉而遭受不當處置。</p>	無重大差異，未來將持續配合相關法令研議。

項目	運作情形			與上市上櫃公司誠信經營守則差異情形及原因
	是	否	摘要說明	
四、加強資訊揭露 (一)公司是否於其網站及公開資訊觀測站，揭露其所訂誠信經營守則內容及推動成效？	V		(一)本公司已於公司網站上揭露誠信經營守則與舉報及申訴管理辦法。	無重大差異，未來將持續配合相關法令研議。
五、公司如依據「上市上櫃公司誠信經營守則」訂有本身之誠信經營守則者，請敘明其運作與所訂守則之差異情形：無重大差異。				
六、其他有助於瞭解公司誠信經營運作情形之重要資訊（如公司檢討修正其訂定之誠信經營守則等情形）： 請參考本公司網頁，公司治理專區 http://www.goodway.com.tw				

(七) 公司如有訂定公司治理守則及相關規章者，應揭露查詢方式：本公司已訂定公司治理實務守則，放置於公司網頁(公司治理專區)，並上傳至股市觀測站「公司治理專區」以供查閱。

(八) 其他足以增進對公司治理運作情形之瞭解的重要資訊：

請參考本公司網頁，公司治理專區 <http://www.goodway.com.tw>。

(九) 內部控制制度執行狀況應揭露事項

1. 內部控制聲明書

東碩資訊股份有限公司
內部控制制度聲明書



日期：民國108年3月21日

本公司民國 107 年度之內部控制制度，依據自行評估的結果，謹聲明如下：

- 一、本公司確知建立、實施和維護內部控制制度係本公司董事會及經理人之責任，本公司業已建立此一制度。其目的係在對營運之效果及效率(含獲利、績效及保障資產安全等)、報導具可靠性、及時性、透明性及符合相關規範暨相關法令規章之遵循等目標的達成，提供合理的確保。
- 二、內部控制制度有其先天限制，不論設計如何完善，有效之內部控制制度亦僅能對上述三項目標之達成提供合理的確保；而且，由於環境、情況之改變，內部控制制度之有效性可能隨之改變。惟本公司之內部控制制度設有自我監督之機制，缺失一經辨認，本公司即採取更正之行動。
- 三、本公司係依據「公開發行公司建立內部控制制度處理準則」(以下簡稱「處理準則」)規定之內部控制制度有效性之判斷項目，判斷內部控制制度之設計及執行是否有效。該「處理準則」所採用之內部控制制度判斷項目，係為依管理控制之過程，將內部控制制度劃分為五個組成要素：1.控制環境，2.風險評估，3.控制作業，4.資訊與溝通，及 5.監督作業。每個組成要素又包括若干項目。前述項目請參見「處理準則」之規定。
- 四、本公司業已採用上述內部控制制度判斷項目，評估內部控制制度之設計及執行的有效性。
- 五、本公司基於前項評估結果，認為本公司於民國 107 年 12 月 31 日的內部控制制度(含對子公司之監督與管理)，包括瞭解營運之效果及效率目標達成之程度、報導係屬可靠、及時、透明及符合相關規費暨相關規章之遵循有關的內部控制制度等之設計及執行係屬有效，其能合理確保上述目標之達成。
- 六、本聲明書將成為本公司年報及公開說明書之主要內容，並對外公開。上述公開之內容如有虛偽、隱匿等不法情事，將涉及證券交易法第二十條、第三十二條、第一百七十一條及第一百七十四條等之法律責任。
- 七、本聲明書業經本公司民國 108 年 3 月 21 日董事會通過，出席董事 9 人中，有 0 人持反對意見，餘均同意本聲明書之內容，併此聲明。

東碩資訊股份有限公司

董事長：



簽章

總經理：



簽章

2. 委託會計師專案審查內部控制制度者，應揭露會計師審查報告：不適用

(十) 最近年度及截至年報刊印日止公司及其內部人員依法被處罰、公司對其內部人員違反內部控制制度規定之處罰、主要缺失及改善情形：無

(十一) 最近年度及截至年報刊印日止，股東會及董事會之重要決議：

1. 董事會之重要決議：

(1) 會議摘要：

會議日期	主要會議事項摘要	決議結果
107.03.21 第7屆 第21次	1.一〇六年度營業報告書、個體財務報表及合併財務報表 2.民國一〇六年度董事酬勞案及員工酬勞案 3.民國一〇六年度自行評估內部控制聲明書案 4.評估聘任會計師之獨立性及適任性案 5.修訂本公司誠信經營作業程序及行為指南守則部分條文案 6.修訂本公司薪酬委員會組織規程部分條文案 7.IFRS16「租賃」評估結果案 8.購買董事及經理人責任保險案 9.向金融機構申請融資額度及衍生性金融商品交易額度案 10.董事改選案 11.提名董事候選人名單案 12.解除新任董事競業禁止案 13.民國一〇六年度盈餘分配案 14.一〇七年股東常會開會日期、地點及議案等 15.訂定受理持股1%以上之股東提案權相關作業事宜 出席獨立董事：李傳德、黃美玲、劉 助等共三位獨立董事	經主席徵詢全體出席董事無異議照案通過。
107.04.26 第7屆 第22次	1.修訂本公司董事會績效評估辦法部分條文案 2.審查本公司股東所提出之董事(含獨立董事)候選人名單案 出席獨立董事：李傳德、黃美玲、劉 助等共三位獨立董事	經主席徵詢全體出席董事無異議照案通過。
107.05.04 第7屆 第23次	1.通過GWC Technology Inc.(本公司100%轉投資子公司)資金貸與案 2.向金融機構申請融資額度及衍生性金融商品交易額度案 出席獨立董事：李傳德、黃美玲、劉 助等共三位獨立董事	經主席徵詢全體出席董事無異議照案通過。
107.06.19 第8屆 第1次	1.推選本公司董事長案 出席獨立董事：李傳德、黃美玲、劉 助等共三位獨立董事	經主席徵詢全體出席董事無異議照案通過。
107.06.26 第8屆 第2次	1.推選本公司副董事長案 2.委任本公司薪資報酬委員 出席獨立董事：李傳德、黃美玲等共二位獨立董事	經主席徵詢全體出席董事無異議照案通過。
107.07.18 第8屆 第3次	1.依市場行情及公司營運狀況，公司得支付董事(含獨立董事)執行職務津貼 2.本公司經理人107年度調薪案 3.盈餘配發現金股利案 4.向金融機構申請融資額度及衍生性金融商品交易額度案 出席獨立董事：李傳德、黃美玲、劉 助等共三位獨立董事	經主席徵詢全體出席董事無異議照案通過。
107.08.10 第8屆 第4次	1.本公司為孫公司東碩電子(昆山)有限公司背書保證向金融機構新申請融資額度案 出席獨立董事：李傳德、黃美玲、劉 助等共三位獨立董事	經主席徵詢全體出席董事無異議照案通過。

會議日期	主要會議事項摘要	決議結果
107.11.13 第8屆 第5次	<ol style="list-style-type: none"> 1. 本公司一〇七年度員工年終獎金案 2. 本公司民國一〇八年度內部稽核計劃 3. 本公司民國一〇八年度預算案 4. 本公司一〇七年度第一次買回股份轉讓員工案 5. 向金融機構申請融資額度及衍生性金融商品交易額度案 	經主席徵詢全體出席董事無異議照案通過。
	出席獨立董事：李傳德、黃美玲、劉 助等共三位獨立董事	
108.01.30 第8屆 第6次	<ol style="list-style-type: none"> 1. 通過本公司內部稽核主管任用案 2. 資金貸與本公司100%轉投資之子(孫)公司案 3. 大陸地區投資事業東莞源碩電子有限公司清算解散案 4. 向金融機構申請融資額度案 	經主席徵詢全體出席董事無異議照案通過。
	出席獨立董事：李傳德、黃美玲、劉 助等共三位獨立董事	
108.03.21 第8屆 第7次	<ol style="list-style-type: none"> 1. 本公司民國一〇七年度營業報告書及財務報表案 2. 本公司一〇七年度董事酬勞案及員工酬勞案 3. 本公司民國一〇七年度自行評估內部控制聲明書案 4. 依本公司公司治理實務守則規定，評估本公司聘任會計師之獨立性及適任性 5. 投保董事及經理人責任保險 6. 本公司民國一〇七年度盈餘分配案 7. 子公司東碩電子(昆山)有限公司建廠進度報告案 8. 修訂本公司公司治理實務守則部分條文 9. 修訂本公司董事會績效評估辦法部分條文 10. 訂定本公司董事會設置及行使職權範疇規則 11. 修訂本公司取得或處分資產處理程序部分條文 12. 修訂本公司背書保證作業程序部分條文 13. 修訂本公司章程部分條文 14. 向金融機構申請融資額度及衍生性金融商品交易額度案 15. 討論召開一〇八年股東常會開會日期、地點及議案等 16. 受理持股1%以上之股東提案權相關作業事宜 	經主席徵詢全體出席董事無異議照案通過。
	出席獨立董事：李傳德、黃美玲、劉 助等共三位獨立董事	
108.04.26 第8屆 第8次	<ol style="list-style-type: none"> 1. 修訂本公司董事會議事規範部分條文 2. 修訂本公司資金貸與作業程序部分條文 3. 修訂本公司背書保證作業程序部分條文 4. 修訂本公司章程部分條文 5. 討論召開一〇八年股東常會增加議案 	經主席徵詢全體出席董事無異議照案通過。
	出席獨立董事：李傳德、黃美玲、劉 助等共三位獨立董事	
108.05.08 第8屆 第9次	<ol style="list-style-type: none"> 1. 本公司應收關係人帳款轉列其他應收款並認定為資金貸與案。 	經主席徵詢全體出席董事無異議照案通過。
	出席獨立董事：李傳德、黃美玲、劉 助等共三位獨立董事	

(2)其他經獨立董事反對或保留意見且有記錄或書面聲明之董事會議決事項：無

2.股東會之重要決議：

東碩資訊股份有限公司一〇七年股東常會決議與執行情形如下：

會議日期	主要會議事項摘要	執行情形
107.06.19	<p>一、報告事項</p> <p>1.106年度營業報告書。</p> <p>2.審計委員會審查106年度決算表冊報告。</p> <p>3.106年度董事酬勞案及員工酬勞案。</p> <p>4.本公司買回之庫藏股執行情形報告。</p> <p>5.修訂「誠信經營作業程序及行為指南守則」案</p> <p>6.本公司發行中華民國境內第一次無擔保轉換公司債執行情形報告</p> <p>7.本公司發行中華民國境內第一次私募無擔保轉換公司債執行情形</p> <p>8.本公司發行中華民國境內第二次無擔保轉換公司債執行情形報告</p> <p>二、承認事項</p> <p>1.承認106年度營業報告書及財務報表案。</p> <p>2.承認106年度盈餘分配案。</p> <p>三、選舉事項</p> <p>1.改選董事（含獨立董事）案</p> <p>四、討論事項</p> <p>1.解除新任董事競業禁止案。</p> <p>出席董事:曹賜正董事長、夏雪麗董事、廖萬意董事、李淑華董事 出席獨立董事:黃美玲、劉 助等兩位獨立董事</p>	<p>1.本公司一〇七年股東常會決議事項已經股東會承認或決議通過，決議情形可參閱本公司會議紀錄或於公開資訊觀測站查詢。</p> <p>2.各決議事項已依股東會決議執行並追蹤進度。</p>

(十二) 最近年度及截至年報刊印日止董事或審計委員會對董事會通過重要決議有不同意見且有記錄或書面聲明者，其主要內容：無。

(十三) 最近年度及截至年報刊印日止，公司董事長、總經理、會計主管、財務主管、內部稽核主管及研發主管等辭職解任情形之彙總：

職稱	姓名	到任日期	解任日期	辭職或解任原因
經理	朱紋儀	2013/5/20	2018/11/16	因個人生涯規劃請辭
副總經理	詹文賢	2014/5/5	2019/3/15	因個人生涯規劃請辭

五、會計師公費資訊：

會計師公費資訊

會計師事務所名稱	會計師姓名		查核期間	備註
資誠聯合會計師事務所	葉翠苗	王方瑜	107.1.1 ~ 107.12.31	審計/非審計
資誠聯合會計師事務所	郭宗銘	段士良	107.1.1 ~ 107.12.31	非審計

單位：新台幣仟元

金額級距		公費項目	審計公費	非審計公費	合計
1	低於 2,000 仟元				
2	2,000 仟元 (含) ~ 4,000 仟元			2,990	2,990
3	4,000 仟元 (含) ~ 6,000 仟元		4,000		4,000
4	6,000 仟元 (含) ~ 8,000 仟元				-
5	8,000 仟元 (含) ~ 10,000 仟元				-
6	10,000 仟元 (含) 以上				-

- (一) 給付簽證會計師、簽證會計師所屬事務所及其關係企業之非審計公費為審計公費之四分之一以上者，應揭露審計與非審計公費金額及非審計服務內容：

單位：新台幣仟元

會計師事務所名稱	會計師姓名	審計公費	非審計公費					會計師查核期間	備註
			制度設計	工商登記	人力資源	其他	小計		
資誠聯合會計師事務所	葉翠苗、王方瑜	4,000	0	0	0	660	4,660	107.1.1- 107.12.31	代墊款及可轉換公司債精算報告。
資誠聯合會計師事務所	郭宗銘、段士良	0	0	0	0	2,330	2,330	107.1.1- 107.12.31	107 年移轉訂價研究分析專案。

- (二) 更換會計師事務所且更換年度所支付之審計公費較更換前一年度之審計公費減少者，應揭露更換前後審計公費金額及原因：不適用。
- (三) 審計公費較前一年度減少達百分之十五以上者，應揭露審計公費減少金額、比例及原因：不適用。

六、更換會計師資訊：107年度無此情形

七、公司之董事長、總經理、負責財務或會計事務之經理人，最近一年內曾任職於簽證會計師所屬事務所或其關係企業者，應揭露其姓名、職稱及任職於簽證會計師所屬事務所或其關係企業之期間：107年度無此情形。

八、最近年度及截至年報刊印日止，董事、監察人、經理人及持股比例超過百分之十之股東股權移轉及股權質押變動情形：

(一) 股權變動情形

單位：股

職稱	姓名	107 年度		108 年度截至 4 月 30 日止	
		持有股數增 (減)數	質押股數增 (減)數	持有股數增 (減)數	質押股數增 (減)數
董事長	曹賜正	(1,300,000)	—	—	—
董事	許茲福	—	—	—	—
董事	夏雪麗	(470,000)	—	—	—
董事	廖萬意	—	—	—	—
董事	許麗香	—	—	—	—
董事	李淑華	—	—	—	—
獨立董事	李傳德	—	—	—	—
獨立董事	黃美玲	—	—	—	—
獨立董事	劉 助	—	—	—	—
副總經理	林英豪(註1)	—	—	—	—
副總經理	董國華(註2)	—	—	—	—
副總經理	詹文賢(註3)	(5,000)	—	—	—
副總經理	劉繕源(註4)	—	—	—	—
副總經理	張維杰	—	—	—	—
副總經理	呂一申	—	—	—	—
副總經理	吳俊鴻(註6)	—	—	—	—
副總經理	柯宗男(註7)	—	—	—	—
副總經理	許英堂(註8)	—	—	—	—
副總經理	王守勇(註9)	—	—	—	—
副總經理	李俊松(註10)	—	—	—	—
資深協理	陳仕衡(註11)	—	—	—	—
協理	莊雅婷	—	—	—	—
協理	劉國雄	—	—	—	—
協理	曹可欣	—	—	—	—
協理	張文獻	—	—	—	—
協理	劉昌德	23,000	—	—	—
協理	趙克立	—	—	—	—
經理	烏恩婷	—	—	—	—

註1：前董事長室副總經理林英豪先生因組織調整已於108年5月轉顧問。

註2：前董事長室副總經理董國華先生因個人生涯規劃已於108年5月請辭。

註3：前研發處副總經理詹文賢先生因個人生涯規劃已於108年3月請辭，新任研發處主管由資深協理陳仕衡接任。

註4：前專業業務處副總經理劉繕源先生因個人生涯規劃已於107年5月請辭。

註5：新任專業業務處副總經理呂一申先生係於107年10月就任。

註6：前國際業務處副總經理吳俊鴻先生因個人生涯規劃已於108年1月請辭。

註7：原產品行銷處資深協理柯宗男先生於107年11月內部晉升為副總經理。

註8：新任運籌管理總處副總經理許英堂先生係於107年7月就任，因個人生涯規劃已於108年3月請辭。

註9：前智聯網事業群副總經理王守勇先生因個人生涯規劃已於107年11月請辭。

註10：新任智聯網事業群副總經理李俊松先生係於107年11月就任。

註11：原研發處協理陳仕衡先生於108年3月內部晉升為資深協理。

(二) 股權移轉之相對人為關係人之資訊

最近年度及截至年報刊印日止，本公司董事、獨立董事、經理人及大股東並無股權移轉予關係人之情形。

(三) 股權質押之相對人為關係人之資訊

本公司最近年度及截至年報刊印日止，本公司董事、獨立董事、經理人及大股東並無股權質押給關係人之情形。

九、持股比例占前十名之股東，其相互間為關係人或為配偶、二親等以內之親屬關係之資訊

截至 108 年 4 月 16 日 單位：仟股；%

姓名	本人持有股份		配偶、未成年子女持有股份		利用他人名義合計持有股份		前十大股東相互間具有財務會計準則公報第六號關係人或為配偶、二親等以內之親屬關係者，其名稱或姓名及關係。		備註
	股數	持股比率	股數	持股比率	股數	持股比率	名稱(或姓名)	關係	
曹賜正	5,823	11.14	3,055	5.85	—	—	夏雪麗	配偶	—
							許茲福	二親等親屬	
玉山商業銀行受託曹賜正信託財產專戶	5,300	10.14	—	—	—	—	—	—	—
許茲福	3,849	7.37	70	0.13	—	—	曹賜正	二親等親屬	—
							夏雪麗	二親等親屬	
夏雪麗	3,055	5.85	5,823	11.14	—	—	曹賜正	配偶	—
							許茲福	二親等親屬	
玉山商業銀行受託夏雪麗信託財產專戶	2,450	4.69	—	—	—	—	—	—	—
玉山商業銀行受託許茲福信託財產專戶	2,230	4.27	—	—	—	—	—	—	—
東碩資訊股份有限公司庫藏股專戶	1,726	3.30	—	—	—	—	—	—	—
徐一民	846	1.62	—	—	—	—	—	—	—
曹賜聰	805	1.54	—	—	—	—	曹賜正	二親等親屬	—
							夏雪麗	二親等親屬	
李兩平	675	1.29	—	—	—	—	—	—	—

十、公司、公司之董事、監察人、經理人及公司直接或間接控制之事業對同一轉投資事業之持股數，並合併計算綜合持股比例：

107年12月31日 單位：仟股

轉投資事業	本公司投資		董事、監察人、經理人及公司直接或間接控制事業之投資		綜合投資	
	股數	持股比例	股數	持股比例	股數	持股比例
Good Way Overseas Co.,Ltd.	3,077	100.00%	—	—	3,077	100.00%
Gentle Enterprises Co., Ltd.	50	100.00%	—	—	50	100.00%
GWC Technology Inc.	65	100.00%	—	—	65	100.00%
Digi-Tech LLC (註1)	—	100.00%	—	—	—	100.00%
BriStar Technology Inc.	120	100.00%	—	—	120	100.00%
Top Famous Enterprises Ltd.	6,100	100.00%	—	—	6,100	100.00%
東碩電子(昆山)有限公司(註1)	—	100.00%	—	—	—	100.00%
上海力碩電子有限公司(註1)	—	100.00%	—	—	—	100.00%
東莞源碩電子有限公司(註1)	—	100.00%	—	—	—	100.00%

註1：被投資公司為有限公司，不註明股數。

肆、募資情形

一、資本及股份

(一) 股本來源

1. 股本形成經過

單位：仟股/新台幣仟元

年月	發行價格	核定股本		實收股本		備註		
		股數	金額	股數	金額	股本來源	以現金以 外之財產 抵充股款 者	其他
82.02	10	500	5,000	500	5,000	設立資本	無	—
90.03	10	5,000	50,000	5,000	50,000	現金增資 45,000,000 元	無	註 1
91.01	10	10,300	103,000	10,300	103,000	現金增資 53,000,000 元	無	註 2
91.06	10	25,000	250,000	14,000	140,000	現金增資 22,580,000 元 盈餘轉增資 14,420,000 元	無	註 3
91.11	15	25,000	250,000	18,000	180,000	現金增資 40,000,000 元	無	註 4
92.09	10	25,000	250,000	21,612	216,120	盈餘轉增資 36,120,000 元	無	註 5
93.03	10	26,800	268,000	24,112	241,120	現金增資 25,000,000 元	無	註 6
95.07	11.16	26,800	268,000	24,144	241,440	員工認股選擇權 320,000 元	無	註 7
95.10	10	34,600	346,000	26,309	263,098	盈餘轉增資 21,658,000 元	無	註 8
95.11	11.16	45,000	450,000	26,464	264,648	員工認股選擇權 1,550,000 元	無	註 9
96.01	10.20	45,000	450,000	26,484	264,848	員工認股選擇權 200,000 元	無	註 10
102.09	10	45,000	450,000	27,112	271,125	盈餘轉增資 5,296,960 元 員工紅利轉增資 980,000 元	無	註 11
103.07	10	45,000	450,000	32,535	325,350	盈餘轉增資 54,225,070 元	無	註 12
103.09	105	45,000	450,000	36,603	366,030	現金增資 40,680,000 元	無	註 13
104.08	10	45,000	450,000	37,623	376,237	可轉債換發新股 10,207,070 元	無	註 14
104.09	10	80,000	800,000	52,264	522,649	盈餘轉增資 146,412,170 元	無	註 15

- 註 1：90.03.27 經(90)中字第 09031923510 號函核准。
 註 2：91.01.14 經授商字第 09101007610 號函核准。
 註 3：91.06.26 經授商字第 09101224910 號函核准。
 註 4：91.11.29 經授商字第 09101482380 號函核准。
 註 5：92.09.15 經授中字第 09232662150 號函核准。
 註 6：93.03.16 經授中字第 09331819450 號函核准。
 註 7：95.07.28 經授中字第 09532569130 號函核准。
 註 8：95.10.26 經授中字第 09533010300 號函核准。
 註 9：95.11.02 經授中字第 09533071970 號函核准。
 註 10：96.01.24 經授中字第 09631610200 號函核准。
 註 11：102.09.17 北府經司字第 1025058009 號函核准。
 註 12：103.07.08 北府經司字第 1035162496 號函核准。
 註 13：103.09.01 北府經司字第 1035176608 號函核准。
 註 14：104.08.06 新北府經司字第 1045169944 號函核准。
 註 15：104.09.18 經濟部經授商字第 10401200000 號函核准。

2. 已發行之股份種類

單位：股

股份種類	核定股本			備註
	流通在外股份	未發行股份	合計	
記名式普通股	52,264,966	27,735,034	80,000,000	本公司流通在外股份為上櫃股票。

3. 總括申報制度相關資訊：無。

(二) 股東結構

108年4月16日單位：人；股；%

股東結構 數量	政府機構	金融機構	其他法人	個人	外國機構 及外人	庫藏股	合計
人 數	—	8	6	4,875	9	1	4,899
持有股數(股)	—	10,050,537	29,158	40,090,271	369,000	1,726,000	52,264,966
持股比例(%)	—	19.23%	0.05%	76.71%	0.71%	3.30%	100.00%

(三) 股權分散情形

1. 普通股每股面額 10 元

108年4月16日單位：人；股；%

持 股 分 級	股東人數	持有股數(股)	持股比例(%)
1 至 999	751	229,884	0.44%
1,000 至 5,000	3,212	6,733,628	12.88%
5,001 至 10,000	477	3,619,452	6.93%
10,001 至 15,000	141	1,818,805	3.48%
15,001 至 20,000	91	1,659,541	3.18%
20,001 至 30,000	89	2,285,562	4.37%
30,001 至 40,000	37	1,305,073	2.50%
40,001 至 50,000	26	1,178,319	2.25%
50,001 至 100,000	43	3,066,628	5.87%
100,001 至 200,000	19	2,559,646	4.90%
200,001 至 400,000	2	453,034	0.87%
400,001 至 600,000	1	592,582	1.13%
600,001 至 800,000	1	675,000	1.29%
800,001 至 1,000,000	2	1,652,070	3.16%
1,000,001 以上	7	24,435,742	46.75%
合 計	4,899	52,264,966	100.00%

2. 特別股：無。

(四) 主要股東名單：股權比例達 5% 以上或股權比例佔前 10 名之股東名稱、持股數額及比例

108年4月16日單位：人；股；%

主要股東名稱	股份	持有股數(股)	持股比例(%)
曹賜正		5,823,981	11.14%
玉山商業銀行受託曹賜正信託財產專戶		5,300,000	10.14%
許茲福		3,849,928	7.37%
夏雪麗		3,055,833	5.85%
玉山商業銀行受託夏雪麗信託財產專戶		2,450,000	4.69%
玉山商業銀行受託許茲福信託財產專戶		2,230,000	4.27%
東碩資訊股份有限公司庫藏股專戶		1,726,000	3.30%
徐一民		846,710	1.62%
曹賜聰		805,360	1.54%
李兩平		675,000	1.29%

(五) 最近二年度每股市價、淨值、盈餘、股利及相關資料

單位：仟股；新台幣元

項目	年度		106年	107年 (註1)	當年度截至 108年3月31 日(註8)
	每股市價 (註1)	最高		78.00	59.50
	最低		40.40	22.80	33.70
	平均		58.55	40.15	42.14
每股淨值 (註2)	分配前		30.12	30.65	31.10
	分配後		28.77	—	不適用
每股盈餘	加權平均股數		52,015	51,900	50,554
	每股盈餘(註3)		3.03	2.44	(0.13)
每股股利	現金股利		1.35	1.00(註2)	不適用
	無償配股	盈餘配股	—	0(註2)	不適用
		資本公積配股	—	0(註2)	不適用
	累積未付股利(註4)		—	—	不適用
投資報酬 分析	本益比(註5)		19.32	16.45	不適用
	本利比(註6)		43.37	40.15	不適用
	現金股利殖利率(註7)		2.31	2.49	不適用

*若有以盈餘或資本公積轉增資配股時，並應揭露按發放之股數追溯調整之市價及現金股利資訊。

註1：列示各年度普通股最高及最低市價，並按各年度成交值與成交量計算各年度平均市價，請參考櫃買中心網站。

註2：以年底已發行之股數為準並依據次年度股東會決議分配之情形填列；尚未經108年股東常會通過。

- 註 3：如有因無償配股等情形而須追溯調整者，應列示調整前及調整後之每股盈餘。
- 註 4：權益證券發行條件如有規定當年度未發放之股利得累積至有盈餘年度發放者，應分別揭露截至當年度止累積未付之股利。
- 註 5：本益比＝當年度每股平均收盤價／每股盈餘。
- 註 6：本利比＝當年度每股平均收盤價／每股現金股利。
- 註 7：現金股利殖利率＝每股現金股利／當年度每股平均收盤價。
- 註 8：每股淨值、每股盈餘應填列截至年報刊印日止最近一季經會計師查核（核閱）之資料；其餘欄位應填列截至年報刊印日止之當年度資料。

（六）公司股利政策及執行狀況

1. 公司章程所訂之股利政策

- (1) 為激勵員工及經營團隊，本公司依當年度稅前利益扣除分配員工酬勞及董事酬勞前之利益於彌補虧損後，如尚有餘額應提撥員工酬勞不低於百分之五及董事酬勞不高於百分之五。員工酬勞以股票或現金為之、董事酬勞以現金為之，並應由董事會以董事三分之二以上之出席及出席董事過半數同意之決議行之，另員工酬勞應報告於股東會。員工酬勞發放時含本公司直接間接持股 50% 以上之從屬公司員工。
- (2) 本公司董事酬勞之計算，應依照本公司董事會績效評估辦法第九條辦理。（即：本公司董事會績效評估結果應作為遴選或提名董事時之參考依據；並將個別董事績效評估結果作為訂定其個別薪資報酬之參考依據。）
- (3) 本公司年度決算如有盈餘，依下列順序分派之：
 - A. 提繳稅捐。
 - B. 彌補虧損。
 - C. 提存百分之十為法定盈餘公積，但法定盈餘公積累積已達本公司資本總額時，不在此限。
 - D. 依相關法令規定提列或迴轉特別盈餘公積後，併同期初未分配盈餘為股東累積可分配盈餘，由董事會擬定盈餘分配案提請股東會決議分配之。
- (4) 本公司將考量公司所處環境及成長階段，因應未來資金需求及長期財務規劃，並滿足股東對現金流入之需求，公司得視未來營運狀況就二十六條可分配盈餘提撥股利分派，股東紅利應為累積可分配盈餘之 10%~100%，其中現金股利介於股東紅利總額之 10%~100%，股票股利介於股東紅利總額 0%~90%。

2. 本次股東會擬議股利分配之情形：

股東現金股利：自民國一〇七年盈餘中提撥新台幣 50,538,966 元，每股配發 1.00 元，俟股東常會決議並通過後，授權董事會訂定配息基準日。

（七）本次股東會擬議之無償配股對公司營業績效及每股盈餘之影響：

項目		年度	108 年度 (預估)
期初實收資本額(元)			522,649,660
107 年度配 股配息情形	每股現金股利(元)		1.00
	盈餘轉增資每股配股數(股)		-

項目		年度	108 年度 (預估)
(註 1)	資本公積轉增資每股配股數(股)		-
營業績效變化情形	營業利益		不適用(註 2)
	營業利益較去年同期增(減)比率		
	稅後純益		
	稅後純益較去年同期增(減)比率		
	每股盈餘		
	每股盈餘較去年同期增(減)比率		
	年平均投資報酬率(年平均本益比倒數)		
擬制性每股盈餘及本益比	若盈餘轉增資全數改配放現金股利	擬制每股盈餘	不適用(註 2)
		擬制年平均投資報酬率	
	若未辦理資本公積且盈餘轉增資	擬制每股盈餘	不適用(註 2)
		擬制年平均投資報酬率	
	若未辦理資本公積且盈餘轉增資改以現金股利發放	擬制每股盈餘	不適用(註 2)
		擬制年平均投資報酬率	

註 1：尚未經股東常會決議。

註 2：依「公開發行公司公開財務預測處理準則」規定，本公司無公開民國一〇八年財務預測資訊，故無民國一〇八年度預估資料。

(八) 員工酬勞及董事酬勞

1. 公司章程所載員工酬勞及董事酬勞之成數或範圍：請詳上述(六)。
2. 本期估列員工酬勞及董事、監察人酬勞金額之估列基礎、配發股票之股數計算基礎及實際配發金額若與估列數有差異時之會計處理：
 - (1) 本公司估列107年度盈餘分配，依公司章程所載分派條件作為估列之基礎。
 - (2) 董事會通過本年度擬議配發為員工酬勞以現金方式發放，並無以股票發放員工酬勞。
 - (3) 若實際配發金額與估列數有差異時，則列為實際配發年度之損益。

3. 董事會通過之擬議配發員工酬勞等資訊：

(1) 配發員工酬勞(含現金、股票)及董事酬勞金額：

本公司 107 年度之董事酬勞及員工酬勞案業於 108 年 3 月 21 日董事會決議，擬分配如下：

A. 員工酬勞 10,908,017 元，全數以現金發放。

B. 董事酬勞 2,181,603 元，全數以現金發放。

(2) 擬議配發員工股票酬勞金額及其占本期個體財務報告稅後純益及員工酬勞總額合計數之比例：

本公司經董事會決議之 107 年度董事酬勞及員工酬勞案，不配發員工股票酬勞，故擬議配發員工股票酬勞金額及其占本期個體財務報告稅後純益及員工酬勞總額合計數之比例為 0%。

(3)考慮擬議配發員工酬勞及董事酬勞後之設算每股盈餘：2.44元。

4.前一年度員工酬勞及董事酬勞之實際配發情形（包括配發股數、金額及股價）、其與認列員工酬勞及董事酬勞有差異者並應敘明差異數、原因及處理情形：

(1)配發員工現金紅利新台幣16,798,106元，董事酬勞新台幣3,359,621元。

(2)議配發員工股票紅利新台幣0元。

(3)實際配發與決議配發無差異。

(九)公司買回本公司股份情形：

買 回 期 次	第 二 次	第 三 次
買 回 目 的	轉讓股份予員工	轉讓股份予員工
買 回 期 間	自 105 年 05 月 20 日 至 105 年 07 月 19 日	自 107 年 11 月 14 日 至 108 年 01 月 13 日
買 回 區 間 價 格	30 至 65 元	22 至 40 元
已買回股份種類及數量	普通股 250,000 股	普通股 1,476,000 股
已買回股份金額	10,756,850	50,606,100
已辦理銷除及轉讓之股份數量	-	-
累積持有本公司股份數量	250,000 股	1,726,000
累積持有本公司股份數量占 已發行股份總數比率 (%)	0.48%	3.30%

註：最近一次庫藏股執行期間為 107 年 11 月 14 日至 108 年 01 月 13 日，截至刊印日止累積持有本公司股份為 1,726,000 股。

二、公司債(含海外公司債)辦理情形：

公 司 債 種 類	國內第一次 無擔保轉換公司債	國內第一次私募 無擔保轉換公司債	國內第二次 無擔保轉換公司債
發行(辦理)日期	104/3/5	105/12/22	107/2/12
面 額	新台幣拾萬元整	新台幣拾萬元整	新台幣拾萬元整
發行及交易地點	不適用	不適用	不適用

發行價格	依面額十足發行	依面額十足發行	依面額 100.5%發行
總額	新台幣肆億元整	新台幣壹億玖仟萬元整	新台幣肆億零貳百萬元整
利率	票面利率 0.00%	票面利率 1.00%	票面利率 0.00%
期限	發行期間 3 年 到期日：107/3/5	發行期間 5 年 到期日：110/12/21	發行期間 3 年 到期日：110/2/12
保證機構	不適用	不適用	不適用
受託人	兆豐國際商業銀行股份有限公司	無	台北富邦商業銀行股份有限公司
承銷機構	國泰證券	無	富邦綜合證券
簽證律師	維和法律事務所 莊振農律師	無	翰辰法律事務所 邱雅文律師
簽證會計師	採無實體發行故不適用	採無實體發行故不適用	採無實體發行故不適用
償還方法	除依本無擔保轉換公司債轉換辦法第十一條轉換為本公司普通股或依第二十條行使賣回權，或本公司依第十九條提前收回，或由證券商營業處所買回註銷者外，本公司於本轉換公司債到期時，按債券面額以現金一次償還。	除依本私募無擔保轉換公司債轉換辦法第十條轉換為本公司普通股、依第十九條由本公司提前贖回、或依第二十條由債券持有人提前賣回外，到期時依債券面額加計票面利率以現金一次償還。	除依本公司轉換辦法第十條轉換為本公司普通股或本公司依第十八條提前收回者，或由證券商營業處所買回註銷者外，本公司於本轉換公司債到期時按債券面額加計利息補償金，以現金一次償還。
未償還本金	截至到期日止 (107/3/5)，剩餘尚未轉換公司債總計面額為新台幣 237,200 仟元，已於 107 年 3 月全數以現金償還。	新台幣 190,000 仟元	新台幣 400,000 仟元
贖回或提前清償之條款	請參考本無擔保轉換公司債轉換辦法	請參考本私募無擔保轉換公司債轉換辦法	請參考本無擔保轉換公司債轉換辦法
限制條款	無	無	無
信用評等機構名稱、評等日期、公司債評等結果	不適用	不適用	不適用
附其他權利	截至年報刊印日止已轉換(交換或認股)普通股、海外存託憑證或其他有價證券之金額	無(已於 107/3/5 到期)	無
	發行及轉換(交換或認股)辦法	請參考本無擔保轉換公司債轉換辦法	請參考本私募無擔保轉換公司債轉換辦法

發行及轉換、交換或認股辦法、發行條件對股權可能稀釋情形及對現有股東權益影響	請參考本無擔保轉換公司債公開說明書第50頁	至截稿日止，依已發行並流通在外股數與轉換價格45.6計算稀釋比率約7.42%，對現有股東權益不致產生重大影響。	請參考本無擔保轉換公司債公開說明書第66頁
交換標的委託保管機構名稱	不適用	不適用	不適用

三、特別股辦理情形：無。

四、海外存託憑證辦理情形：無。

五、員工認股權憑證辦理情形：

(一) 公司尚未屆期之員工認股權憑證相關資料：無。

(二) 累積至年報刊印日止取得員工認股權憑證之經理人及取得憑證可認股數前十大且得認購金額達新臺幣三仟萬元以上員工之姓名、取得及認購情形：無。

五之一、限制員工權利新股辦理情形：

(一) 凡尚未全數達既得條件之限制員工權利新股相關資料：無。

(二) 累積至年報刊印日止取得限制員工權利新股之經理人及取得股數前十大之員工姓名及取得情形：無。

六、併購或受讓他公司股份發行新股辦理情形：無此情形。

七、資金運用計劃執行情形：

(一) 國內第二次無擔保轉換公司債：

本公司於107年2月12日發行國內第二次無擔保轉換公司債，募得之資金為新台幣肆億零貳百萬元整，資金用途為償還國內第一次無擔保轉換公司債到期之本金及充實營運資金，並已於第一季完成償還國內第一次無擔保轉換公司債新台幣237,200仟元，其餘陸續用於充實營運資金，並於107年第二季執行完畢。

伍、營運概況

一、業務內容

(一) 業務範圍

1. 所營業務之主要內容

- (1) CB01020 事務機器製造業
- (2) F113050 事務性機器設備批發業
- (3) CC01030 電器及視聽電子產品製造業
- (4) F113020 電器批發業
- (5) F401010 國際貿易業
- (6) I301010 資訊軟體服務業
- (7) I501010 產品設計業
- (8) CC01060 有線通信機械器材製造業
- (9) CC01070 無線通信機械器材製造業
- (10) CC01080 電子零組件製造業
- (11) CC01110 電腦及其週邊設備製造業
- (12) CC01990 其他電機及電子機械器材製造業
- (13) F401021 電信管制射頻器材輸入業
- (14) CC01020 電線及電纜製造業
- (15) ZZ99999 除許可業務外，得經營法令非禁止或限制之業務

2. 營業比重

單位：新台幣仟元

產品名稱	107 年度	
	金額	比重 (%)
擴充基座	4,330,966	84.92%
分享器	618,104	12.12%
其他	150,879	2.96%
合計	5,099,949	100.00%

3. 目前之產品(服務)項目

本公司為電腦週邊連接產品(Connectivity)領域之專業製造商，並致力於 USB、Thunderbolt、HDMI 等高速電腦週邊產品、及各式影音介面轉換裝置；尤以商用電腦擴充基座相關產品(Docking Station)更佔有市場領先地位，且市佔率持續擴大中。除此之外，本公司也積極朝向無線通訊領域及智能辦公室產業發展。

4. 計劃開發之新產品

本公司除了在原有 USB 電腦週邊產品、消費性電子產品及無線通訊領域加強研發及拓展銷售外，更積極投入多項新高速介面技術及商用周邊整合之發展。

(1) 智能辦公室應用

智能辦公室可以說是一個具備物聯網功能的辦公室，設置大量的聯網感測器，藉由傳回之數據進行監視、控制和管理各種操作，已達成改善工作環境，提高工作效率之目的。例如，智能照明、智能電源插座、自動窗簾透過智能管理，控制辦公室的效能及能耗，達到節約能源。智能辦公室講求舒適健康的工作環境，藉由溫濕感測，自動調整空調或坐姿，提升工作品質。東碩將以智能辦公室相關整合應用作為未來產品規劃藍圖。

(2) 會議室應用

會議室為辦公環境一個不可或缺的溝通與協作平台，如何讓會議設備架設更為簡易、提升會議效率，如何控管會議室使用效率，已成為企業資管中心最大課題。東碩將整合既有視訊介面技術、無線寬頻通訊設計能力、擴充基座研發經驗，提供會議室應用所需相關商品。

(3) 多功能擴充基座

筆電、平板、手機的運算處理能力與功能日益強大，皆可成為辦公場合之電腦設備。面對各式各樣的電腦設備，擴充基座如何應用在一人多機操作、跨平台使用、或多人一機使用，東碩專注於創新研發，精心布局專利，未來將提供一系列解決方案，強化使用者體驗，增加擴充基座的附加價值。

(二) 產業概況

1. 產業之現況與發展

(1) USB Type-C

USB 為資訊週邊產品中應用最廣的產品之一，也是迄今最成功的介面，被廣泛採用在 PC、PC 週邊設備、消費性電子裝置、通訊與車用裝置中。產品特性有熱插拔、即插即用、可充電性等，這些功能讓使用者更加方便。

USB Type-C 由 USB IF 制定，整合了數據傳輸、影音資料、電源充電，這個創新的規格，著實提升了使用者體驗，尤其對需求一條纜線連接電腦做為所有 I/O 介面擴充的電腦擴充基座 (Docking Station)，帶來了更大的市場機會。

繼 USB3.1、USB3.2 之後，USB IF 在 2019 年 3 月宣布次世代標準 USB4，最大改變即是直接基於 Intel Thunderbolt 3 協定，正式將 Thunderbolt 3 + USB-C 的組合成為未來新標準。意味著當前「一個 USB-C 口、各自表述」的現象在未來 USB4 規格底定後將暫時獲得緩解，至少所有 USB 3.x 和 Thunderbolt 3 的裝備都是可兼容的。

(2) Intel Thunderbolt 3

Intel 的 Thunderbolt 3 也採用 Type-C 介面，除了延續在 Apple 的筆電市場應用，也在 Windows 的筆電逐步提高市場滲透率。Intel 在 2019 年初發表 Ice Lake 平台，已將 Thunderbolt 3 整合在 CPU 晶片中，無疑宣告未來的筆電設計，尤其是商用高階筆電將內建 Thunderbolt 3。而搭配著 USB4 的來臨，也將讓 Thunderbolt 3 相關應用周邊產品的未來發展，逐漸成為市場主流。

(3) VESA DisplayPort v1.4

VESA 協會制定 DP1.4 HBR3，並提供標準壓縮規格 DSC，使得電腦繪圖晶片可以輸出更高解析度到 8K 畫質，或是兩個 4K60 輸出。目前已有電競筆電開始支持，而在 2020 年，更多筆電、包含 Thunderbolt 3 筆電將共襄盛舉，對需求更多高畫質螢幕顯示、提高工作效率的商用擴充基座(Docking Station)，無論在小型辦公室(SMB)、醫療、教育、企業、機關，著實帶來更大的商機。

(4) Wi-Fi 6

無線技術 802.11ax 簡稱 Wi-Fi 6 已大幅提升連線速度，最高速度理論值每秒可達 9.6Gbps，比現有 802.11ac (Wi-Fi 5) 提升近 40%。而新規格上行 MU-MIMO 可同時服務多台裝置，對於同時多台手機、平板、筆電、各種 Wi-Fi 無線裝置，不管是工作場合需求多人大量數據傳送、視訊會議，或是家用環境多人使用影音串流，將可以大為改善頻寬及速度。因此，Intel 在 2019 年初發表之新平台，亦加入 Wi-Fi 6 無線技術全面支援，此舉將為未來筆電硬體規格帶動新一波的發展。在可預見未來 5 年內，當 Wi-Fi 6 逐漸普及，更多電腦周邊可望皆朝著無線化發展，而無線擴充基座(Wireless Docking)的需求也是可預期的發展方向。

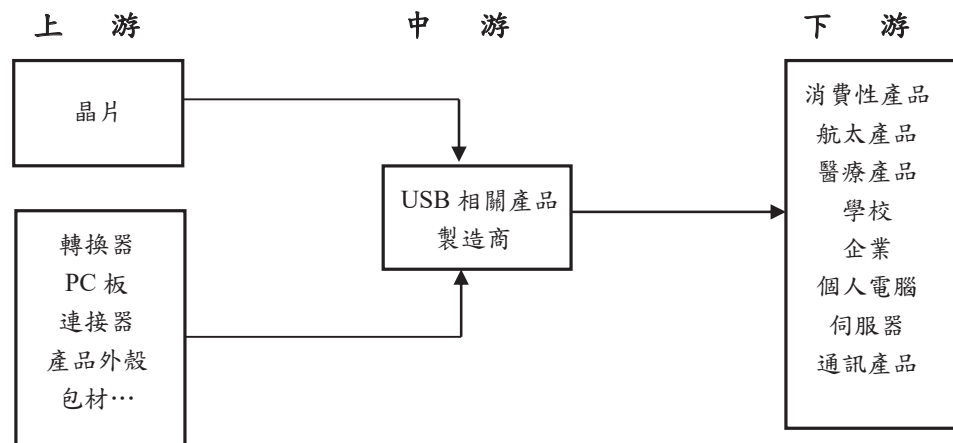
(5) Smart Office

人工智慧(AI)+物聯網(IoT)的智能時代 AIoT 來臨，已經不再是遙不可及的科技名詞，而且開始在日常生活中隨處可見其應用；利用大數據匯集，進行即時監視、資料分析、管理，建構成智能工廠、智能城市、智能家庭等新生態系統的營運模式。對於未來智能辦公室的藍圖，通過在工作場所使用 AIoT，更可以提高工作效率，簡化工作流程，為員工創造更安全、更健康舒適的辦公環境。

在歐美企業吹起一股讓員工自行攜帶設備上班的 BYOD (Bring Your Own Device)風潮，這股潮流為企業帶來了新的課題，一端是開放的效益，員工可以透過新一代行動裝置隨時掌握資訊、快速協同合作，不再受到固定裝置束縛之後，工作生產力可以大為提升。但私人設備進入企業網路，如何控管這些不屬於企業、而且移動性高的裝置，就是一個全新的難題，該如何兼顧效益又能避免風險。商用擴充基座(Docking Station) 結合 AIoT 的功能，未來在智能辦公室中將扮演最重要的角色。

2. 產業上、中、下游之關聯性

本公司營業項目包含產品研發設計、生產製造、銷售行銷。主要商品為 USB 相關產品，包括電腦 I/O 介面轉換裝置、影音擴充裝置、及多功能整合型擴充基座。產品設計主要依據客戶及市場需求，整合相關功能元器件，自行開發硬體、韌體、軟體；屬產業鏈之中游產業。產業關聯圖如下所示：



3. 產品之各種發展趨勢

綜合上述產業現況與發展趨勢，東碩主力商品電腦擴充基座 (Docking Station) 在商務應用將更為多元化，已不僅侷限在筆電的擴充 I/O 介面之基本應用，還可以化身為辦公環境使用效益之監測與分析。

東碩專精在電腦擴充基座(Docking Station)的研發製造，依據產業技術規格演進趨勢，提早推出符合未來市場預期規格需求之產品；並持續開發附加價值市場應用，結合產業市場生態及發展趨勢，適時推出具符合需求之利基商品。

4. 競爭情形

USB-C 帶來 IT 產業重大的變革，也帶來 USB-C 周邊商品龐大的商機。隨著市場急速擴大，不但各家晶片供應商百家爭鳴，製造廠商也前仆後繼加入市場競爭。然而，「一個 USB-C 口、各自表述」，衍生了 USB Type-C 的相容性問題層出不窮。所以 USB-C 周邊商品，除了價格競爭激烈，各家競價商品品質良莠不齊，相容性問題、技術問題若無法即時解決，造成客戶及使用者極大的困擾。

也因此競爭比較，更加凸顯了東碩的設計品質及專業經驗，才能確保客戶出貨商品的技術服務，無後顧之憂。

面對產品技術及市場規格漸趨成熟，眾多品牌 ODM 積極尋求差異化設計以提高競爭優勢。東碩除硬體設計經驗已有相當優勢外，更擁有軟體研發團隊，掌握 MCU 程式編寫設計能力，及 PC 上的應用軟體開發；往往能針對客戶功能需求，做軟硬體整合設計，協助客戶區隔市場，取得市場優勢。

本公司除了擁有優於同業的研發能力及生產技術外，更有優良的產品整合開發能力及快速的精美產品設計能力，透過廣大的行銷通路及完整的產品組合，搭配正確的行銷策略及經營策略，並適時推出領先市場之新產品，在研發能力及經營策略領先同業之下，本公司之競爭力多能領先同業。

(三) 技術及研發概況

1. 最近年度及截至年報刊印日止投入之研發費用

單位：新台幣仟元

年度	研發費用	營業淨額	研發費用 佔營業淨額比例
截至107年12月31日止	169,855	5,099,949	3%
截至108年 3月31日止	37,055	1,398,943	3%

2. 最近年度及截至年報刊印日止開發成功之技術或產品

本公司為因應產業技術提升以及強化研發實力，在過去一年仍持續不斷的招募優秀研發人員以擴增研發團隊以及添購新技術所需的儀器設備強化新技術，並積極與各上游晶片廠商技術合作，參與國內外各項重要技術研討會等。期許持續培育內部研發人才、強化核心技術、深耕產業新科技、加強產業合作。東碩深耕USB電腦週邊產品多年，與國際科技大廠Intel建立策略合作關係，對公司技術發展的前瞻性與領導性有更顯著地幫助。未來將持續提供客戶新產品新技術並以嚴謹的產品品質以

及快速的市場反應力服務客戶。產品技術將著重於USB Type-C擴充基座、USB影像轉換器、無線虛擬實境VR應用、Intel Thunderbolt 3擴充基座新一代無線擴充基座、IoT智慧家庭整合方案、平板電腦及智慧手機相關週邊應用產品等。

(四) 長短期業務發展計劃

(1)短期業務發展計劃：

A.行銷策略

- (A)運用領先掌握新技術的專業及新產品的規劃等優勢，主動定期或不定期向主要客戶提案並參與主要客戶未來 2~5 年新產品策略規劃地圖，積極爭取開案機會，縮短開發時效，幫助客戶取得商機並共創雙贏。
- (B)運用公司目前完整性系列產品及提供完善之售後服務，爭取更多國際大廠訂單，提升市場占有率。
- (C)積極與主要客戶建立行銷與技術策略聯盟或合作關係，充份掌握市場訊息，以因應客戶多樣化的產品需求與即時性的市場操作策略。
- (D)加強企業之整體形象及知名度的建立，從產品型錄、公司簡介、品質認證等活動，提高公司知名度，進而取得市場行銷之利基。

B.研發策略

- (A)落實各項 I/O 相關新技術例如 USB Type C、Thunderbolt 3、DP1.4、HDMI 2.0a、WiGig、Wifi 11.ax/ay、NB-IOT、5G、PPS、QC4.0 等研發及物聯網技術應用，以期技術領先同業。
- (B)以專業 ODM 製造廠的角色，配合品牌系統客戶及系統平台整合的需求，對客戶主動提出技術規畫與市場趨勢，提供創新且具競爭力之產品。
- (C)導入工業 4.0 自動化製造測試於產品開發設計階段，以協助工廠改善製程、降低成本，提供優質良好之產品。
- (D)積極與國內外研究機構及高科技公司技術合作交流，以洞悉最新市場脈動，並掌握最新技術策略。
- (E)積極參與各協會論壇及晶片廠商新技術發表會，了解新技術規格趨勢及上游晶片動態，以創造最佳的產品系統周邊相容性品質。
- (F)積極參與各協會插拔大會，先期解決系統周邊相容性問題。
- (G)突破單純供應商角色，結合部分主要客戶之獨特技術，合作研發新型態的產品以共同進攻市場，並加以研發改良二次行銷以充分利用研發綜效創造利基市場。

C.生產策略

- (A)機動靈活化生產，快速反應客戶需求。
- (B)工程化生產，快速彈性換線，滿足客戶多品項快速出貨的要求。
- (C)強化 Pull System 生產模式，以期能縮短交期，降低 WIP。
- (D)引進自行研發的生產測試工具與程序，增加產品測試精度與效率，並有效降低生產測試內部成本。

D.財務策略

以穩健之營運方式達成財務健全化及資金運用最佳化的目標。

E.管理策略

推動台灣、大陸及美國子公司全面資訊連結化，以提升經營效率。

(2)長期計畫

A.行銷策略

(A)以本公司產品多樣化及規格齊全之競爭優勢，參與並整合現有通路商型態客戶之銷售體系，建立品牌行銷，提高國際知名度。

(B)積極開發海外地區 Docking/Adapter 及物聯網應用市場，擴大市場占有率。

(C)與國際大廠建立長期策略聯盟關係，擴展全球化行銷領域。

B.研發策略

(A)持續新技術開發及申請專利以保護研發成果。

(B)掌握關鍵技術持續研發投資，建置研發核心技術，提高競爭門檻與加強本公司競爭優勢。

(C)以制度化健全產品開發流程，落實設計品質管控，提供高品質低成本之產品優勢。

(D)與上游晶片廠策略聯盟，共同開發產品設計，以取得最新技術支援及設計經驗，搶得市場先機，甚或取得獨家產品技術以獨占部分利基市場。

(E)發展內部技術論壇，以創新、創意之思維營造研發環境，持續精進公司之新產品研發能力。

(F)重視研發成本管理與零件選用策略，建立成本分析與供應鏈管理模式並內化於產品開發流程，以提升產品競爭力。

(G)著重使用者經驗並從產品運用面累積產品知識，優化產品設計，讓產品更貼近市場及使用情境。

C.生產策略

以降低人力成本、縮短交期、品質保證為主軸，建立生產模式上的競爭優勢：

(A)生產管理在地化與科學化，深耕當地人力市場，降低人員離職與流動率。

(B)自動化生產，除可提升產品信賴度外，更可以降低作業員人數，改變生產人力結構與人力成本結構，進而富裕員工生活水平，關於自動化生產又可分以下幾點說明：

a.所有製程自動化，除可提高良率、降低成本、加速生產效率之外，主要可避免對作業員熟練度的依賴，達到人員穩定，快速交貨。

b.所有測試製程自動化，保證百分之百良品出貨。

(C)整合與輔導供應商導入 TPS，實現 JIT、成本降低、縮短交期、品質保證，強化成為本公司長期合作夥伴。

D.財務策略

充份利用資本市場多樣化的籌資管道及理財工具，建構穩健的財務結構。

E.管理策略

加強財務、銷售、生產、採購等系統整合，提供經營分析、決策支援、資訊分享等智慧化管理系統，以建立公司內靈活有效之管理制度。

二、市場及產銷概況

(一) 市場分析

1.主要商品(服務)之銷售(提供)地區

單位：新台幣仟元

年度 地區		107年度	
		銷售金額	占營收比重
內 銷		4,489	0.09%
外 銷	亞洲地區	2,892,026	56.71%
	美洲地區	1,251,751	24.54%
	歐洲地區	828,713	16.25%
	其他	122,970	2.41%
	小 計	5,095,460	99.91%
合 計		5,099,949	100.00%

2.市場占有率

本公司經營電腦週邊設備已達三十餘年，且本公司之產品除於歐、美之大型電腦通路及賣場銷售外，亦同時直接與國際知名電腦大廠共同開發，量身訂做。本公司主力產品商用型擴充基座(Docking Station)，涵蓋 USB3.0、USB-C 及 Thunderbolt 3 介面；在 USB3.0 為全球第一家 USB3.0 Docking 供應廠商，為眾多品牌廠商之冠；尤其東碩為 Intel Thunderbolt 3 的指定推薦的 ODM 設計製造廠商，在 Thunderbolt 3 Docking 已是眾多 ODM 品牌商之最佳配合夥伴。以 ODM 品牌市場佔有率而言，東碩皆為第一。

3.市場未來供需狀況與成長性

USB Type-C 由 USB 協會制定，整合了數據傳輸、影音資料、電源充電，使得擴充基座(Docking Station)效能更加的強大，應用也更廣。不論是筆電、平板、手機、螢幕皆全面採用；此跨平台的市場趨勢，有助於提升東碩擴充基座的市場版圖，從既有商用筆電，到消費型筆電，擴增到手機市場。

從筆電發展的趨勢與諸多統計數據來看，商用筆電的市佔率與銷售量已超越消費型筆電，這也意謂著本公司一直以來所着重發展的商

用型擴充基座的滲透率將會有更大的成長空間。事實上，擴充基座所扮演的角色已不僅僅是 I/O 介面的擴充，隨着 USB Type-C 介面與 Thunderbolt 3 導入充電的規格，擴充基座已逐漸從 I/O 介面的擴充功能發展成一個電源分配中心的必備週邊產品，由各知名筆電廠商積極推出擴充基座以搭配新上市的商用筆電看來，足見其重要性與趨勢。

4. 競爭利基

A. 具備產品研發技術開發能力

東碩成立迄今非常重視創新研發，研發能力獲得國際大廠的肯定，除研發團隊於業界均有多年豐富經驗外，本公司持續與上、下游廠商保持良好互動，迅速了解產業趨勢脈動、掌握技術先機，並以快速的市場研發反應力著稱。本公司並落實以客戶為導向之經營理念，客製化服務從產品規格、研發設計、到生產製程之量身訂做，提升客戶對本公司之倚賴程度及黏著度。本公司未來將以高整合性、高速訊號、軟體設計為產品研發方向，除結合產品輕薄短小發展趨勢的需求，更不斷提升產品效能與市場發展方向緊密結合，充分掌握市場脈動，因應客戶之需求，以提升公司之競爭優勢。

B. 具備模具製作能力及產品開發量測認證所需的高端設備實驗室

本公司除了擁有高端輔助設計的研發設備及工具外，亦建構了各項技術相關的實驗室與高端設備：

- (A) CNC 的模具製作機具以及模型製作實驗室
- (B) 產品安規認證實驗室(EMI 及 ESD 實驗室)
- (C) USB、HDMI、DP 等訊號量測實驗室
- (D) 熱流模型分析模擬軟體工具
- (E) Type-C 功能規範驗證實驗室
- (F) Thunderbolt 訊號驗證實驗室
- (G) RF 高頻頻寬偵測與效率量測實驗室
- (H) 恆溫恆濕環境驗證實驗室

C. 具豐沛的產能規模，生產制度完善，產品品質穩定

本公司於大陸之昆山設有生產基地，持續拓增生產產能，擁有豐沛的產能規模、具規模經濟效益的生產能力及靈活的產能調配彈性，此規模經濟及產能調配彈性使新進競爭者進入相同生產領域之困難度相對提高，且豐沛的產能亦成為本公司在取得國際品牌大廠代工訂單時的重要競爭優勢。

此外，本公司生產制度完善，並致力於優化設計生產流程、簡化製程，以提高產品品質，並有效控制生產成本，使產品價格具市場競爭力，深獲客戶之信賴，故能維持長期穩定之供應關係。

無論從公司規模、生產技術及接單能力而言，本公司與同業及市場地位上具有良好之競爭力。

5. 發展遠景之有利與不利因素與因應對策

A. 有利因素

(A) 商用型筆電輕與薄的設計趨勢

因應高度行動化(Mobility)的需求，商用型筆電的輕薄設計風格已然蔚成趨勢。在這股趨勢的驅使下，機身自然不能承載過多接口，因此，勢必帶動電腦週邊擴充商品需求量的大幅增長。本公司為 USB 電腦週邊產業，特別是主力產品擴充基座未來仍具極其龐大的成長空間。

(B) 複合式高速介面普及率的提昇

隨着商用型筆電在輕與薄的設計需求，已越來越多單一訊號功能的接口已自筆電中移除，複合式訊號的接口將大量的取而代之，此項演變確實帶來發展週邊商品極大的利多，尤其是擴充基座的設計，更可以較簡易的方式，將複合式的訊號透過擴充基座分解出不同訊號，如 USB、影音及網路等接口。也因為筆電上所提供的複合式訊號的接口，進而導致消費者對於週邊擴充產品，特別是擴充基座需求急速的增加。

其次是商用型筆電在規格、功能以及對資料處理的速度上的要求越來越高，這些需求無疑使得研發產品的門檻相較於以往的產品在難度上高出許多。這對公司多年致力於高速訊號的研發所累積的經驗以及成果上來看，相較於其他同業確實取得較大的領先優勢，這對公司發展的遠景來看確實提供了一個極其有利的因素。

(C) BYOD (Bring Your Own Device) 應用情境的逐漸成熟

BYOD 應用的情境儼然成形，更多公司企業行號採買多功能擴充基座及螢幕，提供給員工自行攜帶的資訊平台作為辦公使用，如筆電、手機、平板，因此可減少資訊採買預算。多平台相容性有賴於 USB Type-C 的統一介面普及，但隨着而來的是資訊安全的疑慮，東碩在擴充基座的資安軟體開發已獲得 ODM 大廠的認證。此項發展更可為擴充基座帶來龐大的新市場以及值得期待的商機。

B.不利因素及因應對策

(A)同業競爭者增多導致產品價格競爭激烈

隨着商用筆電的快速發展帶動週邊商品的需求增加，使得投入競爭業者亦逐漸增加，同業競爭日益激烈，導致產品價格壓力增加。

因應對策：研發新技術及新製程使用之可能性，持續投入新產品之研發，持續投資生產與研發設備以提升生產的技術與效能，以提高生產良率及降低生產成本。同時，持續投資更高規格的研發設備，擴大更高性能及功率產品的研發，持續保持產品競爭力以及領先同業的優勢。此外，功能差異化以區隔競價市場，為 ODM 大廠客製化的軟體開發能力，也是東碩保持領先優勢的重要因素。

(B)產品複雜度高導致開發成本加高

I/O 新技術規格向上提升，技術難度日益加高。接口已自單一訊號接口演進到複合式訊號接口；匯流排傳輸速度由 USB3.0 的 5Gbps 演進到 10Gbps，甚至是 Thunderbolt 3 的 40Gbps；影像畫質解析度亦由 1080p 提高到 4K，甚至是 8K，乙太網路亦從 1Gbps 躍進到 5G、10Gbps。如此眾多高速訊號整合，導致整體系統的複雜度提高，設計難度相對提高許多。如此，勢必造成設計的材料、人力以及時間成本的大幅提高進而影響新產品的上市時效以及在成本上的壓力。

因應對策：累積既有嫻熟的經驗，將各功能區塊採用模組化的設計方式，將來自不同供應商等效的晶片設計成多個設計模組。如此，不但可以在晶片的選擇上更為靈活，更可以從中取得更好的價格支持並加速新案的開發，縮短整個研發時程進而加速新產品上市的時間。

(C)中國大陸勞動之工資成本居高不下

大陸近幾年來各省勞動部門為維護勞工權益紛紛調漲工資，再加上大陸內地經濟發展快速，每年經濟成長率均快速成長，致使大陸勞工成本居高不下，致企業營運成本日趨增加。

因應對策：因中國大陸實施勞動合同法，使子公司之勞工成本上揚，但透過不斷開發自動化生產技術及設備，逐步取代部份人力作業，以降低勞工人力之僱用，進而降低生產成本。

(D) 市場部分原物料短缺且價格攀升，侵蝕毛利。

近年來市場部分被動元件及 IC 晶片短缺造成價格攀升，且交期延後，不僅使成本提高，也相對影響產銷排程，對企業營運造成不小壓力。

因應對策：a.積極尋找其它供應商來源。

b.預先提供兩家以上供應商供客戶認證，使得原物料隨時有替代選項，不致於短缺。

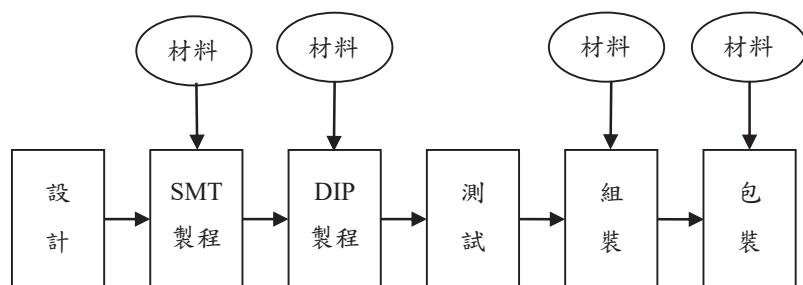
(二)主要產品之重要用途及產製過程

1.主要產品之重要用途

主要產品	重要用途及功能
擴充基座	主要的用途及功能係使用一條纜線，即可延伸或擴充主機既有(或沒有)的延伸連接埠，如將網路連接埠、數據連接埠、USB 介面、DP/DVI/HDMI 雙(多)顯示器、立體聲/麥克風複合式連接埠、銅纜鎖插槽、及電源整流器等功能彙整於同一台機器設備上。 新充電功能的導入使得擴充基座可兼具電源供應，對主機充電。
訊號轉換器	(1)可由一個 USB 訊號轉換成另一種影音輸出訊號 (2)可由一種影音訊號轉換成另一種影音輸出訊號 (3)可切換類比與數位訊號 (4)可提供一組影音訊號轉換成多組的影音訊號
分享器	USB 相關週邊應用產品，主要用途及功能如下： (1)傳輸大量數據及資料交換之需求。 (2)具有即插即用的功能。 (3)對中小型企業及個人提供一機多控的 PC 環境。

2.主要產品之產製過程

本公司擴充基座及分享器之主要產製過程如下：



(三)主要原料之供應狀況

主要原料	來源	供應情況
IC 晶片	D 公司	良好
	A 公司	良好
	S 公司	良好
	S 公司	良好
	Z 電子	良好

註：本公司與進貨廠商簽訂保密協定，故以代號表達。

(四)主要進銷貨客戶名單

1.最近二年度主要供應商情形

單位：新台幣仟元

排名	106 年度				107 年度			
	名稱	金額	占全年度進貨淨額比率 (%)	與發行人之關係	名稱	金額	占全年度進貨淨額比率 (%)	與發行人之關係
1	甲公司	385,678	13.35%	無	甲公司	676,274	13.55%	無
2	其他	2,502,355	86.65%	無	其他	4,314,346	86.45%	無
	進貨淨額	2,888,033	100.00%	—	進貨淨額	4,990,620	100.00%	—

註：列明最近二年度進貨總額百分之十以上之供應商名稱及其進貨金額與比例，但因契約約定不得揭露供應商名稱或交易對象為個人且非關係人者，得以代號為之。

主要進貨對象變動情形之分析及說明：

本公司最近二年度(106 及 107 年度)主要進貨廠商為甲公司，106 年度甲公司進貨淨額佔本公司當年度進貨淨額 13.35%，107 年度則為 13.55%，其變化及交易模式尚屬正常。

2.最近二年度主要銷貨客戶資料

單位：新台幣仟元

項目	106 年				107 年			
	名稱	金額	占全年度銷貨淨額比率 (%)	與發行人之關係	名稱	金額	占全年度銷貨淨額比率 (%)	與發行人之關係
1	A 公司	909,283	25.75%	無	A 公司	2,077,347	40.73%	無
2	C 公司	706,748	20.02%	無	C 公司	469,438	9.20%	無
3	H 公司	273,352	7.74%	無	D 公司	375,768	7.37%	無
	其他	1,641,619	46.49%		其他	2,177,396	42.70%	
	合計	3,531,002	100.00%		合計	5,099,949	100.00%	

註：本公司與銷貨客戶簽訂保密協定，故以代號表達。

變化原因說明：

本公司擴充基座及分享器主要應用於資訊產品，故資訊產品終端應用之電腦大廠為本公司主要客戶群，106年度知名電腦製造大廠A公司、C公司與H公司為本公司主要銷貨客戶，分別佔本公司年度營收淨額25.75%、20.02%及7.74%；107年度受全球整體景氣與客戶需求影響，當年度主要銷貨客戶為A公司、C公司及D公司，分別佔本公司年度營收淨額40.73%、9.20%及7.37%。

(五) 最近二年度生產量值表

單位：仟個；新台幣仟元

生產量值 主要商品	年度	106 年度			107 年度			
		產能	產量	產值	產能	產量	產值	
擴充基座	4,500		2,092	3,071,077	5,232	2,699	4,824,415	
分享器			1,340	410,767			980	440,853
其他			32	5,111			348	137,286
合計	4,500		3,464	3,486,955	5,232	4,027	5,402,554	

註：各產品之生產具有可替代性者，得合併計算產能，並附註說明。

(六)最近二年度銷售量值表

單位：仟個；新台幣仟元

銷售量值 主要商品	年度	106 年度				107 年度			
		內銷		外銷		內銷		外銷	
		量	值	量	值	量	值	量	值
擴充基座	1	163	1,276	2,768,004	1	145	1,771	4,330,821	
分享器	1	165	1,762	535,785	19	3,176	1,794	614,928	
其他	2	240	462	226,645	29	1,169	428	149,710	
合計	4	568	3,500	3,530,434	49	4,490	3,993	5,095,459	

三、最近二年度及截至年報刊印日止從業員工人數

108年3月31日

年度		106 年度	107 年度	108 年度至 3/31
員工人數	管銷	160	150	150
	研發	84	82	77
	工務	283	237	265
	直接	454	614	454
	合計	981	1083	946
學歷分佈	碩士(含)以上	58	55	51
	大專(含)以上	286	217	208
	高中(含)以下	637	811	687
	合計	981	1083	946
平均服務年資		3.07	2.37	2.46
平均年歲		32.37	31.86	32.39

四、環保支出資訊

(一) 最近年度及截至年報刊印日止，因污染環境而遭受損失賠償（包括賠償）及處份之總額，並說明其未來因應對策及可能支出

本公司最近年度及截至年報刊印日止，未有因環境污染而遭受損失賠償或遭主管機關處分之情形。此外，本公司生產線主要位於大陸地區，並遵守當地之環保規定，故本公司並無因生產而有導致污染環境之情事及其可能支出。

(二) 因應歐盟有害物質限用指令（RoHS）及（REACH）危害化學物質禁用指令之管理措施及符合情形，本公司除已由 ISO14001 通過認證以外，產品亦已符合 RoHS 規範，未來本公司各項產品仍將持續以環保概念為出發點，為環保方向繼續努力。

五、勞資關係

(一) 列示公司各項員工福利措施、進修、訓練、退休制度與其實施情形，以及勞資間之協議與各項員工權益維護措施情形：

1. 員工福利措施、員工進修、訓練狀況離職

本公司自成立以來，基於勞資共存共榮之認知，積極促進勞資和諧；並重視員工之福利與健康，協助員工個人在工作及生活上，與公司共同成長。員工是企業的主體，唯有快樂滿足的員工才能創造良好的工作效率與滿意的客戶，進而造就幸福優秀的企業。透過以下福利事項，我們致力於提供員工舒適的工作環境與氛圍：

(1) 獎金/禮品類

A. 年終獎金 B. 員工分紅 C. 三節獎金 D. 勞動節獎金
E. 生日禮金 F. 父/母親節禮品

(2) 保險類

A. 勞保 B. 健保 C. 團保

(3) 休閒類

A. 國內旅遊 B. 國內外旅遊補助 C. 部門聚餐
D. 慶生會 E. 家庭日 F. 社團活動 G. 淨灘 H. 公益路跑活動

(4) 制度類

A. 伙食費 B. 完整的教育訓練
C. 誤餐費 D. 順暢的升遷管道

(5) 設施類

A. 圖書區 B. 哺乳室 C. 免費咖啡機 D. 藝文走廊

(6) 請/休假制度

A. 週休二日 B. 特休假 C. 生理假 D. 產檢假
E. 陪产假 F. 家庭照顧假 G. 生日假 H. 公益假

(7) 補助類

A. 結婚禮金 B. 生育津貼 C. 員工進修補助
D. 旅遊補助 E. 住院慰問金

(8) 其他

A. 員工購物優惠 B. 年度健康檢查 C. 周三免費素食午餐盒

(9) 教育訓練補助

A. 高階主管讀書會 B. 中階主管讀書會 C. 中高階主管共識營
D. 同心會 E. 每月舉辦至少一次講座，內容包含理財/生活/新奇/
趣味/公益/藝術/健康 F. 外部進修教育訓練

2. 退休制度及其實施狀況

本公司員工退休制度原悉依勞基法規定辦理，嗣後因勞工退休金條例自民國 94 年 7 月 1 日起施行，並採確定提撥制。實施後員工得選擇適用「勞動基準法」有關之退休金規定，或適用該條例之退休金制度並保留適用該條例前之工作年資。對適用該條例之員工，本公司每月負擔之員工退休金提撥率，不得低於員工每月薪資百分之六。

3. 勞資間之協議情形

本公司勞資雙方相處融洽，溝通管道暢通，勞方之意見均能獲得資方重視及迅速解決，因此，自創立至今並未發生重大之勞資糾紛；展望未來，在勞資雙方本著和諧經營之理念下，並無因勞資糾紛而需協調之情事。

4. 各項員工權益維護措施情形

本公司訂有完整書面管理辦法，內容明訂員工權利義務及福利項目，以維護員工權益，除了透過績效考核期間定期與員工互動外，並設置匿名意見箱以及每半年舉辦的董事長座談會，設置多元的溝通管道，以確保員工可反映真正的想法。同時，訂定舉報及申訴管理辦法，提供內部員工申訴機制與管道，並設有專人負責處理，以維護員工權益。

(二) 列明最近年度及截至年報刊印日止，因勞資糾紛所遭受之損失，並揭露目前及未來可能發生之估計金額與因應措施：

本公司從設立至今，並無發生任何勞資糾紛情事，未來仍將加強勞資雙方之溝通，以促進公司繁榮及保障員工福利為宗旨，雙方在平和、理性運作下，未來應不易有勞資糾紛情形發生。

六、重要契約

截至 108 年 3 月 31 日

契約性質	契約人	契約相對人	契約起訖日期	主要內容	限制條款
銷售合約	東碩公司	Hewlett-Packard Development Company, L.P.	2013/07/23~迄今	銷售合約	無
租賃合約	東碩公司	張子能	2017/07/01~2020/06/30	廠房租賃合約	無
租賃合約	東碩公司	張子能	2018/10/20~2019/10/19	廠房租賃合約	無
租賃合約	東碩公司	張子盛	2018/06/01~2019/05/31	廠房租賃合約	無
租賃合約	東碩公司	張子元	2018/06/01~2019/05/31	廠房租賃合約	無
租賃合約	東碩公司	丁昭龍	2018/01/01~2019/12/31	廠房租賃合約	無
租賃合約	東碩公司	張素梅	2018/03/01~2021/02/28	廠房租賃合約	無
銷售合約	GWC 公司	Plugable Technologies	2011/02/01~迄今	銷售合約	無
租賃合約	東碩昆山	新光機電(昆山)有限公司	2018/07/15~2019/07/14	昆山廠租賃合約	無
銷售合約	上海力碩	A 公司	2010/02/08~迄今	銷售合約	無
租賃合約	上海力碩	上海意嘉美服飾有限公司	2018/03/01~2020/12/31	房屋租賃合約	無
租賃合約	東莞源碩	東莞市塘廈鎮石潭埔股份經濟聯合社	2014/07/15~2019/07/14	廠房租賃合約	無
租賃合約	東碩公司	H 公司	2015/07/15~迄今	銷售合約	無

陸、財務概況

一、最近五年度簡明資產負債表、綜合損益表、會計師姓名及其查核意見

(一) 合併簡明資產負債表以及綜合損益表資料

1. 簡明資產負債表(合併)—國際財務報導準則

單位：新台幣仟元

項目	年度	最近五年度財務資料(註1)					當年度截至 108年3月 31日
		103年	104年	105年	106年	107年	
流動資產		2,045,043	2,452,197	2,823,967	2,907,654	3,573,119	3,545,244
不動產、廠房及設備		219,457	207,074	188,260	248,661	789,142	832,533
無形資產		18,194	30,075	16,111	6,994	2,961	5,705
其他資產		26,548	28,728	118,922	118,100	135,970	209,829
資產總額		2,309,242	2,718,074	3,147,260	3,281,409	4,501,192	4,593,311
流動負債	分配前	989,010	983,559	1,445,914	1,514,675	2,498,371	2,583,285
	分配後	1,153,724	1,076,068	1,523,416	1,584,895	(註2)	(註2)
非流動負債		62,600	250,802	186,333	187,061	424,421	426,013
其他負債		14,054	11,951	12,123	12,911	21,810	12,399
負債總額	分配前	1,065,664	1,246,312	1,644,370	1,714,647	2,944,602	3,021,697
	分配後	1,230,378	1,338,821	1,721,872	1,784,867	(註2)	(註2)
股本		366,030	522,649	522,649	522,649	522,649	522,649
資本公積		395,696	532,378	536,045	536,045	546,961	546,961
保留盈餘	分配前	474,756	391,344	470,548	550,643	606,157	599,427
	分配後	163,630	298,835	393,046	480,423	(註2)	(註2)
其他權益		7,096	25,391	(15,595)	(31,818)	(65,190)	(36,060)
庫藏股票		—	—	(10,757)	(10,757)	(53,987)	(61,363)
股東權益 總額	分配前	1,243,578	1,471,761	1,502,890	1,566,762	1,556,590	1,571,614
	分配後	1,078,864	1,379,252	1,425,388	1,496,542	(註2)	(註2)

註1：103~107年度之資料係經會計師簽證且依國際財務報導準則編製之財務資料。

註2：截至108年4月30日，民國107年之盈餘分派案，尚未提報股東會決議，故未列示分配後之金額。

2.簡明綜合損益表(合併)－國際財務報導準則

單位：新台幣仟元

項 目	最近五年度財務資料(註1)					當年度截至108年3月31日
	103年	104年	105年	106年	107年	
營業收入	3,157,702	2,905,988	3,243,809	3,531,002	5,099,949	1,398,943
營業毛利	865,469	699,359	695,628	766,088	680,334	172,024
營業損益	437,418	247,823	230,360	242,722	102,716	16,663
營業外收入及支出	52,096	55,933	16,545	(17,140)	78,477	(15,412)
稅前損益	489,514	303,756	246,905	225,582	181,193	1,251
本期淨利	406,390	227,948	171,971	157,719	126,546	(6,730)
其他綜合損益(淨額)	3,761	18,061	(41,244)	(16,345)	(33,826)	29,130
本期綜合利益總額	410,151	246,009	130,727	141,374	92,720	22,400
每股盈餘(元)	11.96	4.39	3.30	3.03	2.44	(0.13)

註1：103-107年度之資料係經會計師簽證且依國際財務報導準則編製之財務資料。

(二) 個體簡明資產負債表以及損益表資料

1.簡明資產負債表(個體)－國際財務報導準則

單位：新台幣仟元

項 目	最近五年度財務資料(註1)					
	103年	104年	105年	106年	107年	
流動資產	1,811,471	1,779,025	2,219,202	2,395,531	3,510,616	
採用權益法之投資	147,795	772,691	807,702	860,195	1,212,299	
不動產、廠房及設備	76,881	77,752	79,817	74,087	69,585	
無形資產	17,442	29,221	15,357	6,223	2,055	
其他資產	5,032	8,158	9,760	14,401	37,252	
資產總額	2,058,621	2,666,847	3,131,838	3,350,437	4,831,807	
流動負債	分配前	738,389	932,332	1,430,492	1,583,703	2,861,501
	分配後	903,103	1,024,841	1,507,994	1,653,923	(註2)
長期負債	62,600	250,802	186,333	187,061	391,996	
其他負債	14,054	11,951	12,123	12,911	21,720	
負債總額	分配前	815,043	1,195,085	1,628,948	1,783,675	3,275,217
	分配後	979,757	1,287,594	1,706,450	1,853,895	(註2)
股本	366,030	522,649	522,649	522,649	522,649	

資本公積		395,696	532,378	536,045	536,045	546,961
保留盈餘	分配前	474,756	391,344	470,548	550,643	606,157
	分配後	163,630	298,835	393,046	480,423	(註2)
其他權益		7,096	25,391	(15,595)	(31,818)	(65,190)
庫藏股票		—	—	(10,757)	(10,757)	(53,987)
股東權益 總額	分配前	1,243,578	1,471,762	1,502,890	1,566,762	1,556,590
	分配後	1,078,864	1,379,253	1,425,388	1,496,542	(註2)

註1：103~107年度之資料係經會計師簽證且依國際財務報導準則編製之財務資料。

註2：截至民國108年4月30日，民國107年之盈餘分派案，尚未提報股東會決議，故未列示分配後之金額。

2.簡明綜合損益表(個體)－國際財務報導準則

單位：新台幣仟元

項 目	年 度	最近五年度財務資料(註1)				
		103年	104年	105年	106年	107年
營業收入		3,036,684	2,730,344	3,154,169	3,290,644	4,863,489
營業毛利		632,594	444,317	451,567	500,959	336,160
營業損益		362,724	154,839	146,913	151,692	(23,304)
營業外收入及支出		117,352	114,506	60,673	41,485	147,538
稅前損益		480,076	269,345	207,586	193,177	124,234
本期淨利		406,390	227,948	171,971	157,719	126,546
其他綜合損益(淨額)		3,761	18,061	(41,244)	(16,345)	(33,826)
本期綜合利益總額		410,151	246,009	130,727	141,374	92,720
每股盈餘(元)		11.96	4.39	3.30	3.03	2.44

註1：103~107年度之資料係經會計師簽證且依國際財務報導準則編製之財務資料。

(三)最近五年度簽證會計師姓名及查核意見(合併)

簽證年度	會計師事務所名稱	會計師姓名	查核意見
103年度	資誠聯合會計師事務所	葉翠苗、吳郁隆	無保留意見
104年度	資誠聯合會計師事務所	吳郁隆、王方瑜	無保留意見
105年度	資誠聯合會計師事務所	吳郁隆、王方瑜	無保留意見
106年度	資誠聯合會計師事務所	葉翠苗、王方瑜	無保留意見
107年度	資誠聯合會計師事務所	葉翠苗、王方瑜	無保留意見

二、最近五年度財務分析

(一) 最近五年度財務比率分析

1. 國際財務報導準則(合併)

年 度		最近五年度財務分析(註1)					當年度截至108年3月31日	
		103年	104年	105年	106年	107年		
財務結構	負債占資產比率(%)	46.15	45.85	52.25	52.25	65.42	65.78	
	長期資金占不動產、廠房及設備比率(%)	595.19	831.86	897.28	705.31	251.03	239.95	
償債能力	流動比率	206.78	249.32	195.31	191.97	143.02	137.24	
	速動比率	164.85	198.89	156.78	146.03	92.31	83.38	
	利息保障倍數	250.50	49.90	47.14	29.99	15.47	1.30	
經營能力	應收款項週轉率(次)	4.66	4.25	4.98	5.22	4.20	3.16	
	平均收現日數	79	86	73	70	87	116	
	存貨週轉率(次)	7.27	5.64	5.58	4.93	4.81	3.84	
	應付款項週轉率(次)	4.22	3.75	3.44	3.18	3.26	2.82	
	平均銷貨日數	51	65	65	74	76	95	
	不動產、廠房及設備週轉率(次)	14.50	13.63	16.41	16.16	9.83	6.90	
	總資產週轉率(次)	1.75	1.09	1.11	1.10	1.31	1.23	
獲利能力	資產報酬率(%)	22.63	9.27	6.02	5.11	3.51	(0.30)	
	權益報酬率(%)	47.82	16.79	11.56	10.28	8.10	(1.72)	
	占實收資本比率(%)	營業利益	119.50	47.42	53.13	46.44	19.65	12.75
		稅前純益	133.74	58.12	48.61	43.16	34.67	0.96
	純益率(%)	12.87	7.84	5.30	4.47	2.48	(0.48)	
每股盈餘(元)	11.96	4.39	3.30	3.03	2.44	(0.13)		
現金流量	現金流量比率(%)	45.20	39.15	22.39	13.55	—	—	
	現金流量允當比率(%)	158.95	159.58	156.08	133.17	39.62	—	
	現金再投資比率(%)	27.48	11.84	12.25	6.35	—	—	
槓桿度	營運槓桿度	3.03	4.60	5.23	5.43	15.23	25.05	
	財務槓桿度	1.00	1.03	1.02	1.03	1.14	1.33	

最近兩年度各項財務比率變動達20%以上者，原因說明如下：

- 負債占資產比率：應付帳款及可轉換公司債增加，使負債占資產比率增加。
- 長期資金占不動產、廠房及設備比率/利息保障倍數：在建工程、可轉換公司債及利息費用增加，以致長期資金占不動產、廠房及設備比率/利息保障倍數下降。
- 速動比率：存貨及應付帳款增加使速動資產及流動負債增加，以致速動比率下降。
- 利息保障倍數：稅前息前淨利減少且利息費用增加，以致利息保障倍數下降。

5. 不動產、廠房及設備週轉率：在建工程增加使不動產、廠房及設備週轉率下降。
6. 資產報酬率及權益報酬率：本年度資產總額及稅後淨利分別較上年度增加及減少，使資產及權益報酬率下降。
7. 營業利益占實收資本比率：營業利益減少，使營業利益占實收資本比率下降。
8. 純益率：本年度稅後淨利及銷貨淨額分別較上年度減少及增加，使純益率下降。
9. 現金流量比率：本年度營業活動現金流量減少且流動負債增加，以致現金流量比率下降。
10. 現金流量允當比率：營業活動現金流量減少、資本支出及存貨增加，使現金流量允當比率下降。
11. 現金再投資比率：本年度營業活動現金流量減少且固定資產毛額增加，以致現金再投資比率下降。
12. 營運槓桿度：營業利益減少，使營運槓桿度增加。

註 1：103~107 年度之資料係經會計師簽證且依國際財務報導準則編製之財務資料。

註 2：分析項目之計算公式如下：

1. 財務結構

(1) 負債占資產比率 = 負債總額 / 資產總額。

(2) 長期資金占固定資產比率 = (股東權益淨額 + 長期負債) / 固定資產淨額。

2. 償債能力

(1) 流動比率 = 流動資產 / 流動負債。

(2) 速動比率 = (流動資產 - 存貨 - 預付費用) / 流動負債。

(3) 利息保障倍數 = 所得稅及利息費用前純益 / 本期利息支出。

3. 經營能力

(1) 應收款項(包括應收帳款與因營業而產生之應收票據)週轉率 = 銷貨淨額 / 各期平均應收款項(包括應收帳款與因營業而產生之應收票據)餘額。

(2) 平均收現日數 = 365 / 應收款項週轉率。

(3) 存貨週轉率 = 銷貨成本 / 平均存貨額。

(4) 應付款項(包括應付帳款與因營業而產生之應付票據)週轉率 = 銷貨成本 / 各期平均應付款項(包括應付帳款與因營業而產生之應付票據)餘額。

(5) 平均銷貨日數 = 365 / 存貨週轉率。

(6) 固定資產週轉率 = 銷貨淨額 / 平均固定資產淨額。

(7) 總資產週轉率 = 銷貨淨額 / 平均資產總額。

4. 獲利能力

(1) 資產報酬率 = [稅後損益 + 利息費用 × (1 - 稅率)] / 平均資產總額。

(2) 股東權益報酬率 = 稅後損益 / 平均股東權益淨額。

(3) 純益率 = 稅後損益 / 銷貨淨額。

(4) 每股盈餘 = (稅後淨利 - 特別股股利) / 加權平均已發行股數。

5. 現金流量

(1) 現金流量比率 = 營業活動淨現金流量 / 流動負債。

(2) 淨現金流量允當比率 = 最近五年度營業活動淨現金流量 / 最近五年度(資本支出 + 存貨增加額 + 現金股利)。

(3) 現金再投資比率 = (營業活動淨現金流量 - 現金股利) / (固定資產毛額 + 長期投資 + 其他資產 + 營運資金)。

6. 槓桿度：

(1) 營運槓桿度 = (營業收入淨額 - 變動營業成本及費用) / 營業利益。

(2) 財務槓桿度 = 營業利益 / (營業利益 - 利息費用)。

(二) 最近五年度個體財務比率分析

1. 國際財務報導準則(個體)

年 度		最近五年度財務分析(註1)					
		103年	104年	105年	106年	107年	
分析項目(註2)							
財務結構	負債占資產比率(%)	39.59	44.81	52.01	53.24	67.78	
	長期資金占固定資產比率(%)	1,717.24	2,230.83	2,131.56	2,384.69	2,831.51	
償債能力	流動比率	245.33	190.81	155.14	151.26	122.68	
	速動比率	218.52	161.79	135.35	125.94	103.71	
	利息保障倍數	283.07	44.39	39.98	25.82	12.16	
經營能力	應收款項週轉率(次)	4.28	3.03	3.59	3.50	2.78	
	平均收現日數	85	121	102	104	131	
	存貨週轉率(次)	17.31	12.38	11.79	9.68	10.66	
	應付款項週轉率(次)	7.30	3.55	3.12	2.60	2.55	
	平均銷貨日數	21	29	31	38	34	
	固定資產週轉率(次)	40.04	35.31	40.04	42.76	67.70	
	總資產週轉率(次)	1.93	1.16	1.09	1.02	1.19	
獲利能力	資產報酬率(%)	25.86	9.87	6.08	5.07	3.32	
	股東權益報酬率(%)	47.82	16.79	11.56	10.28	8.10	
	占實收資本比率(%)	營業利益	99.10	29.63	28.11	29.02	(4.46)
		稅前純益	131.16	51.53	39.72	36.96	23.77
	純益率(%)	13.38	8.35	5.45	4.79	2.60	
	每股盈餘(元)	11.96	4.39	3.30	3.03	2.44	
現金流量	現金流量比率(%)	30.13	51.71	13.94	14.97	—	
	現金流量允當比率(%)	—	—	—	—	—	
	現金再投資比率(%)	12.72	18.35	6.21	8.83	—	
槓桿度	營運槓桿度	3.07	5.82	6.74	6.98	—	
	財務槓桿度	1.00	1.04	1.04	1.05	0.68	

最近兩年度各項財務比率變動達 20% 以上者，原因說明如下：

1. 負債占資產比率：應付款項及可轉換公司債增加，使負債占資產比率增加。
2. 利息保障倍數：稅前息前淨利減少且利息費用增加，以致利息保障倍數下降。
3. 應收款項週轉率：應收款項增加，使應收款項週轉率下降。
4. 固定資產週轉率：銷貨淨額增加使固定資產週轉率上升。
5. 資產報酬率及股東權益報酬率：資產總額及稅後淨利分別較上年度增加及減少，使資產及權益報酬率下降。
6. 營業利益及稅前純益占實收資本比率：營業利益與稅前純益減少，使營業利益與稅前純益占實收資本比

率下降。

- 7.純益率：本年度稅後淨利及銷貨淨額分別較上年度減少及增加，使純益率下降。
- 8.現金流量比率：營業活動現金流量減少且流動負債增加，以致現金流量比率下降。
- 9.現金流量允當比率：營業活動現金流量減少、資本支出及存貨增加，使現金流量允當比率下降。
- 10.現金再投資比率：營業活動現金流量減少且固定資產毛額增加，以致現金再投資比率下降。
- 11.營運槓桿度：營業利益減少，使營運槓桿度增加。
- 12.財務槓桿度：營業利益減少及利息費用增加，致財務槓桿度下降。

註1：103~107年度之資料係經會計師簽證且依國際財務報導準則編製之財務資料。

註2：分析項目之計算公式如下：

1.財務結構

(1)負債占資產比率＝負債總額／資產總額。

(2)長期資金占固定資產比率＝(股東權益淨額＋長期負債)／固定資產淨額。

2.償債能力

(1)流動比率＝流動資產／流動負債。

(2)速動比率＝(流動資產－存貨－預付費用)／流動負債。

(3)利息保障倍數＝所得稅及利息費用前純益／本期利息支出。

3.經營能力

(1)應收款項(包括應收帳款與因營業而產生之應收票據)週轉率＝銷貨淨額／各期平均應收款項(包括應收帳款與因營業而產生之應收票據)餘額。

(2)平均收現日數＝365／應收款項週轉率。

(3)存貨週轉率＝銷貨成本／平均存貨額。

(4)應付款項(包括應付帳款與因營業而產生之應付票據)週轉率＝銷貨成本／各期平均應付款項(包括應付帳款與因營業而產生之應付票據)餘額。

(5)平均銷貨日數＝365／存貨週轉率。

(6)固定資產週轉率＝銷貨淨額／平均固定資產淨額。

(7)總資產週轉率＝銷貨淨額／平均資產總額。

4.獲利能力

(1)資產報酬率＝〔稅後損益＋利息費用×(1－稅率)〕／平均資產總額。

(2)股東權益報酬率＝稅後損益／平均股東權益淨額。

(3)純益率＝稅後損益／銷貨淨額。

(4)每股盈餘＝(稅後淨利－特別股股利)／加權平均已發行股數。

5.現金流量

(1)現金流量比率＝營業活動淨現金流量／流動負債。

(2)淨現金流量允當比率＝最近五年度營業活動淨現金流量／最近五年度(資本支出＋存貨增加額＋現金股利)。

(3)現金再投資比率＝(營業活動淨現金流量－現金股利)／(固定資產毛額＋長期投資＋其他資產＋營運資金)。

6.槓桿度：

(1)營運槓桿度＝(營業收入淨額－變動營業成本及費用)／營業利益。

(2)財務槓桿度＝營業利益／(營業利益－利息費用)。

三、最近年度財務報告之審計委員會查核報告：

審計委員會查核報告書

董事會造送本公司一〇七年度營業報告書、個體財務報告暨合併財務報告及盈餘分配議案等表冊，其中個體財務報告暨合併財務報告業經資誠聯合會計師事務所葉翠苗及王方瑜會計師查核竣事並出具查核報告。上開董事會造送之各項表冊，業經本公司審計委員會查核完竣，認為尚無不符，爰依照證券交易法第十四條之四及公司法第二一九條之規定報告如上，敬請 鑑察。

此致

東碩資訊股份有限公司一〇八年股東常會

審計委員會召集人：劉 助



中 華 民 國 一 〇 八 年 三 月 二 十 一 日

四、最近年度財務報告：

東碩資訊股份有限公司及子公司

關係企業合併財務報表聲明書

本公司 107 年度（自 107 年 1 月 1 日至 107 年 12 月 31 日止）依「關係企業合併營業報告書關係企業合併財務報表及關係報告書編製準則」應納入編製關係企業合併財務報表之公司與依國際財務報導準則第十號應納入編製母子公司合併財務報表之公司均相同，且關係企業合併財務報表所應揭露相關資訊於前揭母子公司合併財務報表中均已揭露，爰不再另行編製關係企業合併財務報表。

特此聲明

公司名稱：東碩資訊股份有限公司



負責人：曹賜正



中華民國 108 年 3 月 21 日

會計師查核報告

(108)財審報字第 18003455 號

東碩資訊股份有限公司 公鑒：

查核意見

東碩資訊股份有限公司及子公司(以下簡稱「東碩集團」)民國 107 年及 106 年 12 月 31 日之合併資產負債表，暨民國 107 年及 106 年 1 月 1 日至 12 月 31 日之合併綜合損益表、合併權益變動表、合併現金流量表，以及合併財務報表附註(包括重大會計政策彙總)，業經本會計師查核竣事。

依本會計師之意見，上開合併財務報表在所有重大方面係依照「證券發行人財務報告編製準則」暨金融監督管理委員會認可之國際財務報導準則、國際會計準則、解釋及解釋公告編製，足以允當表達東碩集團民國 107 年及 106 年 12 月 31 日之合併財務狀況，暨民國 107 年及 106 年 1 月 1 日至 12 月 31 日之合併財務績效及合併現金流量。

查核意見之基礎

本會計師係依照「會計師查核簽證財務報表規則」及中華民國一般公認審計準則執行查核工作。本會計師於該等準則下之責任將於會計師查核合併財務報表之責任段進一步說明。本會計師所隸屬事務所受獨立性規範之人員已依中華民國會計師職業道德規範，與東碩集團保持超然獨立，並履行該規範之其他責任。本會計師相信已取得足夠及適切之查核證據，以作為表示查核意見之基礎。

關鍵查核事項

關鍵查核事項係指依本會計師之專業判斷，對東碩集團民國 107 年度合併財務報表之查核最為重要之事項。該等事項已於查核合併財務報表整體及形成查核意見之過程中予以因應，本會計師並不對該等事項單獨表示意見。

東碩集團民國 107 年度合併財務報表之關鍵查核事項如下：

存貨之評價

關鍵查核事項說明

有關存貨評價之會計政策請詳合併財務報表附註四(十二)；存貨評價之會計估計及假設之不確定性請詳合併財務報表附註五(二)。

由於消費性電子產品環境競爭，造成產品生命週期縮短，致產品價格常有所波動。東碩集團運用判斷及估計決定資產負債表日存貨之淨變現價值，並依成本與淨變現價值孰低法逐項比較，當存貨成本低於淨變現價值時，按成本計價；當存貨成本高於淨變現價值時，按淨變現價值計價，並對超過特定期間貨齡之存貨則提列呆滯損失。

由於東碩集團存貨評價涉及主觀判斷，且評價金額對財務報表之影響重大，因此，本會計師將存貨之評價列為查核重要事項之一。

因應之查核程序

本會計師對上開關鍵查核事項已執行之因應程序彙列如下：

1. 瞭解存貨備抵評價提列政策，比較財務報表期間對備抵存貨評價損失之提列政策係一致採用。
2. 取得各項存貨之淨變現價值報表，確認其計算邏輯係一致採用，測試相關參數，包含：銷貨及採購資料檔等之來源資料，及相關佐證評估文件，並重行計算各個料號逐一比較其成本與淨變現價值孰低後所應計提之備抵評價損失。
3. 針對存貨庫齡異動進行測試，抽查其存貨異動日期之相關佐證文件確認庫齡期間分類之正確性及重新計算所應計提之備抵評價損失。

銷貨收入之存在性

關鍵查核事項說明

收入認列之會計政策請詳合併財務報表附註四（二十六），銷貨收入會計科目說明，請詳合併財務報表附註六（十四）。

東碩集團主營消費性電子產品之研發、製造及銷售，產品多樣化與推陳出新，影響銷售客戶之變動，且前十大銷售客戶佔集團銷貨收入之比重高，對財務報表影響重大。因此，本會計師將新進前十大銷貨客戶之銷貨收入存在性列為查核重要事項之一。

因應之查核程序

本會計師對上開關鍵查核事項已執行之因應程序彙列如下：

1. 瞭解並測試新進前十大銷貨客戶之徵授信流程，確認授信條件經適當核准並與佐證資料核對，包含搜尋交易對象之相關資訊予以核對。
2. 取得並抽核新進前十大銷貨客戶之銷貨明細及相關憑證。
3. 取得並抽核新進前十大銷貨客戶期後收款明細及相關憑證。
4. 取得期後銷貨退回明細並檢視新進前十大銷貨客戶是否有重大異常之銷貨退回情形。

其他事項 - 個體財務報表

東碩資訊股份有限公司已編製民國 107 年度及 106 年度個體財務報表，並經本會計師出具無保留意見之查核報告在案，備供參考。

管理階層與治理單位對合併財務報表之責任

管理階層之責任係依照「證券發行人財務報告編製準則」暨金融監督管理委員會認可之國際財務報導準則、國際會計準則、解釋及解釋公告編製允當表達之合併財務報表，且維持與合併財務報表編製有關之必要內部控制，以確保合併財務報表未存有導因於舞弊或錯誤之重大不實表達。

於編製合併財務報表時，管理階層之責任亦包括評估東碩集團繼續經營之能力、相關事項之揭露，以及繼續經營會計基礎之採用，除非管理階層意圖清算東碩集團或停止營業，或除清算或停業外別無實際可行之其他方案。

東碩集團之治理單位(含審計委員會)負有監督財務報導流程之責任。

會計師查核合併財務報表之責任

本會計師查核合併財務報表之目的，係對合併財務報表整體是否存有導因於舞弊或錯誤之重大不實表達取得合理確信，並出具查核報告。合理確信係高度確信，惟依照中華民國一般公認審計準則執行之查核工作無法保證必能偵出合併財務報表存有之重大不實表達。不實表達可能導因於錯誤或舞弊。如不實表達之個別金額或彙總數可合理預期將影響合併財務報表使用者所作之經濟決策，則被認為具有重大性。

本會計師依照中華民國一般公認審計準則查核時，運用專業判斷並保持專業上之懷疑。本會計師亦執行下列工作：

1. 辨認並評估合併財務報表導因於舞弊或錯誤之重大不實表達風險；對所評估之風險設計及執行適當之因應對策；並取得足夠及適切之查核證據以作為查核意見之基礎。因舞弊可能涉及共謀、偽造、故意遺漏、不實聲明或踰越內部控制，故未偵出導因於舞弊之重大不實表達之風險高於導因於錯誤者。
2. 對與查核攸關之內部控制取得必要之瞭解，以設計當時情況下適當之查核程序，惟其目的非對東碩集團內部控制之有效性表示意見。
3. 評估管理階層所採用會計政策之適當性，及其所作會計估計與相關揭露之合理性。
4. 依據所取得之查核證據，對管理階層採用繼續經營會計基礎之適當性，以及使東碩集團繼續經營之能力可能產生重大疑慮之事件或情況是否存在重大不確定性，作出

結論。本會計師若認為該等事件或情況存在重大不確定性，則須於查核報告中提醒合併財務報表使用者注意合併財務報表之相關揭露，或於該等揭露係屬不適當時修正查核意見。本會計師之結論係以截至查核報告日所取得之查核證據為基礎。惟未來事件或情況可能導致東碩集團不再具有繼續經營之能力。

5. 評估合併財務報表（包括相關附註）之整體表達、結構及內容，以及合併財務報表是否允當表達相關交易及事件。
6. 對東碩集團內組成個體之財務資訊取得足夠及適切之查核證據，以對合併財務報表表示意見。本會計師負責集團查核案件之指導、監督及執行，並負責形成集團查核意見。

本會計師與治理單位溝通之事項，包括所規劃之查核範圍及時間，以及重大查核發現(包括於查核過程中所辨認之內部控制顯著缺失)。

本會計師亦向治理單位提供本會計師所隸屬事務所受獨立性規範之人員已遵循中華民國會計師職業道德規範中有關獨立性之聲明，並與治理單位溝通所有可能被認為會影響會計師獨立性之關係及其他事項(包括相關防護措施)。

本會計師從與治理單位溝通之事項中，決定對東碩集團民國 107 年度合併財務報表查核之關鍵查核事項。本會計師於查核報告中敘明該等事項，除非法令不允許公開揭露特定事項，或在極罕見情況下，本會計師決定不於查核報告中溝通特定事項，因可合理預期此溝通所產生之負面影響大於所增進之公眾利益。

資 誠 聯 合 會 計 師 事 務 所

葉翠苗

會計師

王方瑜



前行政院金融監督管理委員會證券期貨局
核准簽證文號：金管證六字第 0960058737 號
金融監督管理委員會
核准簽證文號：金管證審字第 1030027246 號

中 華 民 國 1 0 8 年 3 月 2 1 日

東碩資訊股份有限公司及子公司
合併資產負債表
民國107年及108年12月31日



單位：新台幣仟元

資 產	附註	107 年 12 月 31 日		106 年 12 月 31 日		
		金 額	%	金 額	%	
流動資產						
1100	現金及約當現金	六(一)	\$ 524,033	12	\$ 1,521,084	47
1110	透過損益按公允價值衡量之金	六(二)及十二(三)				
	融資產—流動		360	-	-	-
1150	應收票據淨額		-	-	77	-
1170	應收帳款淨額	六(三)及十二(四)	1,738,207	39	662,754	20
1200	其他應收款		22,158	-	16,913	1
1220	本期所得稅資產	六(二十)	10,562	-	-	-
130X	存貨	六(四)	1,156,752	26	585,747	18
1410	預付款項		110,032	2	110,000	3
1470	其他流動資產	六(五)	11,015	-	11,079	-
11XX	流動資產合計		<u>3,573,119</u>	<u>79</u>	<u>2,907,654</u>	<u>89</u>
非流動資產						
1600	不動產、廠房及設備	六(六)	789,142	18	248,661	8
1780	無形資產		2,961	-	6,994	-
1840	遞延所得稅資產	六(二十)	34,759	1	11,355	-
1900	其他非流動資產	六(七)	101,211	2	106,745	3
15XX	非流動資產合計		<u>928,073</u>	<u>21</u>	<u>373,755</u>	<u>11</u>
1XXX	資產總計		<u>\$ 4,501,192</u>	<u>100</u>	<u>\$ 3,281,409</u>	<u>100</u>

(續次頁)

東碩資訊股份有限公司及子公司
合併資產負債表
民國107年及108年12月31日



單位：新台幣仟元

負債及權益		附註	107 年 12 月 31 日			106 年 12 月 31 日				
			金	額	%	金	額	%		
流動負債										
2130	合約負債—流動	六(十四)	\$	16,752	-	\$	-	-		
2150	應付票據			453	-		1,083	-		
2170	應付帳款			1,781,749	39		889,190	27		
2180	應付帳款—關係人	七		29,216	1		6,646	-		
2200	其他應付款	六(九)及七		364,429	8		325,350	10		
2230	本期所得稅負債	六(二十)		28,718	1		52,310	2		
2320	一年或一營業週期內到期長期負債	六(八)		188,417	4		235,905	7		
2399	其他流動負債—其他	十二(五)		88,637	2		4,191	-		
21XX	流動負債合計			<u>2,498,371</u>	<u>55</u>		<u>1,514,675</u>	<u>46</u>		
非流動負債										
2530	應付公司債	六(八)		391,996	9		187,061	6		
2540	長期借款			32,425	1		-	-		
2570	遞延所得稅負債	六(二十)		13,311	-		5,118	-		
2600	其他非流動負債	六(十)		8,499	-		7,793	-		
25XX	非流動負債合計			<u>446,231</u>	<u>10</u>		<u>199,972</u>	<u>6</u>		
2XXX	負債總計			<u>2,944,602</u>	<u>65</u>		<u>1,714,647</u>	<u>52</u>		
權益										
股本										
3110	普通股股本	六(十一)		522,649	12		522,649	16		
資本公積										
3200	資本公積	六(十二)		546,961	13		536,045	16		
保留盈餘										
3310	法定盈餘公積	六(十三)		111,923	2		96,152	3		
3320	特別盈餘公積			31,818	1		15,595	1		
3350	未分配盈餘			462,416	10		438,896	13		
其他權益										
3400	其他權益		(65,190)	(2)	(31,818)	(1)
3500	庫藏股票	六(十一)	(53,987)	(1)	(10,757)	-	
3XXX	權益總計			<u>1,556,590</u>	<u>35</u>		<u>1,566,762</u>	<u>48</u>		
重大或有負債及未認列之合約承諾										
重大之期後事項										
3X2X	負債及權益總計	九	\$	<u>4,501,192</u>	<u>100</u>	\$	<u>3,281,409</u>	<u>100</u>		

後附合併財務報表附註為本合併財務報告之一部分，請併同參閱。

董事長：曹賜正



經理人：曹賜正



會計主管：張維杰



東碩資訊股份有限公司及子公司
合併綜合損益表
民國107年及108年1月1日至12月31日



單位：新台幣仟元
(除每股盈餘為新台幣元外)

項目	附註	107 年 度			106 年 度		
		金 額	%		金 額	%	
4000 營業收入	六(十四)及十二(五)	\$ 5,099,949	100	\$ 3,531,002	100		
5000 營業成本	六(四)及七	(4,419,615)	(87)	(2,764,914)	(78)		
5900 營業毛利		680,334	13	766,088	22		
營業費用	六(十)(十八)(十九)及七						
6100 推銷費用		(164,888)	(3)	(158,968)	(5)		
6200 管理費用		(220,480)	(4)	(211,216)	(6)		
6300 研究發展費用		(169,855)	(3)	(153,182)	(4)		
6450 預期信用減損損失		(22,395)	(1)	-	-		
6000 營業費用合計		(577,618)	(11)	(523,366)	(15)		
6900 營業利益		102,716	2	242,722	7		
營業外收入及支出							
7010 其他收入	六(十五)	45,309	1	32,044	1		
7020 其他利益及損失	六(十六)	45,694	1	(41,402)	(1)		
7050 財務成本	六(十七)	(12,526)	-	(7,782)	(1)		
7000 營業外收入及支出合計		78,477	2	(17,140)	(1)		
7900 稅前淨利		181,193	4	225,582	6		
7950 所得稅費用	六(二十)	(54,647)	(1)	(67,863)	(2)		
8200 本期淨利		\$ 126,546	3	\$ 157,719	4		
其他綜合損益(淨額)							
不重分類至損益之項目							
8311 確定福利計畫之再衡量數	六(十)	(\$ 424)	-	(\$ 147)	-		
8349 與不重分類之項目相關之所得稅	六(二十)	(30)	-	25	-		
8310 不重分類至損益之項目總額		(454)	-	(122)	-		
後續可能重分類至損益之項目							
8361 國外營運機構財務報表換算之兌換差額		(33,372)	(1)	(16,223)	-		
8360 後續可能重分類至損益之項目總額		(33,372)	(1)	(16,223)	-		
8300 其他綜合損益(淨額)		(\$ 33,826)	(1)	(\$ 16,345)	-		
8500 本期綜合損益總額		\$ 92,720	2	\$ 141,374	4		
淨利(損)歸屬於：							
8610 母公司業主		\$ 126,546	3	\$ 157,719	4		
8710 綜合損益總額歸屬於：母公司業主		\$ 92,720	2	\$ 141,374	4		
基本每股盈餘(虧損)	六(二十一)						
9750 基本每股盈餘合計		\$ 2.44		\$ 3.03			
稀釋每股盈餘(虧損)	六(二十一)						
9850 稀釋每股盈餘合計		\$ 2.16		\$ 2.76			

後附合併財務報表附註為本合併財務報告之一部分，請併同參閱。

董事長：曹賜正



經理人：曹賜正



會計主管：張維杰



東碩資訊股份有限公司及子公司
合併財務報表
民國107年12月31日



單位：新台幣仟元

附註	歸屬		於本公司		母公積保		司留業盈		主之		權		益
	資本	盈餘	資本	公積	公積	保	留	業	盈	主	之	權	
106	\$ 522,649	\$ 520,972	\$ 15,073	\$ 78,955	\$ -	\$ 391,593	(\$ 15,595)	(\$ 10,757)	\$ 1,502,890				
106年1月1日餘額	-	-	-	-	-	157,719	-	-	157,719				
本期淨利	-	-	-	-	-	(122)	-	-	(16,345)				
本期其他綜合損益	-	-	-	-	-	157,597	-	-	141,374				
本期綜合損益總額	-	-	-	-	-	-	-	-	-				
105年度盈餘指撥及分配	-	-	-	-	-	-	-	-	-				
六(十三)	-	-	-	17,197	-	(17,197)	-	-	-				
提列法定盈餘公積	-	-	-	-	-	(15,595)	-	-	-				
提列特別盈餘公積	-	-	-	-	-	(77,502)	-	-	(77,502)				
現金股利	-	-	-	-	-	438,896	-	-	31,818				
106年12月31日餘額	\$ 522,649	\$ 520,972	\$ 15,073	\$ 96,152	\$ 15,595	\$ 438,896	(\$ 31,818)	(\$ 10,757)	\$ 1,566,762				
107	\$ 522,649	\$ 520,972	\$ 15,073	\$ 96,152	\$ 15,595	\$ 438,896	(\$ 31,818)	(\$ 10,757)	\$ 1,566,762				
107年1月1日餘額	-	-	-	-	-	(358)	-	-	(358)				
修正追溯調整之影響數	-	-	-	-	-	438,538	(31,818)	(10,757)	1,566,404				
107年1月1日重編後餘額	522,649	520,972	15,073	96,152	15,595	438,538	(31,818)	(10,757)	1,566,404				
本期淨利	-	-	-	-	-	126,546	-	-	126,546				
本期其他綜合損益	-	-	-	-	-	(454)	(33,372)	-	(33,826)				
本期綜合損益總額	-	-	-	-	-	126,092	(33,372)	-	92,720				
106年度盈餘指撥及分配	-	-	-	-	-	-	-	-	-				
六(十三)	-	-	-	15,771	-	(15,771)	-	-	-				
提列法定盈餘公積	-	-	-	-	-	(16,223)	-	-	-				
提列特別盈餘公積	-	-	-	-	16,223	(70,220)	-	-	(70,220)				
現金股利	-	-	-	-	-	-	-	-	-				
公司債轉換權	-	-	10,916	-	-	-	-	-	-				
六(八)	-	-	-	-	-	-	-	-	-				
買回庫藏股	-	-	-	-	-	-	-	(43,230)	(43,230)				
六(十一)	-	-	-	-	-	-	-	-	-				
107年12月31日餘額	\$ 522,649	\$ 520,972	\$ 25,989	\$ 111,923	\$ 31,818	\$ 462,416	(\$ 65,190)	(\$ 53,987)	\$ 1,556,590				

國外營運機構財務報表換算之兌換差額

後附合併財務報表附註為本合併財務報告之一部分，請併同參閱。



董事長：曹賜正



經理人：曹賜正



會計主管：張維杰

東碩資訊股份有限公司及子公司
 合併現金流量表
 民國107年及106年1月1日至12月31日



單位：新台幣仟元

附註	107年1月1日 至12月31日	106年1月1日 至12月31日
營業活動之現金流量		
本期稅前淨利	\$ 181,193	\$ 225,582
調整項目		
收益費損項目		
折舊費用	六(六)(十八) 61,841	55,751
各項攤提	六(十八) 14,033	21,519
備抵呆帳提列數	十二(四) -	2,827
預期信用減損損失	十二(二) 22,395	-
透過損益按公允價值衡量金融資產/負債 之損失(利益)	六(十六) 21,856 (1,258)
利息費用	六(十七) 12,526	7,782
利息收入	六(十五) (7,055) (11,205)
處分不動產、廠房及設備利益	六(十六) (1,193) (213)
存貨跌價損失(回升利益)	六(四) 31,288 (7,273)
存貨報廢損失	六(四) 22,726	4,344
與營業活動相關之資產/負債變動數		
與營業活動相關之資產之淨變動		
透過損益按公允價值衡量之金融資產	315	-
應收票據淨額	77 (77)
應收帳款	(1,098,194)	18,493
其他應收款	(5,695) (3,267)
存貨	(625,709) (120,945)
預付款項	(32) (15,493)
其他流動資產	-	(357)
與營業活動相關之負債之淨變動		
透過損益按公允價值衡量之金融負債	(22,531)	-
合約負債—流動	16,752	-
應付票據	(630) (49)
應付帳款	892,559	56,393
應付帳款—關係人	22,570 (2,185)
其他應付款	39,079	23,086
其他流動負債—其他	84,446	1,780
其他非流動負債	615	205
營運產生之現金(流出)流入	(336,768)	255,440
收取之利息	7,505	11,748
支付所得稅數	(103,134) (61,907)
營業活動之淨現金(流出)流入	(432,397)	205,281

(續次頁)

東碩資訊股份有限公司及子公司
合併現金流量表
民國107年及106年1月1日至12月31日



單位：新台幣仟元

	附註	107年1月1日 至12月31日	106年1月1日 至12月31日
<u>投資活動之現金流量</u>			
其他流動資產(增加)減少		(\$ 11)	\$ 496,808
取得不動產、廠房及設備	六(六)	(616,191)	(117,024)
處分不動產、廠房及設備		9,906	496
取得無形資產		(5,139)	(7,163)
存出保證金增加		(18,305)	(153)
存出保證金減少		19,843	-
其他非流動資產增加		(9,448)	(2,372)
投資活動之淨現金(流出)流入		(619,345)	370,592
<u>籌資活動之現金流量</u>			
舉借長期借款		33,164	-
償還長期借款		(722)	-
發行應付公司債	六(八)	402,000	-
償還應付公司債	六(八)	(237,200)	(25,000)
支付之利息		(2,574)	(312)
發放現金股利	六(十三)	(70,220)	(77,502)
買回庫藏股	六(十一)	(43,230)	-
籌資活動之淨現金流入(流出)		81,218	(102,814)
匯率變動對現金及約當現金之影響		(26,527)	(13,091)
本期現金及約當現金(減少)增加數		(997,051)	459,968
期初現金及約當現金餘額		1,521,084	1,061,116
期末現金及約當現金餘額		\$ 524,033	\$ 1,521,084

後附合併財務報表附註為本合併財務報告之一部分，請併同參閱。

董事長：曹賜正



經理人：曹賜正



會計主管：張維杰



東碩資訊股份有限公司及子公司
合併財務報表附註
民國 107 年度及 106 年度

單位：新台幣仟元
(除特別註明者外)

一、公司沿革

東碩資訊股份有限公司(以下簡稱「本公司」)於民國 82 年 2 月 4 日奉經濟部核准設立，並於同年度開始營業。本公司及子公司(以下統稱「本集團」)主要業務項目為產製電腦 USB 週邊產品、多功能擴充基座、影音視訊轉換器、無線週邊產品、物聯網應用產品等電腦週邊設備、軟體設計研究開發及相關產品原料之進出口業務。

本公司股票自民國 103 年 8 月 26 日起在財團法人中華民國證券櫃檯買賣中心上櫃買賣。

二、通過財務報告之日期及程序

本合併財務報告已於民國 108 年 3 月 21 日經董事會通過發布。

三、新發布及修訂準則及解釋之適用

(一)已採用金融監督管理委員會(以下簡稱「金管會」)認可之新發布、修正後國際財務報導準則之影響

下表彙列金管會認可之民國 107 年適用之國際財務報導準則之新發布、修正及修訂之準則及解釋：

<u>新發布/修正/修訂準則及解釋</u>	<u>國際會計準則 理事會發布之生效日</u>
國際財務報導準則第2號之修正「股份基礎給付交易之分類及衡量」	民國107年1月1日
國際財務報導準則第4號之修正「於國際財務報導準則第4號『保險合約』下國際財務報導準則第9號『金融工具』之適用」	民國107年1月1日
國際財務報導準則第9號「金融工具」	民國107年1月1日
國際財務報導準則第15號「客戶合約之收入」	民國107年1月1日
國際財務報導準則第15號之修正「國際財務報導準則第15號『客戶合約之收入』之闡釋」	民國107年1月1日

新發布/修正/修訂準則及解釋	國際會計準則 理事會發布之生效日
國際會計準則第7號之修正「揭露倡議」	民國106年1月1日
國際會計準則第12號之修正「未實現損失之遞延所得稅資產之認列」	民國106年1月1日
國際會計準則第40號之修正「投資性不動產之轉列」	民國107年1月1日
國際財務報導解釋第22號「外幣交易與預收(付)對價」	民國107年1月1日
2014-2016週期之年度改善-國際財務報導準則第1號「首次採用國際財務報導準則」	民國107年1月1日
2014-2016週期之年度改善-國際財務報導準則第12號「對其他個體之權益之揭露」	民國106年1月1日
2014-2016週期之年度改善-國際會計準則第28號「投資關聯企業及合資」	民國107年1月1日

除下列所述者外，本集團經評估上述準則及解釋對本集團財務狀況與財務績效並無重大影響：

國際財務報導準則第9號「金融工具」

金融資產債務工具之減損評估應採預期信用損失模式，於每一資產負債表日評估該工具之信用風險是否有顯著增加，以適用12個月之預期信用損失或存續期間之預期信用損失(於發生減損前之利息收入按資產帳面總額估計)；或是否業已發生減損，於發生減損後之利息收入按提列備抵呆帳後之帳面淨額估計。應收帳款(不包含重大財務組成部分)應按存續期間之預期信用損失衡量備抵損失。

於適用金管會認可之民國107年IFRSs版本時，本集團對於國際財務報導準則第9號(以下簡稱「IFRS 9」)及國際財務報導準則第15號(以下簡稱「IFRS 15」)係採用不重編前期財務報表(以下簡稱「修正式追溯」)，對民國107年1月1日之重大影響彙總如下：

合併資產負債表 受影響項目	民國106年適用 IFRSs金額	版本升級 影響金額	民國107年適用 IFRSs金額	說明
<u>民國107年1月1日</u>				
應收帳款	\$ 662,754	\$ 41,704	\$ 704,458	1、3
資產影響總計	\$ 662,754	\$ 41,704	\$ 704,458	
合約負債	\$ -	\$ 4,123	\$ 4,123	2
其他流動負債-其他	4,191	37,939	42,130	2、3
未分配盈餘	438,896	(358)	438,538	1、2、3
負債及權益影響總計	\$ 443,087	\$ 41,704	\$ 484,791	

說明：

1. 本集團按 IFRS9 提列減損損失規定，調減應收帳款及保留盈餘\$358。
2. 預收貨款在過去報導期間於資產負債表上表達為其他流動負債-預收貨款，依據 IFRS15 之規定，認列與合約相關之合約負債，於民國 107 年 1 月 1 日餘額為\$4,123。
3. 估計銷貨折讓於過去報導期間表達為應收帳款-備抵銷貨折讓，依 IFRS15 規定認列為退款負債(表列其他流動負債)，於民國 107 年 1 月 1 日餘額為\$42,062。
4. 有關初次適用 IFRS 9 及 IFRS15 之其他揭露，請詳附註十二(四)及(五)之說明。

(二) 尚未採用金管會認可之新發布、修正後國際財務報導準則之影響

下表彙列金管會認可之民國 108 年適用之國際財務報導準則之新發布、修正及修訂之準則及解釋：

新發布/修正/修訂準則及解釋	國際會計準則 理事會發布之生效日
國際財務報導準則第9號之修正「具負補償之提前還款特性」	民國108年1月1日
國際財務報導準則第16號「租賃」	民國108年1月1日
國際會計準則第19號之修正「計畫之修正、縮減或清償」	民國108年1月1日
國際會計準則第28號之修正「關聯企業與合資之長期權益」	民國108年1月1日
國際財務報導解釋第23號「不確定性之所得稅處理」	民國108年1月1日
2015-2017週期之年度改善	民國108年1月1日

除下列所述者外，本集團經評估上述準則及解釋對本集團財務狀況與財務績效並無重大影響：

國際財務報導準則第16號「租賃」

國際財務報導準則第16號「租賃」取代國際會計準則第17號「租賃」及其相關解釋及解釋公告。此準則規定承租人應認列使用權資產及租賃負債(除租賃期間短於12個月或低價值標的資產之租賃外)；出租人會計處理仍相同，按營業租賃及融資租賃兩種類型處理，僅增加相關揭露。

本集團將屬承租人之租賃合約按國際財務報導準則第16號處理，惟採用不重編前期財務報表(以下簡稱「修正式追溯」)，對於民國108年1月1日可能分別調增使用權資產及租賃負債\$92,609及\$6,221，並調減其他非流動資產\$86,388(將原表列預付長期租金轉列至使用權資產項下)。

(三) 國際會計準則理事會已發布但尚未經金管會認可之國際財務報導準則之影響

下表彙列國際會計準則理事會已發布但尚未納入金管會認可之國際財務報導準則之新發布、修正及修訂之準則及解釋：

新發布/修正/修訂準則及解釋	國際會計準則理事會發布之生效日
國際會計準則第1號及國際會計準則第8號之修正「揭露倡議-重大性之定義」	民國109年1月1日
國際財務報導準則第3號之修正「業務之定義」	民國109年1月1日
國際財務報導準則第10號及國際會計準則第28號之修正「投資者與其關聯企業或合資間之資產出售或投入」	待國際會計準則理事會決定
國際財務報導準則第17號「保險合約」	民國110年1月1日

本集團經評估上述準則及解釋對本集團財務狀況與財務績效並無重大影響。

四、重大會計政策之彙總說明

編製本合併財務報告所採用之主要會計政策說明如下。除另有說明外，此等政策在所有報導期間一致地適用。

(一) 遵循聲明

本合併財務報告係依據證券發行人財務報告編製準則與金管會認可之國際財務報導準則、國際會計準則、解釋及解釋公告(以下簡稱 IFRSs)編製。

(二) 編製基礎

1. 除下列重要項目外，本合併財務報告係按歷史成本編製：

(1) 按公允價值衡量之透過損益按公允價值衡量之金融資產及負債(包括衍生工具)。

(2) 按退休基金資產減除確定福利義務現值之淨額認列之確定福利負債。

2. 編製符合 IFRSs 之財務報告需要使用一些重要會計估計，在應用本集團的會計政策過程中亦需要管理階層運用其判斷，涉及高度判斷或複雜性之項目，或涉及合併財務報告之重大假設及估計之項目，請詳附註五說明。

3. 本集團於民國 107 年 1 月 1 日初次適用 IFRS 9 及 IFRS 15，係採用修正式追溯將轉換差額認列於民國 107 年 1 月 1 日之保留盈餘或其他權益，並未重編民國 106 年度之合併財務報表及合併附註。民國 106 年度係依據國際會計準則第 39 號(以下簡稱「IAS 39」)、國際會計準則第 18 號(以下簡稱「IAS 18」)及其相關解釋及解釋公告編製，所採用之重大會計政策及重要會計項目之說明，請詳附註十二(四)及(五)說明。

(三) 合併基礎

1. 合併財務報告編製原則

- (1) 本集團將所有子公司納入合併財務報告編製之個體。子公司指受本集團控制之個體(包括結構型個體),當本集團暴露於來自對該個體之參與之變動報酬或對該等變動報酬享有權利,且透過對該個體之權力有能力影響該等報酬時,本集團即控制該個體。子公司自本集團取得控制之日起納入合併財務報告,於喪失控制之日起終止合併。
- (2) 集團內公司間之交易、餘額及未實現損益業已銷除。子公司之會計政策已作必要之調整,與本集團採用之政策一致。
- (3) 損益及其他綜合損益各組成部分歸屬於母公司業主及非控制權益;綜合損益總額亦歸屬於母公司業主及非控制權益,即使因而導致非控制權益發生虧損餘額。

2. 列入合併財務報告之子公司:

投資公司名稱	子公司名稱	業務性質	所持有股權百分比	
			107年 12月31日	106年 12月31日
東碩資訊股份有限公司	Good Way Overseas Co., Ltd.	從事控股及轉投資業務	100	100
東碩資訊股份有限公司	Gentle Enterprises Co., Ltd.	從事貿易轉單業務	100	100
東碩資訊股份有限公司	GWC Technology Inc.	從事買賣業務	100	100
Good Way Overseas Co., Ltd.	Top Famous Enterprises Ltd.	從事投資及生產業務	100	100
Good Way Overseas Co., Ltd.	東碩電子(昆山)有限公司	從事生產及買賣業務	100	100
東碩電子(昆山)有限公司	上海力碩電子有限公司	從事買賣業務	100	100
Top Famous Enterprises Ltd.	東莞源碩電子有限公司	從事生產及買賣業務	100	100
GWC Technology Inc.	Bristar Technology, Inc.	從事買賣業務	100	100
GWC Technology Inc.	Digi-Tech LLC	從事不動產租賃	100	100

上述列入民國 107 年及 106 年度合併個體之子公司,其民國 107 年及 106 年度之財務報表皆經本公司會計師查核。

3. 未列入合併財務報告之子公司:無此情形。
4. 子公司會計期間不同之調整及處理方式:無此情形。
5. 重大限制:無此情形。
6. 對本集團具重大性之非控制權益之子公司:無此情形。

(四) 外幣換算

本集團內每一個體之財務報表所列之項目，均係以該個體營運所處主要經濟環境之貨幣(即功能性貨幣)衡量。本合併財務報告係以本公司之功能性貨幣「新台幣」作為表達貨幣列報。

1. 外幣交易及餘額

- (1) 外幣交易採用交易日或衡量日之即期匯率換算為功能性貨幣，換算此等交易產生之換算差額認列為當期損益。
- (2) 外幣貨幣性資產及負債餘額，按資產負債表日之即期匯率評價調整，因調整而產生之換算差額認列為當期損益。
- (3) 外幣非貨幣性資產及負債餘額，屬透過損益按公允價值衡量者，按資產負債表日之即期匯率評價調整，因調整而產生之兌換差額認列為當期損益；屬透過其他綜合損益按公允價值衡量者，按資產負債表日之即期匯率評價調整，因調整而產生之兌換差額認列於其他綜合損益項目；屬非按公允價值衡量者，則按初始交易日之歷史匯率衡量。
- (4) 所有其他兌換損益於損益表之「其他利益及損失」列報。

2. 國外營運機構之換算

功能性貨幣與表達貨幣不同之所有集團個體、關聯企業及聯合協議，其經營結果和財務狀況以下列方式換算為表達貨幣：

- (1) 表達於每一資產負債表之資產及負債係以該資產負債表日之收盤匯率換算；
- (2) 表達於每一綜合損益表之收益及費損係以當期平均匯率換算；及
- (3) 所有因換算而產生之兌換差額認列為其他綜合損益。

(五) 資產負債區分流動及非流動之分類標準

1. 資產符合下列條件之一者，分類為流動資產：

- (1) 預期將於正常營業週期中實現該資產，或意圖將其出售或消耗者。
- (2) 主要為交易目的而持有者。
- (3) 預期於資產負債表日後十二個月內實現者。
- (4) 現金或約當現金，但於資產負債表日後至少十二個月交換或用以清償負債受到限制者除外。

本集團將所有不符合上述條件之資產分類為非流動。

2. 負債符合下列條件之一者，分類為流動負債：

- (1) 預期將於正常營業週期中清償者。
- (2) 主要為交易目的而持有者。
- (3) 預期於資產負債表日後十二個月內到期清償者。
- (4) 不能無條件將清償期限遞延至資產負債表日後至少十二個月者。負債之條款，可能依交易對方之選擇，以發行權益工具而導致清償者，不影響其分類。

本集團將所有不符合上述條件之負債分類為非流動。

(六) 約當現金

約當現金係指短期並具高度流動性之投資，該投資可隨時轉換成定額現金且價值變動之風險甚小。定期存款符合前述定義且其持有目的係為滿足營運上之短期現金承諾者，分類為約當現金。

(七) 透過損益按公允價值衡量之金融資產

1. 係指非屬按攤銷後成本衡量或透過其他綜合損益按公允價值衡量之金融資產。
2. 本集團對於符合慣例交易之透過損益按公允價值衡量之金融資產係採用交易日會計。
3. 本集團於原始認列時按公允價值衡量，相關交易成本認列於損益。後續按公允價值衡量，其利益或損失認列於損益。

(八) 按攤銷後成本衡量之金融資產

1. 係指同時符合下列條件者：
 - (1) 在以收取合約現金流量為目的之經營模式下持有該金融資產。
 - (2) 該金融資產之合約條款產生特定日期之現金流量，完全為支付本金及流通在外本金金額之利息。
2. 本集團對於符合交易慣例之按攤銷後成本衡量之金融資產係採用交易日會計。
3. 本集團於原始認列時按其公允價值加計交易成本衡量，後續採有效利息法按攤銷程序於流通期間內認列利息收入，及認列減損損失，並於除列時，將其利益或損失認列於損益。
4. 本集團持有不符合約當現金之定期存款，因持有期間短，折現之影響不重大，係以投資金額衡量。

(九) 應收帳款及票據

1. 係指依合約約定，已具無條件收取因移轉商品或勞務所換得對價金額權利之帳款及票據。
2. 屬未付息之短期應收帳款及票據，因折現之影響不大，本集團係以原始發票金額衡量。

(十) 金融資產減損

本集團於每一資產負債表日，就按攤銷後成本衡量之金融資產，考量所有合理且可佐證之資訊(包括前瞻性者)後，對自原始認列後信用風險並未顯著增加者，按 12 個月預期信用損失金額衡量備抵損失；對自原始認列後信用風險已顯著增加者，按存續期間預期信用損失金額衡量備抵損失；就不包含重大財務組成部分之應收帳款或合約資產，按存續期間預期信用損失金額衡量備抵損失。

(十一) 金融資產之除列

當本集團對收取來自金融資產現金流量之合約權力失效時，將除列金融資產。

(十二) 存貨

存貨按成本與淨變現價值孰低者衡量，成本依加權平均法決定。製成品及在製品之成本包括原料、直接人工、其他直接成本及生產相關之製造費用(按正常產能分攤)，惟不包括借款成本。比較成本與淨變現價值孰低時，採逐項比較法，淨變現價值係指在正常營業過程中之估計售價減除至完工尚須投入之估計成本及相關變動銷售費用後之餘額。

(十三) 不動產、廠房及設備

1. 不動產、廠房及設備係以取得成本為入帳基礎，並將購建期間之有關利息資本化。
2. 後續成本只有在與該項目有關之未來經濟效益很有可能流入本集團，且該項目之成本能可靠衡量時，才包括在資產之帳面金額或認列為一項單獨資產。被重置部分之帳面金額應除列。所有其他維修費用於發生時認列為當期損益。
3. 不動產、廠房及設備之後續衡量採成本模式，除土地不提折舊外，其他按估計耐用年限以直線法計提折舊。不動產、廠房及設備各項組成若屬重大，則單獨提列折舊。

4. 本集團於每一財務年度結束對各項資產之殘值、耐用年限及折舊方法進行檢視，若殘值及耐用年限之預期值與先前之估計不同時，或資產所含之未來經濟效益之預期消耗型態已有重大變動，則自變動發生日起依國際會計準則第 8 號「會計政策、會計估計變動及錯誤」之會計估計變動規定處理。各項資產之耐用年限如下：

房屋及建築	20年~50年
機器設備	1年~10年
運輸設備	4年~5年
辦公設備	2年~5年
其他設備	5年~11年

(十四) 營業租賃(承租人)

營業租賃之給付扣除自出租人收取之任何誘因，於租賃期間內按直線法攤銷認列為當期損益。

(十五) 無形資產

電腦軟體以取得成本認列，依直線法按估計耐用年限 1~10 年攤銷。

(十六) 非金融資產減損

本集團於資產負債表日針對有減損跡象之資產，估計其可回收金額，當可回收金額低於其帳面價值時，則認列減損損失。可回收金額係指一項資產之公允價值減處分成本或其使用價值，兩者較高者。當以前年度已認列資產減損之情況不存在或減少時，則迴轉減損損失，惟迴轉減損損失而增加之資產帳面金額，不超過該資產若未認列減損損失情況下減除折舊或攤銷後之帳面金額。

(十七) 借款

係指向銀行借入之長、短期款項。本集團於原始認列時按其公允價值減除交易成本衡量，後續就減除交易成本後之價款與贖回價值之任何差額，採有效利息法按攤銷程序於流通期間內認列利息費用於損益。

(十八) 應付帳款及票據

1. 係指因賒購原物料、商品或勞務所發生之債務及因營業與非因營業而發生之應付票據。
2. 屬未付息之短期應付帳款及票據，因折現之影響不大，本集團係以原始發票金額衡量。

(十九) 透過損益按公允價值衡量之金融負債

1. 係指發生之主要目的為近期內再買回，及除依避險會計被指定為避險工具外之衍生工具而持有供交易之金融負債。
2. 本集團於原始認列時按公允價值衡量，相關交易成本認列於損益，後續按公允價值衡量，其利益或損失認列於損益。

(二十) 應付可轉換公司債

本集團發行之應付可轉換公司債，嵌入有轉換權(即持有人可選擇轉換為本集團普通股之權利，且為固定金額轉換固定數量之股份)、賣回權及買回權。於初始發行時將發行價格依發行條件區分為金融資產、金融負債或權益，其處理如下：

1. 嵌入之賣回權與買回權：於原始認列時以其公允價值之淨額帳列「透過損益按公允價值衡量之金融資產或負債」；後續於資產負債表日，按當時之公允價值評價，差額認列「透過損益按公允價值衡量之金融資產(負債)利益或損失」。
2. 公司債之主契約：於原始認列時按公允價值衡量，與贖回價值間之差額認列為應付公司債溢折價；後續採有效利息法按攤銷程序於流通期間內認列於損益，作為「財務成本」之調整項目。
3. 嵌入之轉換權(符合權益之定義)：於原始認列時，就發行金額扣除上述「透過損益按公允價值衡量之金融資產或負債」及「應付公司債」後之剩餘價值帳列「資本公積－認股權」，後續不再重新衡量。
4. 發行之任何直接歸屬之交易成本，按上述各項組成之原始帳面金額比例分配至各負債及權益之組成部分。
5. 當持有人轉換時，帳列負債組成部分(包括「應付公司債」及「透過損益按公允價值衡量之金融資產或負債」)按其分類之後續衡量方法處理，再以前述依負債組成部分之帳面價值加計「資本公積－認股權」之帳面價值作為換出普通股之發行成本。

(二十一) 金融負債之除列

本集團於合約所載之義務履行、取消或到期時，除列金融負債。

(二十二) 員工福利

1. 短期員工福利

短期員工福利係以預期支付之非折現金額衡量，並於相關服務提供時認列為費用。

2. 退休金

(1) 確定提撥計畫

對於確定提撥計畫，係依權責發生基礎將應提撥之退休基金數額認列為當期之退休金成本。預付提撥金於可退還現金或減少未來給付之範圍內認列為資產。

(2) 確定福利計畫

A. 確定福利計畫下之淨義務係以員工當期或過去服務所賺得之未來福利金額折現計算，並以資產負債表日之確定福利義務現值減除計畫資產之公允價值。確定福利淨義務每年由精算師採用預計單位福利法計算，折現率則參考資產負債表日與確定福利計畫之貨幣及期間一致之政府公債（於資產負債表日）之市場殖利率。

B. 確定福利計畫產生之再衡量數於發生當期認列於其他綜合損益，並表達於保留盈餘。

C. 前期服務成本之相關費用立即認列為損益。

3. 員工酬勞及董監酬勞

員工酬勞及董監事酬勞係於具法律或推定義務且金額可合理估計時，認列為費用及負債。嗣後決議實際配發金額與估列金額有差異時，則按會計估計變動處理。另以股票發放員工酬勞者，計算股數之基礎為董事會決議日前一收盤價。

(二十三) 所得稅

1. 所得稅費用包含當期及遞延所得稅。除與列入其他綜合損益或直接列入權益之項目有關之所得稅分別列入其他綜合損益或直接列入權益外，所得稅係認列於損益。
2. 本集團依據營運及產生應課稅所得之所在國家在資產負債表日已立法或已實質性立法之稅率計算當期所得稅。管理階層就適用所得稅相關法規定期評估所得稅申報之狀況，並在適用情況下根據預期須向稅捐機關支付之稅款估列所得稅負債。未分配盈餘依所得稅法加徵所得稅，嗣盈餘產生年度之次年度於股東會通過盈餘分派案後，始就實際盈餘之分派情形，認列未分配盈餘所得稅費用。

3. 遞延所得稅採用資產負債表法，按資產及負債之課稅基礎與其於合併資產負債表之帳面金額所產生之暫時性差異認列。源自於原始認列之商譽所產生之遞延所得稅負債則不予認列，若遞延所得稅源自於交易(不包括企業合併)中對資產或負債之原始認列，且在交易當時未影響會計利潤或課稅所得(課稅損失)，則不予認列。若投資子公司產生之暫時性差異，本集團可以控制暫時性差異迴轉之時點，且暫時性差異很有可能於可預見之未來不會迴轉者則不予認列。遞延所得稅採用在資產負債表日已立法或已實質性立法，並於有關之遞延所得稅資產實現或遞延所得稅負債清償時預期適用之稅率(及稅法)為準。
4. 遞延所得稅資產於暫時性差異很有可能用以抵減未來應課稅所得之範圍內認列，並於每一資產負債表日重評估未認列及已認列之遞延所得稅資產。
5. 因購置設備或技術、研究發展支出及股權投資等而產生之未使用所得稅抵減遞轉後期部分係在很有可能未來課稅所得以供未使用所得稅抵減使用之範圍內，認列遞延所得稅資產。

(二十四) 股本

1. 普通股分類為權益。直接歸屬於發行新股或認股權之增額成本以扣除所得稅後之淨額於權益中列為價款減項。
2. 本公司買回已發行股票時，將所支付之對價包括任何可直接歸屬之增額成本以稅後淨額認列為股東權益之減項。買回之股票後續再發行時，所收取之對價扣除任何可直接歸屬之增額成本及所得稅影響後與帳面價值之差額認列為股東權益之調整。

(二十五) 股利分配

分派予本公司股東之股利於本公司股東會決議分派股利時於財務報表認列，分派現金股利認列為負債，分派股票股利則認列為待分配股票股利，並於發行新股基準日時轉列普通股。

(二十六) 收入認列

1. 銷貨收入

- (1) 本集團製造並銷售電腦周邊設備相關產品，銷貨收入於產品之控制移轉予客戶時認列，即當產品被交付予客戶時。當客戶依據銷售合約接受產品，或有客觀證據證明所有接受標準皆已滿足時，商品交付方屬發生。

(2)本集團對商品之銷售收入以合約價格扣除估計銷貨折讓之淨額認列。給予客戶之銷貨折讓通常以合約內容為基礎計算，本集團依據銷售數量估計銷貨折讓，收入認列金額以未來高度很有可能不會發生重大迴轉之部分為限，並於每一資產負債表日更新估計。截至資產負債表日止之銷貨相關之估計應付客戶銷貨折讓認列為退款負債。

(3)應收帳款於商品交付予客戶時認列，因自該時點起本集團對合約價款具無條件權利，僅須時間經過即可自客戶收取對價。

2. 財務組成部分

本集團與客戶簽訂之合約，移轉所承諾之商品或服務予客戶與客戶付款間之時間間隔未有超過一年者，因此本集團並未調整交易價格以反映貨幣時間價值。

(二十七) 營運部門

本集團營運部門資訊與提供給主要營運決策者之內部管理報告採一致之方式報導。主要營運決策者負責分配資源予營運部門並評估其績效。

五、重大會計判斷、假設及估計不確定性之主要來源

本集團編製本合併財務報告時，管理階層已運用其判斷以決定所採用之會計政策，並依據資產負債表日當時之情況對於未來事件之合理預期以作出會計估計及假設。所作出之重大會計估計與假設可能與實際結果存有差異，將考量歷史經驗及其他因子持續評估及調整。該等估計及假設具有導致資產及負債帳面金額於下個財務年度重大調整之風險。請詳下列對重大會計判斷、估計與假設不確定性之說明：

(一) 會計政策採用之重要判斷

本集團採用之會計政策經評估尚無重大不確定性。

(二) 重要會計估計及假設

存貨之評價

由於存貨須以成本與淨變現價值孰低者計價，故本集團必須運用判斷及估計決定資產負債表日存貨之淨變現價值。由於科技快速變遷，本集團評估資產負債表日存貨因正常損耗、過時陳舊或無市場銷售價值之金額，並將存貨成本沖減至淨變現價值。此存貨評價主要係依未來特定期間內之產品需求為估計基礎，故可能產生重大變動。

民國 107 年 12 月 31 日，本集團存貨之帳面價值金額為\$1,156,752。

六、重要會計項目之說明

(一)現金及約當現金

	<u>107年12月31日</u>	<u>106年12月31日</u>
庫存現金及週轉金	\$ 2,292	\$ 2,113
支票存款及活期存款	427,769	438,861
定期存款	<u>93,972</u>	<u>1,080,110</u>
	<u>\$ 524,033</u>	<u>\$ 1,521,084</u>

1. 本集團往來之金融機構信用品質良好，且本集團與多家金融機構往來以分散信用風險，預期發生違約之可能性甚低。
2. 本集團未有將現金及約當現金提供質押擔保之情形。
3. 本集團已將三個月以上之定期存款分類至其他金融資產-流動項下(表列其他流動資產)，民國 107 年及 106 年 12 月 31 日之金額分別為 \$3,171 及 \$3,062。

(二)透過損益按公允價值衡量之金融資產

<u>項</u>	<u>目</u>	<u>107年12月31日</u>
流動項目：		
強制透過損益按公允價值衡量之金融資產		
發行可轉債-贖回權		<u>\$ 360</u>

1. 本集團強制透過損益按公允價值衡量之金融資產於民國 107 年度認列之淨損益為 \$0。有關發行可轉換公司債請詳附註六(八)說明。
2. 本集團未有將透過損益按公允價值衡量之金融資產提供質押擔保之情形。
3. 民國 106 年 12 月 31 日之透過損益按公允價值衡量之金融資產資訊請詳附註十二(四)說明。

(三) 應收票據及帳款

	<u>107年12月31日</u>
應收帳款	\$ 1,763,555
減:備抵損失	(25,348)
	<u>\$ 1,738,207</u>

1. 應收帳款之帳齡分析如下:

	<u>107年12月31日</u>
未逾期	\$ 1,607,161
逾期30天內	124,603
逾期31-90天內	12,732
逾期91天以上	19,059
	<u>\$ 1,763,555</u>

以上係以逾期天數為基準進行之帳齡分析。

2. 本集團未有將應收帳款提供質押擔保之情形。
3. 本集團上述應收帳款並未持有任何的擔保品。
4. 相關信用風險資訊請詳附註十二(二)之說明。

(四) 存貨

	<u>107年12月31日</u>		
	<u>成本</u>	<u>備抵跌價損失</u>	<u>帳面金額</u>
原料	\$ 527,702	(\$ 34,654)	\$ 493,048
在製品	341,118	-	341,118
製成品	<u>351,364</u>	<u>(28,778)</u>	<u>322,586</u>
	<u>\$ 1,220,184</u>	<u>(\$ 63,432)</u>	<u>\$ 1,156,752</u>

	<u>106年12月31日</u>		
	<u>成本</u>	<u>備抵跌價損失</u>	<u>帳面金額</u>
原料	\$ 460,369	(\$ 20,941)	\$ 439,428
在製品	80,601	-	80,601
製成品	<u>77,611</u>	<u>(11,893)</u>	<u>65,718</u>
	<u>\$ 618,581</u>	<u>(\$ 32,834)</u>	<u>\$ 585,747</u>

1. 上列存貨均未提供作為擔保。

2. 本集團當期認列為費損之存貨成本如下：

	<u>107年度</u>	<u>106年度</u>
已出售之存貨成本	\$ 4,365,601	\$ 2,767,843
存貨跌價損失(回升利益)	31,288	(7,273)
存貨報廢損失	<u>22,726</u>	<u>4,344</u>
	<u>\$ 4,419,615</u>	<u>\$ 2,764,914</u>

註：存貨回升利益係將原提列存貨跌價損失之存貨去化，致產生存貨評價回升利益。

(五) 其他流動資產

	<u>107年12月31日</u>	<u>106年12月31日</u>
三個月以上之定期存款	\$ 3,171	\$ 3,062
存出保證金	<u>7,844</u>	<u>8,017</u>
	<u>\$ 11,015</u>	<u>\$ 11,079</u>

1. 上述定期存款係原始承作期間超過三個月以上一年以內者，故分類為其他流動資產。

2. 本集團未有將其他流動資產提供作為質押擔保之情形。

(六) 不動產、廠房及設備

	土地	房屋及建築	機器設備	運輸設備	辦公設備	租賃改良	未完工程	合計
107年1月1日								
成本	\$ 36,065	\$ 114,690	\$ 218,087	\$ 3,956	\$ 33,384	\$ 15,292	\$ 78,925	\$ 500,399
累計折舊及減損	-	(67,025)	(153,380)	(1,615)	(22,277)	(7,441)	-	(251,738)
	<u>\$ 36,065</u>	<u>\$ 47,665</u>	<u>\$ 64,707</u>	<u>\$ 2,341</u>	<u>\$ 11,107</u>	<u>\$ 7,851</u>	<u>\$ 78,925</u>	<u>\$ 248,661</u>
107年								
1月1日	\$ 36,065	\$ 47,665	\$ 64,707	\$ 2,341	\$ 11,107	\$ 7,851	\$ 78,925	\$ 248,661
增添	12,108	52,589	61,377	-	14,349	357	475,411	616,191
處分	-	-	(8,310)	-	(395)	(8)	-	(8,713)
移轉	-	-	-	-	-	-	6,489	6,489
折舊費用	-	(6,515)	(41,951)	(792)	(11,060)	(1,523)	-	(61,841)
淨兌換差額	227	580	(1,488)	(26)	(218)	7	(10,727)	(11,645)
12月31日	<u>\$ 48,400</u>	<u>\$ 94,319</u>	<u>\$ 74,335</u>	<u>\$ 1,523</u>	<u>\$ 13,783</u>	<u>\$ 6,684</u>	<u>\$ 550,098</u>	<u>\$ 789,142</u>
107年12月31日								
成本	\$ 48,400	\$ 166,898	\$ 226,817	\$ 3,915	\$ 41,483	\$ 15,341	\$ 550,098	\$ 1,052,952
累計折舊及減損	-	(72,579)	(152,482)	(2,392)	(27,700)	(8,657)	-	(263,810)
	<u>\$ 48,400</u>	<u>\$ 94,319</u>	<u>\$ 74,335</u>	<u>\$ 1,523</u>	<u>\$ 13,783</u>	<u>\$ 6,684</u>	<u>\$ 550,098</u>	<u>\$ 789,142</u>

	土地	房屋及建築	機器設備	運輸設備	辦公設備	租賃改良	未完工程	合計
106年1月1日								
成本	\$ 36,065	\$ 115,031	\$ 196,016	\$ 2,452	\$ 26,082	\$ 14,361	\$ -	\$ 390,007
累計折舊及減損	-	(62,288)	(116,099)	(999)	(16,354)	(6,007)	-	(201,747)
	<u>\$ 36,065</u>	<u>\$ 52,743</u>	<u>\$ 79,917</u>	<u>\$ 1,453</u>	<u>\$ 9,728</u>	<u>\$ 8,354</u>	<u>\$ -</u>	<u>\$ 188,260</u>
106年								
1月1日	\$ 36,065	\$ 52,743	\$ 79,917	\$ 1,453	\$ 9,728	\$ 8,354	\$ -	\$ 188,260
增添	-	627	27,234	1,574	8,886	958	77,745	117,024
處分	-	-	(279)	-	(4)	-	-	(283)
折舊費用	-	(5,288)	(40,916)	(685)	(7,406)	(1,456)	-	(55,751)
淨兌換差額	-	(417)	(1,249)	(1)	(97)	(5)	1,180	(589)
12月31日	<u>\$ 36,065</u>	<u>\$ 47,665</u>	<u>\$ 64,707</u>	<u>\$ 2,341</u>	<u>\$ 11,107</u>	<u>\$ 7,851</u>	<u>\$ 78,925</u>	<u>\$ 248,661</u>
106年12月31日								
成本	\$ 36,065	\$ 114,690	\$ 218,087	\$ 3,956	\$ 33,384	\$ 15,292	\$ 78,925	\$ 500,399
累計折舊及減損	-	(67,025)	(153,380)	(1,615)	(22,277)	(7,441)	-	(251,738)
	<u>\$ 36,065</u>	<u>\$ 47,665</u>	<u>\$ 64,707</u>	<u>\$ 2,341</u>	<u>\$ 11,107</u>	<u>\$ 7,851</u>	<u>\$ 78,925</u>	<u>\$ 248,661</u>

本集團上述不動產、廠房及設備均無利息資本化及提供質押擔保之情形。

(七) 其他非流動資產

	<u>107年12月31日</u>	<u>106年12月31日</u>
預付長期租金(註)	\$ 86,388	\$ 95,091
預付設備款	11,823	6,031
其他	3,000	5,623
	<u>\$ 101,211</u>	<u>\$ 106,745</u>

註：本集團於民國 90 年及民國 105 年分別簽訂位於昆山之土地使用權合約，租用年限皆為 50 年，於租約簽訂時業已全額支付，於民國 107 年及 106 年度分別認列之費用為 \$391 及 \$388。本集團土地使用權未有提供質押擔保之情形。

(八) 應付公司債

	<u>107年12月31日</u>	<u>106年12月31日</u>
應付公司債-私募	\$ 190,000	\$ 190,000
減：應付公司債折價	(2,209)	(2,939)
	187,791	187,061
減：一年或一營業週期內到期或 執行賣回權公司債	(187,791)	-
	-	187,061
應付公司債	\$ 406,030	\$ 237,200
減：應付公司債折價	(14,034)	(1,295)
	391,996	235,905
減：一年或一營業週期內到期或 執行賣回權公司債	-	(235,905)
	391,996	-
	<u>\$ 391,996</u>	<u>\$ 187,061</u>

1. (1) 本公司國內第一次私募無擔保轉換公司債之發行條件如下：

- A. 本公司於民國 105 年 10 月 19 日經董事會決議辦理發行國內第一次私募無擔保公司債，並於民國 105 年 12 月 12 日募集完成，發行總額計 \$190,000，票面利率 1%，發行期間五年，流通期間自民國 105 年 12 月 22 日至 110 年 12 月 21 日。本轉換公司債到期時按債券面額以現金一次償還。
- B. 本轉換公司債券持有人自本債券發行日後屆滿一個月翌日起，至到期日前十日止，除依法令規定須暫停過戶期間外，得隨時向本公司請求轉換為本公司普通股，轉換後普通股之權利義務與原已發行之普通股相同。

- C. 本轉換公司債之轉換價格係依轉換辦法規定之訂價模式予以訂定，續後轉換價格遇有本公司因反稀釋條款之情況，將依轉換辦法規定之訂價模式予以調整，發行時之轉換價格為新台幣 45.6 元。
- D. 債券持有人得於本轉換公司債發行滿三年時，要求本公司以債券面額加計票面利率 1% 之利息補償金將其所持有之轉換公司債買回。
- E. 本公司依以下情形得行使本轉換公司債之贖回權
 - a. 當本轉換公司債發行滿三年後之翌日起至發行期間屆滿前(到期日)四十日止，若本公司普通股收盤價連續三十個營業日超過當時轉換價格達 150%(含)以上時，本公司得於其後三十個營業日內，以掛號寄發債券持有人(以寄發前五個營業日債權人名冊所載者為準，對於其後因買賣或其他原因始取得本轉換公司債之投資人，則以公告方式為之)一份「債券收回通知書」，且函請櫃買中心公告。
 - b. 本轉換公司債發行滿三年後之翌日起至發行期間屆滿前(到期日)四十日止，本轉換公司債尚未轉換之債券總金額低於發行總額之 10% 時，本公司得於其後任何時間，以掛號寄發債券持有人(以寄發前五個營業日債權人名冊所載者為準，對於其後因買賣或其他原因始取得本轉換公司債之投資人，則以公告方式為之)一份「債券收回通知書」，且函櫃買中心公告。
- F. 依轉換辦法規定，所有本公司收回(包括由櫃檯買賣中心買回)、償還或已轉換之本轉換公司債將註銷，且所有尚隨附於公司債之權利義務亦將併同消滅，不再發行。

(2) 屬複合工具之應付可轉換公司債

本公司於發行可轉換公司債時，依據國際會計準則第 32 號規定，將屬權益性質之轉換權與各負債組成要素分離，帳列「資本公積－認股權」計 \$3,667。另嵌入之買回權與賣回權，依據國際會計準則第 39 號規定，因其與主契約債務商品之經濟特性及風險緊密關聯，故予以合併處理。

2. (1) 本公司國內第一次無擔保轉換公司債之發行條件如下：

- A. 本公司經主管機關核准募集及發行國內第一次無擔保轉換公司債，發行總額計 \$400,000，票面利率 0%，發行期間三年，流通期間自民國 104 年 3 月 5 日至 107 年 3 月 5 日。本轉換公司債到期時按債券面額以現金一次償還。本轉換公司債於民國 104 年 3 月 5 日於財團法人中華民國證券櫃檯買賣中心掛牌交易。

- B. 本轉換公司債券持有人自本債券發行日後屆滿一個月翌日起，至到期日止，除依法令規定須暫停過戶期間外，得隨時向本集團請求轉換為本公司普通股，轉換後普通股之權利義務與原已發行之普通股相同。
- C. 本轉換公司債之轉換價格係依轉換辦法規定之訂價模式予以訂定，續後轉換價格遇有本公司因反稀釋條款之情況，將依轉換辦法規定之訂價模式予以調整，發行時之轉換價格為新台幣 135 元，截至民國 107 年 3 月 5 日，前述轉換公司債之轉換價格由每股新台幣 135 元變更為新台幣 85.9 元。截至民國 107 年 3 月 5 日止，本轉換公司債面額計 \$137,800，已轉換為普通股 1,020,707 股。前項轉換金額超過普通股之面額計 \$125,276 轉列資本公積。債券持有人於此公司債滿兩年時行使賣回權，本公司買回本轉換公司債面額計 \$25,000。
- D. 債券持有人得於本轉換公司債發行滿二年時，要求本公司以債券面額加計 1.0025% 之利息補償金將其所持有之轉換公司債買回。
- E. 本公司依以下情形得行使本轉換公司債之贖回權
- a. 當本轉換公司債發行滿一個月翌日起至發行期間屆滿前(到期日)四十日止，若本公司普通股收盤價連續三十個營業日超過當時轉換價格達 30%(含)以上時，本公司得於其後三十個營業日內，以掛號寄發債券持有人(以寄發前五個營業日債權人名冊所載者為準，對於其後因買賣或其他原因始取得本轉換公司債之投資人，則以公告方式為之)一份「債券收回通知書」，且函請櫃買中心公告。
 - b. 本轉換公司債發行滿一個月翌日起至發行期間屆滿前(到期日)四十日止，本轉換公司債尚未轉換之債券總金額低於發行總額之 10% 時，本公司得於其後任何時間，以掛號寄發債券持有人(以寄發前五個營業日債權人名冊所載者為準，對於其後因買賣或其他原因始取得本轉換公司債之投資人，則以公告方式為之)一份「債券收回通知書」，且函櫃買中心公告。
- F. 依轉換辦法規定，所有本公司收回(包括由櫃檯買賣中心買回)、償還或已轉換之本轉換公司債將註銷，且所有尚隨附於公司債之權利義務亦將併同消滅，不再發行。
- G. 本轉換公司債到期尚未轉換面額計 \$237,200。業已於 107 年 3 月全數清償。

(2)屬複合工具之應付可轉換公司債

本集團於發行可轉換公司債時，依據國際會計準則第 32 號規定，將屬權益性質之轉換權與各負債組成要素分離，帳列「資本公積－認股權」計\$17,400。另嵌入之買回權與賣回權，依據國際會計準則第 39 號規定，因其與主契約債務商品之經濟特性及風險非緊密關聯，故予以分離處理，截至民國 106 年 12 月 31 日，以其淨額帳列「透過損益按公允價值衡量之金融負債」為\$0。經分離後主契約債務之有效利率為 1.5467%。

3.(1)本公司國內第二次無擔保轉換公司債之發行條件如下：

- A. 本公司經主管機關核准募集及發行國內第二次無擔保轉換公司債，發行總額計\$402,000，票面利率 0%，發行期間三年，流通期間自民國 107 年 2 月 12 日至 110 年 2 月 12 日。本轉換公司債到期時按債券面額加計 1.5075%利息補償金以現金一次償還。本轉換公司債於民國 107 年 2 月 12 日於財團法人中華民國證券櫃檯買賣中心掛牌交易。
- B. 本轉換公司債券持有人自本債券發行日後屆滿三個月翌日起，至到期日止，除依法令規定須暫停過戶期間外，得隨時向本集團請求轉換為本公司普通股，轉換後普通股之權利義務與原已發行之普通股相同。
- C. 本轉換公司債之轉換價格係依轉換辦法規定之訂價模式予以訂定，續後轉換價格遇有本公司因反稀釋條款之情況，將依轉換辦法規定之訂價模式予以調整，發行時之轉換價格為新台幣 62 元。
- D. 本公司依以下情形得行使本轉換公司債之贖回權
 - a. 當本轉換公司債發行滿三個月翌日起至發行期間屆滿前(到期日)四十日止，若本公司普通股收盤價連續三十個營業日超過當時轉換價格達 30%(含)以上時，本公司得於其後三十個營業日內，以掛號寄發債券持有人(以寄發日前第五個營業日債權人名冊所載者為準，對於其後因買賣或其他原因始取得本轉換公司債之投資人，則以公告方式為之)一份「債券收回通知書」，且函請櫃買中心公告。
 - b. 本轉換公司債發行滿三個月翌日起至發行期間屆滿前(到期日)四十日止，本轉換公司債尚未轉換之債券總金額低於發行總額之 10%時，本公司得於其後任何時間，以掛號寄發債券持有人(以寄發前第五個營業日債權人名冊所載者為準，對於其後因買賣或其他原因始取得本轉換公司債之投資人，則以公告方式為之)一份「債券收回通知書」，且函櫃買中心公告。

F. 依轉換辦法規定，所有本公司收回(包括由櫃檯買賣中心買回)、償還或已轉換之本轉換公司債將註銷，且所有尚隨附於公司債之權利義務亦將併同消滅，不再發行。

(2) 屬複合工具之應付可轉換公司債

本集團於發行可轉換公司債時，依據國際會計準則第 32 號規定，將屬權益性質之轉換權與各負債組成要素分離，帳列「資本公積－認股權」計\$10,916。另嵌入之贖回權，依據國際財務報導準則第 9 號規定，因其與主契約債務商品之經濟特性及風險非緊密關聯，故予以分離處理，截至民國 107 年 12 月 31 日，以其淨額帳列「透過損益按公允價值衡量之金融資產」為\$360。經分離後主契約債務之有效利率為 1.2743%。

(九) 其他應付款

	<u>107年12月31日</u>	<u>106年12月31日</u>
應付薪資及獎金	\$ 147,532	\$ 158,275
代收款項	62,417	53,630
應付員工酬勞及董監酬勞	31,413	38,482
其他	123,067	74,963
	<u>\$ 364,429</u>	<u>\$ 325,350</u>

(十) 退休金

1. 確定福利退休辦法

(1) 本公司依據「勞動基準法」之規定，訂有確定福利之退休辦法，適用於民國 94 年 7 月 1 日實施「勞工退休金條例」前所有正式員工之服務年資，以及於實施「勞工退休金條例」後選擇繼續適用勞動基準法員工之後續服務年資。員工符合退休條件者，退休金之支付係根據服務年資及退休前 6 個月之平均薪資計算，15 年以內(含)的服務年資每滿一年給予兩個基數，超過 15 年之服務年資每滿一年給予一個基數，惟累積最高以 45 個基數為限。本公司按月就薪資總額 2%提撥退休基金，以勞工退休準備金監督委員會之名義專戶儲存於台灣銀行。另本公司於每年年度終了前，估算前項勞工退休準備金專戶餘額，若該餘額不足給付次一年度內預估符合退休條件之勞工依前述計算之退休金數額，本公司將於次年度三月底前一次提撥其差額。

(2) 資產負債表認列之金額如下：

	<u>107年12月31日</u>	<u>106年12月31日</u>
已提撥確定福利義務現值	(\$ 13,512)	(\$ 12,664)
計畫資產公允價值	<u>5,103</u>	<u>4,871</u>
認列於資產負債表之淨負債	<u>(\$ 8,409)</u>	<u>(\$ 7,793)</u>

(3) 淨確定福利負債之變動如下：

	<u>確定福利 義務現值</u>	<u>計畫資產 公允價值</u>	<u>淨確定 福利負債</u>
107年			
1月1日餘額	(\$ 12,664)	\$ 4,871	(\$ 7,793)
當期服務成本	(150)	-	(150)
利息(費用)收入	(125)	48	(77)
	<u>(12,939)</u>	<u>4,919</u>	<u>(8,020)</u>
再衡量數：			
計畫資產報酬(不包括包 含於利息收入或費用 之金額)	-	149	149
人口統計假設變動影響數	4	-	4
經驗調整	(577)	-	(577)
	<u>(573)</u>	<u>149</u>	<u>(424)</u>
提撥退休基金	-	35	35
支付退休金	-	-	-
12月31日餘額	<u>(\$ 13,512)</u>	<u>\$ 5,103</u>	<u>(\$ 8,409)</u>

	確定福利 義務現值	計畫資產 公允價值	淨確定 福利負債
106年			
1月1日餘額	(\$ 12,231)	\$ 4,791	(\$ 7,440)
當期服務成本	(149)	-	(149)
利息(費用)收入	(152)	60	(92)
	(12,532)	4,851	(7,681)
再衡量數：			
計畫資產報酬(不包括包 含於利息收入或費用 之金額)	-	(15)	(15)
人口統計假設變動影響數	(30)	-	(30)
財務假設變動影響數	(310)	-	(310)
經驗調整	208	-	208
	(132)	(15)	(147)
提撥退休基金	-	35	35
支付退休金	-	-	-
12月31日餘額	(\$ 12,664)	\$ 4,871	(\$ 7,793)

(4) 本公司之確定福利退休計畫基金資產，係由臺灣銀行按該基金年度投資運用計畫所定委託經營項目之比例及金額範圍內，依勞工退休基金收支保管及運用辦法第六條之項目(即存放國內外之金融機構，投資國內外上市、上櫃或私募之權益證券及投資國內外不動產之證券化商品等)辦理委託經營，相關運用情形係由勞工退休基金監理會進行監督。該基金之運用，其每年決算分配之最低收益，不得低於依當地銀行二年定期存款利率計算之收益，若有不足，則經主管機關核准後由國庫補足。因本公司無權參與該基金之運作及管理，故無法依國際會計準則第19號第142段規定揭露計畫資產公允價值之分類。107年及106年12月31日構成該基金總資產之公允價值，請詳政府公告之各年度之勞工退休基金運用報告。

(5) 有關退休金之精算假設彙總如下：

	107年度	106年度
折現率	1.00%	1.00%
未來薪資增加率	2.00%	2.00%

對於未來死亡率之假設係按照台灣壽險業第五回經驗生命表。

因採用之主要精算假設變動而影響之確定福利義務現值分析如下：

	折現率		未來薪資增加率	
	增加0.25%	減少0.25%	增加0.25%	減少0.25%
<u>107年12月31日</u>				
對確定福利義務現值之影響	(\$ 303)	\$ 314	\$ 310	(\$ 300)
<u>106年12月31日</u>				
對確定福利義務現值之影響	(\$ 311)	\$ 323	\$ 319	(\$ 309)

上述之敏感度分析係基於其他假設不變的情況下分析單一假設變動之影響。實務上許多假設的變動則可能是連動的。敏感度分析係與計算資產負債表之淨退休金負債所採用的方法一致。

(6)本集團於民國 108 年度預計支付予退休計畫之提撥金為\$227。

(7)截至 107 年 12 月 31 日，該退休計畫之加權平均存續期間為 9 年。退休金支付之到期分析如下：

	金額
短於1年	\$ 277
1-2年	548
2-5年	5,783
5年以上	8,038
	<u>\$ 14,646</u>

2. 確定提撥退休金辦法

- (1)自民國 94 年 7 月 1 日起，本公司依據「勞工退休金條例」，訂有確定提撥之退休辦法，適用於本國籍之員工。本公司就員工選擇適用「勞工退休金條例」所定之勞工退休金制度部分，每月按薪資之 6% 提繳勞工退休金至勞保局員工個人帳戶，員工退休金之支付依員工個人之退休金專戶及累積收益之金額採月退休金或一次退休金方式領取。
- (2)民國 107 年及 106 年度，本集團依上開退休金辦法認列之退休金成本分別為\$8,917 及\$8,009。
- (3)本集團之大陸子公司按中華人民共和國政府規定之養老保險制度每月依當地員工薪資總額之一定比率提撥養老保險金。每位員工之退休金由政府管理統籌安排，本集團除按月提撥外，無進一步義務。民國 107 年及 106 年度，本集團依上開退休金辦法認列之退休金成本分別為\$18,015 及\$25,919。

(十一)股本

1. 民國 107 年 12 月 31 日，本公司額定資本額為\$800,000，分為 80,000 仟股（含員工認股權憑證可認購股數 5,000 仟股），實收資本額為\$522,649，每股面額 10 元。本公司已發行股份之股款均已收訖。另本公司普通股期初與期末流通在外股數分別為 52,015 仟股及 50,749 仟股（扣除庫藏股後）。

2. 庫藏股

(1) 股份收回原因及其數量：

		107年12月31日	
持有股份之公司名稱	收回原因	股數	帳面金額
本公司	供轉讓股份予員工	1,516,000	\$ 53,987

		106年12月31日	
持有股份之公司名稱	收回原因	股數	帳面金額
本公司	供轉讓股份予員工	250,000	\$ 10,757

(2) 證券交易法規定公司對買回發行在外股份之數量比例，不得超過公司已發行股份總數百分之十，收買股份之總金額，不得逾保留盈餘加計發行股份溢價及已實現之資本公積金額。

(3) 本公司持有之庫藏股票依證券交易法規定不得質押，於未轉讓前亦不得享有股東權利。

(4) 依證券交易法規定，因供轉讓股份予員工所買回之股份，應於買回之日起三年內將其轉讓，逾期未轉讓者，視為公司未發行股份，並應辦理變更登記銷除股份，表列庫藏股票之轉讓期限明細如下：

買回年度	股數	金額	最後轉讓期限
105	250,000	\$ 10,757	108年5月、6月及7月
107	1,266,000	\$ 43,230	110年11月及12月

(十二)資本公積

依公司法規定，超過票面金額發行股票所得之溢額及受領贈與之所得之資本公積，除得用於彌補虧損外，於公司無累積虧損時，按股東原有股份之比例發給新股或現金。另依證券交易法之相關規定，以上開資本公積撥充資本時，每年以其合計數不超過實收資本額百分之十為限。公司非於盈餘公積填補資本虧損仍有不足時，不得以資本公積補充之。另本公司民國 107 年及 106 年度資本公積之變動情形，請詳合併權益變動表之說明。

(十三)未分配盈餘/期後事項

1. 依本公司章程規定，年度總決算如有盈餘，除依法完納一切稅捐外，應先彌補以往年度虧損，次提列 10% 為法定盈餘公積；另依相關法令規定提列或迴轉特別盈餘公積後，併同期初未分配盈餘為股東累積可分配盈餘，由董事會擬定盈餘分配案提請股東會決議分配之。
2. 本公司股利政策，現金股利不低於當年度分配股利總額百分之五十。股利分派之比例及現金股利之比率得視公司營運資金需求情況及資本支出之計畫，由股東會決議訂定之。
3. 另盈餘提撥分派之比率將考量公司所處環境及成長階段，因應未來資金需求及長期財務規劃，並滿足股東對現金流入之需求，公司得視未來營運狀況就前述可分配盈餘提撥股利分派，其中現金股利不得低於股東紅利總額之百分之十。
4. 法定盈餘公積除彌補公司虧損及按股東原有股份之比例發給新股或現金外，不得使用之，惟發給新股或現金者，以該項公積超過實收資本額百分之二十五之部分為限。
5. 本公司分派盈餘時，依法令規定須就當年度資產負債表日之其他權益項目借方餘額提列特別盈餘公積始得分派，嗣後其他權益項目借方餘額迴轉時，迴轉金額得列入可供分派盈餘中。
6. (1) 本公司於民國 107 年 6 月 19 日及 106 年 6 月 13 日經股東會決議通過民國 106 年度及 105 年度盈餘分派案，分派案如下：

	106年度		105年度	
	金額	每股股利 (元)	金額	每股股利 (元)
法定盈餘公積	\$ 15,771		\$ 17,197	
特別盈餘公積	16,223		15,595	
現金股利	70,220	\$ 1.35	77,502	\$ 1.49
	<u>\$ 102,214</u>		<u>\$ 110,294</u>	

- (2) 本公司於民國 108 年 3 月 21 日經董事會提議通過民國 107 年度盈餘分派案，分派案如下：

	107年度	
	金額	每股股利 (元)
法定盈餘公積	\$ 12,655	
特別盈餘公積	33,372	
現金股利	50,539	\$ 1.00
	<u>\$ 96,566</u>	

7. 有關員工酬勞及董監酬勞資訊，請詳附註六（十九）。

(十四)營業收入

	107年度
客戶合約之收入	\$ 5,099,949

1. 客戶合約收入之細分

本集團之收入源於某一時點移轉之商品，收入可細分為下列主要地理區域：

107年度	台灣	美洲	亞洲	其他	調節及沖銷	合計
外部客戶合約收入	\$ 3,914,746	\$ 999,491	\$ -	\$ 185,712	\$ -	\$ 5,099,949
內部部門交易之收入	948,743	-	4,302,771	404,678	(5,656,192)	-
部門收入	<u>\$ 4,863,489</u>	<u>\$ 999,491</u>	<u>\$ 4,302,771</u>	<u>\$ 590,390</u>	<u>(\$ 5,656,192)</u>	<u>\$ 5,099,949</u>
收入認列時點 於某一時點認列 之收入	<u>\$ 4,863,489</u>	<u>\$ 999,491</u>	<u>\$ 4,302,771</u>	<u>\$ 590,390</u>	<u>(\$ 5,656,192)</u>	<u>\$ 5,099,949</u>

2. 合約負債

(1) 本集團認列客戶合約收入相關之合約負債如下：

	107年12月31日
合約負債-商品銷售合約	\$ 16,752

(2) 期初合約負債本期認列收入

	107年度
商品銷售合約	\$ 1,936

(十五)其他收入

	107年度	106年度
利息收入	\$ 7,055	\$ 11,205
補助款收入	3,521	105
其他	34,733	20,734
	<u>\$ 45,309</u>	<u>\$ 32,044</u>

(十六) 其他利益及損失

	<u>107年度</u>	<u>106年度</u>
透過損益按公允價值衡量之金融 資產/負債之淨(損)益(註)	(\$ 21,856)	\$ 1,258
淨外幣兌換(損)益	68,539	(42,657)
處分不動產、廠房及設備利益	1,193	213
其他	(2,182)	(216)
	<u>\$ 45,694</u>	<u>(\$ 41,402)</u>

註：民國 107 年係承作遠期外匯合約產生之評價損失；民國 106 年係可轉換公司債附帶之賣回權依精算報告調整之評價利益。

(十七) 財務成本

	<u>107年度</u>	<u>106年度</u>
利息費用：		
銀行借款	\$ 2,574	\$ 61
可轉換公司債	9,952	7,721
	<u>\$ 12,526</u>	<u>\$ 7,782</u>

(十八) 費用性質之額外資訊

	<u>107年度</u>	<u>106年度</u>
員工福利費用	\$ 535,888	\$ 466,561
不動產、廠房及設備折舊費用	\$ 61,841	\$ 55,751
無形資產之攤銷費用	\$ 9,152	\$ 16,266
其他非流動資產攤銷費用	\$ 4,881	\$ 5,253

(十九) 員工福利費用

	<u>107年度</u>	<u>106年度</u>
薪資費用	\$ 453,727	\$ 383,490
勞健保費用	18,425	17,167
退休金費用	27,159	34,169
董事酬金	2,182	3,360
其他用人費用	34,395	28,375
	<u>\$ 535,888</u>	<u>\$ 466,561</u>

1. 依本公司章程規定，本公司依當年度稅前利益扣除分配員工酬勞及董事酬勞前之利益於彌補虧損後，如尚有餘額應提撥員工酬勞不低於百分之五及董事酬勞不高於百分之五，其發放之對象包括符合一定條件之從屬公司員工。

董事酬勞以現金方式分派，員工酬勞以股票或現金方式分派，並應由董事會以董事三分之二以上之出席及出席董事過半數同意之決議行之，並報告股東會。

2. 本公司民國 107 年及 106 年度員工酬勞估列金額分別為\$10,908 及 \$16,798；董監酬勞估列金額分別為\$2,182 及\$3,360，前述金額帳列薪資費用科目。民國 107 年度，係依截至當期止之獲利情況，分別以 7.5% 及 1.5%估列員工及董監酬勞。

經董事會決議之民國 106 年度員工酬勞\$16,798 及董監酬勞\$3,360 與民國 106 年度財務報告認列之金額一致。

本公司董事會通過之員工及董監酬勞相關資訊可至公開資訊觀測站查詢。

(二十)所得稅

1. 所得稅費用

(1)所得稅費用組成部分：

	107年度	106年度
當期所得稅：		
當期產生之所得稅	(1,427)	37,192
以前年度所得稅(高)低估	(6,714)	10,489
扣繳及暫繳稅款	71,703	17,325
當期所得稅總額	<u>63,562</u>	<u>65,006</u>
遞延所得稅：		
暫時性差異之原始產生及迴轉	(14,063)	(3,089)
稅率改變之影響	(1,178)	-
其他：		
未分配盈餘加徵	5,538	6,142
匯率影響數	788	(196)
所得稅費用	<u>\$ 54,647</u>	<u>\$ 67,863</u>

(2)與其他綜合損益相關之所得稅費用(利益)金額：

	107年度	106年度
確定福利義務之再衡量數	(\$ 85)	(\$ 25)
確定福利義務之再衡量數之稅率改變影響	115	-
	<u>\$ 30</u>	<u>(\$ 25)</u>

- (3)民國 107 年及 106 年度，本集團無與其他綜合損益及直接借記或貸記權益相關之所得稅。

2. 所得稅費用與會計利潤關係

	107年度	106年度
稅前淨利按法定稅率計算之所得稅	\$ 67,869	\$ 61,187
其他按法令規定應調整項目影響數	(12,834)	(9,759)
以前年度所得稅(高)低估數	(6,714)	10,489
未分配盈餘加徵10%所得稅	5,538	6,142
匯率影響數	788	(196)
所得稅費用	<u>\$ 54,647</u>	<u>\$ 67,863</u>

3. 因暫時性差異而產生之各遞延所得稅資產或負債金額如下：

	107年			
	1月1日	認列於損益	認列於其他 綜合淨利	12月31日
暫時性差異：				
-遞延所得稅資產：				
呆帳損失	\$ 434	\$ 77	\$ -	\$ 511
未實現存貨跌價及呆 滯損失	600	5,241	-	5,841
未實現銷貨毛利	35	(35)	-	-
未實現銷貨折讓	3,536	7,485	-	11,021
未實現退休金準備	1,281	619	(30)	1,870
未實現處分固定資產 利益	17	(17)	-	-
員工未休假獎金	443	614	-	1,057
未實現兌換損失	4,975	8,725	-	13,700
公司債發行費用分年 攤銷	34	725	-	759
小計	<u>11,355</u>	<u>23,434</u>	<u>(30)</u>	<u>34,759</u>
-遞延所得稅負債：				
未實現銷貨毛損	-	(168)	-	(168)
未實現兌換利益	(5,118)	(8,025)	-	(13,143)
小計	<u>(5,118)</u>	<u>(8,193)</u>	<u>-</u>	<u>(13,311)</u>
合計	<u>\$ 6,237</u>	<u>\$ 15,241</u>	<u>(\$ 30)</u>	<u>\$ 21,448</u>

	106年			
	1月1日	認列於損益	認列於其他 綜合淨利	12月31日
暫時性差異：				
-遞延所得稅資產：				
呆帳損失	\$ 434	\$ -	\$ -	\$ 434
未實現存貨跌價及呆 滯損失	1,117	(517)	-	600
未實現銷貨毛利	503	(468)	-	35
未實現銷貨折讓	-	3,536	-	3,536
未實現退休金準備	1,220	36	25	1,281
未實現處分固定資產 利益	88	(71)	-	17
員工未休假獎金	563	(120)	-	443
未實現兌換損失	3,642	1,333	-	4,975
公司債發行費用分年 攤銷	239	(205)	-	34
小計	<u>7,806</u>	<u>3,524</u>	<u>25</u>	<u>11,355</u>
-遞延所得稅負債：				
未實現兌換利益	(4,683)	(435)	-	(5,118)
合計	<u>\$ 3,123</u>	<u>\$ 3,089</u>	<u>\$ 25</u>	<u>\$ 6,237</u>

4. 本公司營利事業所得稅業經稅捐稽徵機關核定至民國 105 年度。

5. 台灣所得稅法修正案於民國 107 年 2 月 7 日公布生效，營利事業所得稅之稅率自 17%調增至 20%，此修正自民國 107 年度開始適用。本集團業已就此稅率變動評估相關之所得稅影響。

(二十一) 每股盈餘

	107年度		
	稅後金額	加權平均 流通在外 股數(仟股)	每股盈餘 (元)
基本每股盈餘			
歸屬於普通股股東之本期淨利	<u>\$ 126,546</u>	<u>51,900</u>	<u>\$ 2.44</u>
稀釋每股盈餘			
歸屬於普通股股東之本期淨利	\$ 126,546	51,900	
具稀釋作用之潛在普通股之影響			
-員工酬勞	-	366	
-可轉換公司債	<u>8,657</u>	<u>10,389</u>	
歸屬於普通股股東之本期淨利加 潛在普通股之影響	<u>\$ 135,203</u>	<u>62,655</u>	<u>\$ 2.16</u>

	106年度		
	稅後金額	加權平均 流通在外 股數(仟股)	每股盈餘 (元)
<u>基本每股盈餘</u>			
歸屬於普通股股東之本期淨利	\$ 157,719	52,015	\$ 3.03
<u>稀釋每股盈餘</u>			
歸屬於普通股股東之本期淨利	\$ 157,719	52,015	
具稀釋作用之潛在普通股之影響			
-員工酬勞	-	387	
-可轉換公司債	6,212	6,928	
歸屬於普通股股東之本期淨利加 潛在普通股之影響	\$ 163,931	59,330	\$ 2.76

(二十二) 營業租賃

本集團以營業租賃承租廠房、辦公處所、辦公設備及運輸設備，租賃期間介於1至3年，並附有於租賃期間屆滿之續租權，民國107年及106年度因前述交易分別認列\$24,982及\$24,270之租金費用為當期損益。另因不可取消合約之未來最低租賃給付總額資訊請詳附註九(二)之說明。

(二十三) 來自籌資活動之負債之變動

	長期借款	應付公司債	來自籌資活動 之負債總額
107年1月1日	\$ -	\$ 422,966	\$ 422,966
籌資現金流量之變動	32,442	164,800	197,242
匯率變動之影響	609	-	609
其他非現金之變動	-	(7,979)	(7,979)
107年12月31日	\$ 33,051	\$ 579,787	\$ 612,838

七、關係人交易

(一) 關係人之名稱及關係

關係人名稱	與本集團之關係
昆山文碩電子科技有限公司	本公司董事長為該公司負責人之二親等親屬

(二) 與關係人間之重大交易事項

1. 進貨

	<u>107年度</u>	<u>106年度</u>
商品購買：		
-其他關係人	\$ 74,013	\$ 26,566

本公司向上開關係人進貨係依產品種類參考市價等因素，經由雙方議定價格辦理。其付款期間為月結 90 天，一般供應商進貨付款條件為 30~120 天。

2. 應付關係人款項

	<u>107年12月31日</u>	<u>106年12月31日</u>
應付帳款：		
-其他關係人	\$ 29,216	\$ 6,646

3. 購入財產交易

	<u>107年度</u>	<u>106年度</u>
購入機器設備—模具：		
-其他關係人	\$ 9,163	\$ 6,267

本集團截至民國 107 年及 106 年 12 月 31 日因上述購入財產交易之期末應付款餘額分別為 \$3,408 及 \$822。

(三) 主要管理階層薪酬資訊

	<u>107年度</u>	<u>106年度</u>
短期員工福利	\$ 33,714	\$ 28,791

八、質押之資產

無此情形。

九、重大或有負債及未認列之合約承諾

(一) 或有事項

無重大事項。

(二) 承諾事項

1. 本集團以營業租賃承租廠房、辦公處所、辦公設備及運輸設備，依合約規定將於未來最低應付租賃給付總額如下：

	107年12月31日	106年12月31日
不超過一年	\$ 15,550	\$ 19,654
超過一年但不超過五年	18,008	7,845
	<u>\$ 33,558</u>	<u>\$ 27,499</u>

2. 民國 107 及 106 年 12 月 31 日，本集團因興建大陸昆山新廠，已簽約尚未支付之工程款金額分別為\$120,123 及 \$351,166。

十、重大之災害損失

無此情形。

十一、重大之期後事項

本公司於民國 108 年 3 月 21 日經董事會提議民國 107 年度盈餘分派案，分派情形請詳附註六(十三)說明。

十二、其他

(一) 資本管理

本集團之資本管理目標，係為保障集團能繼續經營，維持最佳資本結構以降低資金成本，並為股東提供報酬。為了維持或調整資本結構，本集團可能會調整支付予股東之股利金額、退還資本予股東、發行新股或出售資產以降低債務。本集團利用負債資產比率以監控其資本，該比率係以總負債除以總資產。

本集團於民國 107 年之策略維持與民國 106 年相同。於民國 107 年及 106 年 12 月 31 日，本集團之負債資產比率分別為 65% 及 52%。

(二) 金融工具

1. 金融工具之種類

	<u>107年12月31日</u>	<u>106年12月31日</u>
<u>金融資產</u>		
透過損益按公允價值衡量之金融資產		
強制透過損益按公允價值衡量之金融資產	\$ 360	\$ -
按攤銷後成本衡量之金融資產/放款及應收款		
現金及約當現金	524,033	1,521,084
應收票據	-	77
應收帳款	1,738,207	662,754
其他應收款	22,158	16,913
其他流動資產-定期存款	3,171	3,062
其他流動資產-存出保證金	7,844	8,017
其他非流動資產-存出保證金	3,503	5,078
	<u>\$ 2,299,276</u>	<u>\$ 2,216,985</u>
	<u>107年12月31日</u>	<u>106年12月31日</u>
<u>金融負債</u>		
按攤銷後成本衡量之金融負債		
應付票據	\$ 453	\$ 1,083
應付帳款(含關係人)	1,810,965	895,836
其他應付款	364,429	325,350
應付公司債(包含一年或一營業週期內到期)	579,787	422,966
長期借款(包含一年或一營業週期內到期)	33,051	-
	<u>\$ 2,788,685</u>	<u>\$ 1,645,235</u>

2. 財務風險管理政策

- (1) 本集團日常營運受多項財務風險之影響，包含市場風險(包括匯率風險、利率風險及價格風險)、信用風險及流動性風險。本集團整體風險管理政策著重於金融市場的不可預測事項，並尋求可降低對本集團財務狀況及財務績效之潛在不利影響。
- (2) 風險管理工作由本集團財務部按照集團之政策執行。本集團財務部透過與集團內各營運單位密切合作，以負責辨認、評估與規避財務風險。

3. 重大財務風險之性質及程度

(1) 市場風險

匯率風險

- A. 本集團係跨國營運，因此受相對與本公司及各子公司功能性貨幣不同的交易所產生之匯率風險，主要為美元及人民幣。相關匯率風險來自未來之商業交易及已認列之資產與負債。
- B. 本集團管理階層已訂定政策，規定集團內各公司管理相對其功能性貨幣之匯率風險。各公司應透過集團財務部就其整體匯率風險進行避險。
- C. 本集團從事之業務涉及若干非功能性貨幣(本公司及部分子公司之功能性貨幣為台幣、部分子公司之功能性貨幣為美元及人民幣)，故受匯率波動之影響，具重大匯率波動影響之外幣資產及負債資訊如下：

	107年12月31日		
	<u>外幣(仟元)</u>	<u>匯率</u>	<u>帳面金額 (新台幣)</u>
(外幣:功能性貨幣)			
<u>金融資產</u>			
<u>貨幣性項目</u>			
美金：新台幣	\$ 94,282	30.72	\$ 2,895,872
美金：人民幣	57,863	6.866	1,777,262
<u>非貨幣性項目</u>			
美金：新台幣	\$ 39,469	30.72	\$ 1,212,299
<u>金融負債</u>			
<u>貨幣性項目</u>			
美金：新台幣	\$ 82,332	30.72	\$ 2,528,827
美金：人民幣	43,460	6.866	1,334,874

106年12月31日			
	外幣(仟元)	匯率	帳面金額 (新台幣)
(外幣:功能性貨幣)			
<u>金融資產</u>			
<u>貨幣性項目</u>			
美金：新台幣	\$ 41,342	29.76	\$ 1,230,338
美金：人民幣	28,866	6.512	859,052
<u>非貨幣性項目</u>			
美金：新台幣	\$ 28,904	29.76	\$ 860,195
<u>金融負債</u>			
<u>貨幣性項目</u>			
美金：新台幣	\$ 39,985	29.76	\$ 1,189,954
美金：人民幣	21,971	6.512	653,857

D. 本集團貨幣性項目因匯率波動具重大影響於民國107年及106年度認列之全部兌換(損)益(含已實現及未實現)彙總金額分別為\$68,539及(\$42,657)。

E. 本集團因重大匯率波動影響之外幣市場風險分析如下：

107年度			
敏感度分析			
	變動幅度	影響損益	影響綜合損益
(外幣:功能性貨幣)			
<u>金融資產</u>			
<u>貨幣性項目</u>			
美金：新台幣	1%	\$ 28,959	\$ -
美金：人民幣	1%	17,773	-
<u>金融負債</u>			
<u>貨幣性項目</u>			
美金：新台幣	1%	\$ 25,288	\$ -
美金：人民幣	1%	13,349	-

	106年度		
	敏感度分析		
	變動幅度	影響損益	影響綜合損益
(外幣:功能性貨幣)			
金融資產			
貨幣性項目			
美金：新台幣	1%	\$ 12,303	\$ -
美金：人民幣	1%	8,591	-
金融負債			
貨幣性項目			
美金：新台幣	1%	\$ 11,900	\$ -
美金：人民幣	1%	6,539	-

價格風險

本公司之交易無重大之價格風險。

現金流量及公允價值利率風險

- A. 本集團之利率風險來自長期借款。按浮動利率發行之借款使本集團承受現金流量利率風險，部分風險被按浮動利率持有之現金及約當現金抵銷。於民國 107 年及 106 年 12 月 31 日，本集團按浮動利率計算之借款係以美金計價。
- B. 當借款利率上升或下跌 1%，而其他所有因素維持不變之情況下，民國 107 年及 106 年度之稅後淨利將分別增加或減少 \$232 及 \$0，主要係因浮動利率借款導致利息費用隨之變動所致。

(2) 信用風險

- A. 本集團之信用風險係因客戶或金融工具之交易對手無法履行合約義務而導致本集團財務損失之風險，主要來自交易對手無法清償按收款條件支付之應收帳款。
- B. 本集團係以集團角度建立信用風險之管理。依內部明定之授信政策，集團內各營運個體與每一新客戶於訂定付款及提出交貨之條款與條件前，須對其進行管理及信用風險分析。內部風險控管係透過考慮其財務狀況、過往經驗及其他因素，以評估客戶之信用品質。個別風險之限額係董事會依內部或外部之評等而制訂，並定期監控信用額度之使用。

C. 本集團採用 IFRS 9 提供以下之前提假設，作為判斷自原始認列後金融工具之信用風險是否有顯著增加之依據：

當合約款項按約定之支付條款逾期超過 30 天，視為金融資產自原始認列後信用風險已顯著增加。

D. 本集團依歷史收款經驗，當合約款項案約訂之支付條款逾期超過 90 天，視為已發生違約。

E. 本集團按客戶類型之特性將對客戶之應收帳款分組，採用簡化作法以準備矩陣及損失率法為基礎估計預期信用損失。

F. 本集團經追索程序後，對無法合理預期可回收金融資產之金額予以沖銷，惟本集團仍會持續進行追索之法律程序以保全債權之權利。本集團已沖銷且仍有追索活動之債權於民國 107 年 12 月 31 日為 \$2,187。

G. 本集團納入對未來前瞻性的考量調整按特定期間歷史及現時資訊所建立之損失率，以估計應收帳款的備抵損失，民國 107 年 12 月 31 日之準備矩陣如下：

(A) 一般群組

	<u>未逾期</u>	<u>逾期30天內</u>	<u>逾期31-90天</u>	<u>逾期91天以上</u>	<u>合計</u>
<u>107年12月31日</u>					
預期損失率	0.01%-1.51%	0.10%-38.46%	7.61%-83.33%	100%	
帳面價值總額	<u>\$ 1,607,161</u>	<u>\$ 124,603</u>	<u>\$ 12,732</u>	<u>\$ 779</u>	<u>\$ 1,745,275</u>
備抵損失	<u>\$ 1,533</u>	<u>\$ 5,115</u>	<u>\$ 8,126</u>	<u>\$ 779</u>	<u>\$ 15,553</u>

(B) 個別評估客戶

	<u>個別A</u>	<u>個別B</u>	<u>合計</u>
<u>107年12月31日</u>			
預期損失率	100%	50%	
帳面價值總額	<u>\$ 1,310</u>	<u>\$ 16,970</u>	<u>\$ 18,280</u>
備抵損失	<u>\$ 1,310</u>	<u>\$ 8,485</u>	<u>\$ 9,795</u>

H. 本集團採簡化作法之應收帳款備抵損失變動表如下：

	<u>107年</u>
1月1日_IAS 39	\$ 4,794
適用新準則調整數	<u>358</u>
1月1日_IFRS 9	5,152
減損損失提列	22,395
因無法收回而沖銷之帳列數	(2,187)
匯率影響數	<u>(12)</u>
12月31日	<u>\$ 25,348</u>

I. 民國 106 年度之信用風險資訊，請詳附註十二(四)之說明。

(3) 流動性風險

A. 現金流量預測是由集團內各營運個體執行，並由集團財務部予以彙總。集團財務部監控集團流動資金需求之預測，確保其有足夠資金得以支應營運需要，並在任何時候維持足夠之未支用的借款承諾額度。

B. 本集團未動用借款額度明細如下：

	<u>107年12月31日</u>	<u>106年12月31日</u>
浮動利率		
一年內到期	\$ 1,277,758	\$ 141,400
固定利率		
一年內到期	-	<u>230,000</u>
	<u>\$ 1,277,758</u>	<u>\$ 371,400</u>

C. 下表係本集團之非衍生金融負債及以淨額或總額交割之衍生金融負債，按相關到期日予以分組，非衍生金融負債係依據資產負債表日至合約到期日之剩餘期間進行分析；衍生金融負債係依據資產負債表日至預期到期日之剩餘期間進行分析，下表所揭露之合約現金流量金額係未折現之金額。

非衍生性金融負債	107年12月31日		
	一年以內	一年以上	合計
應付票據	\$ 453	\$ -	\$ 453
應付帳款	1,781,749	-	1,781,749
應付帳款-關係人	29,216	-	29,216
其他應付款(包含其他應付款-關係人)	364,429	-	364,429
應付公司債(包含一年或一營業週期內到期長期負債)	190,000	406,030	596,030
長期借款(包含一年或一營業週期到期)	2,268	44,349	46,617

非衍生性金融負債	106年12月31日		
	一年以內	一年以上	合計
應付票據	\$ 1,083	\$ -	\$ 1,083
應付帳款	889,190	-	889,190
應付帳款-關係人	6,646	-	6,646
其他應付款	325,350	-	325,350
應付公司債(包含一年或一營業週期內到期長期負債)	237,200	190,000	427,200

(三) 公允價值資訊

1. 為衡量金融及非金融工具之公允價值所採用評價技術的各等級定義如下：

第一等級：企業於衡量日可取得之相同資產或負債於活絡市場之報價(未經調整)。活絡市場係指有充分頻率及數量之資產或負債交易發生，以在持續基礎上提供定價資訊之市場。

第二等級：資產或負債直接或間接之可觀察輸入值，但包括於第一等級之報價者除外。

第三等級：資產或負債之不可觀察輸入值。本集團發行可轉換公司債，所嵌入之贖/賣回權屬之。

2. 非以公允價值衡量之金融工具

本集團非以公允價值衡量之金融工具(包括現金及約當現金、應收票據、應收帳款、其他應收款、其他非流動資產-存出保證金、應付票據、應付帳款(含關係人)、其他應付款及應付公司債)的帳面金額係公允價值之合理近似值。

3. 以公允價值衡量之金融及非金融工具，本集團依資產及負債之性質、特性及風險及公允價值等級之基礎分類，相關資訊如下：

(1) 本集團依資產及負債之性質分類，相關資訊如下：

107年12月31日	第一等級	第二等級	第三等級	合計
資產				
<u>重複性公允價值</u>				
透過損益按公允價值衡量之金融資產				
可轉換公司債-贖回權	\$ -	\$ -	\$ 360	\$ 360
106年12月31日				
負債				
<u>重複性公允價值</u>				
透過損益按公允價值衡量之金融負債				
可轉換公司債-贖/賣回權	\$ -	\$ -	\$ -	\$ -

(2) 本集團用以衡量公允價值所使用之方法及假設說明如下：

- A. 當評估非標準化且複雜性較低之金融工具時，例如無活絡市場之債務工具、利率交換合約、換匯合約及選擇權，本集團採用廣為市場參與者使用之評價技術。此類金融工具之評價模型所使用之參數通常為市場可觀察資訊。
- B. 針對複雜度較高之金融工具，本集團係根據同業間廣泛運用之評價方法及技術所自行開發之評價模型衡量公允價值。此類評價模型通常係用於衍生金融工具、嵌入式衍生工具之債務工具或證券化商品等。此類評價模型所使用之部份參數並非市場可觀察之資訊，本集團必須根據假設做適當之估計。非市場可觀察之參數對金融工具評價之影響請參閱附註十二(三)8. 說明。
- C. 評價模型之產出係預估之概算值，而評價技術可能無法反映本集團持有金融工具及非金融工具之所有攸關因素。因此評價模型之預估值會適當地根據額外之參數予以調整，例如模型風險或流動性風險等。根據本集團之公允價值評價模型管理政策及相關之控制程序，管理階層相信為允當表達合併資產負債表中金融工具及非金融工具之公允價值，評價調整係屬適當且必要。在評價過程中所使用之價格資訊及參數係經審慎評估，且適當地根據目前市場狀況調整。
- D. 遠期外匯合約通常係根據目前之遠期匯率評價。
- E. 本集團將信用風險評價調整納入金融工具及非金融工具公允價值計算考量，以分別反映交易對手信用風險及本集團信用品質。

4. 民國 107 年及 106 年度無第一等級與第二等級間之任何移轉。

5. 下表列示民國 107 年及 106 年度第三等級之變動：

	107年度		
	衍生工具-資產		
1月1日	\$ -		
本期發行	360		
認列於當期損益之利益	-		
12月31日	<u>\$ 360</u>		

	106年度		
	非衍生權益工具	衍生工具-負債	合計
1月1日	\$ -	(\$ 1,258)	(\$ 1,258)
認列於當期損益之利益(註)	1,570	1,258	2,828
本期購買	505,173	-	505,173
本期處分	(506,743)	-	(506,743)
12月31日	<u>\$ -</u>	<u>\$ -</u>	<u>\$ -</u>

註：帳列營業外收入及支出。

6. 民國 107 年及 106 年度無自第三等級轉入及轉出之情形。

7. 本集團對於公允價值歸類於第三等級之評價流程係由財務部門負責進行金融工具之獨立公允價值驗證，藉獨立來源資料使評價結果貼近市場狀態、確認資料來源係獨立、可靠、與其他資源一致以及代表可執行價格，並定期更新所需輸入值及資料及其他任何必要之公允價值調整，以確保評價結果係屬合理。

8. 有關屬第三等級公允價值衡量項目所使用評價模型之重大不可觀察輸入值之量化資訊及重大不可觀察輸入值變動之敏感度分析說明如下：

	107年12月31日		重大不可觀察 輸入值	區間 (加權平均)	輸入值與 公允價值關係
	公允價值	評價技術			
混合工具：					
可轉換公司債 合約-資產	\$ 360	二元樹模型	波動率 折現率	-	1. 波動率愈高， 公允價值愈高； 2. 折現率愈高， 公允價值愈低

	106年12月31日		重大不可觀察	區間	輸入值與
	公允價值	評價技術	輸入值	(加權平均)	公允價值關係
混合工具：					
可轉換公司債 合約-負債	\$ -	二元樹模型	波動率 折現率	-	1. 波動率愈高， 公允價值愈高； 2. 折現率愈高， 公允價值愈低

9. 本集團經審慎評估選擇採用之評價模型及評價參數，惟當使用不同之評價模型或評價參數可能導致評價之結果不同。針對分類為第三等級之金融資產，若淨資產價值增加或減少 1%，則對民國 107 年及 106 年 12 月 31 日之其他綜合損益無重大影響。

(四) 初次適用國際財務報導準則第 9 號之影響及民國 106 年度適用國際會計準則 39 號之資訊

1. 民國 106 年度所採用之重大會計政策說明如下：

(1) 放款及應收款

係屬原始產生之放款及應收款，係在正常營業過程中就商品銷售或服務提供所產生之應收客戶款項。於原始認列時按公允價值衡量，後續採有效利息法按攤銷後成本扣除減損後之金額衡量。惟屬未付息之短期應收帳款，因折現影響不重大，後續以原始發票金額衡量。

(2) 金融資產減損

A. 本集團於每一資產負債表日，評估是否已經存在減損之任何客觀證據，顯示某一或一組金融資產於原始認列後發生一項或多項事項(即「損失事項」)，且該損失事項對一金融資產或一組金融資產之估計未來現金流量具有能可靠估計之影響。

B. 本集團用以決定是否存在減損損失之客觀證據的政策如下：

(A) 發行人或債務人之重大財務困難；

(B) 違約，諸如利息或本金支付之延滯或不償付；

(C) 本集團因與債務人財務困難相關之經濟或法律理由，給予債務人原不可能考量之讓步；

(D) 債務人將進入破產或其他財務重整之可能性大增；

(E) 由於財務困難而使該金融資產之活絡市場消失；

- (F)可觀察到之資料顯示，一組金融資產之估計未來現金流量於該等資產原始認列後發生可衡量之減少，雖然該減少尚無法認定係屬該組中之某個別金融資產，該等資料包括該組金融資產之債務人償付狀況之不利變化，或與該組金融資產中資產違約有關之全國性或區域性經濟情況；
- (G)發行人所處營運之技術、市場、經濟或法令環境中所發生具不利影響之重大改變的資訊，且該證據顯示可能無法收回該權益投資之投資成本；或
- (H)權益工具投資之公允價值大幅或持久性下跌至低於成本。
- C. 本集團經評估當已存在減損之客觀證據，且已發生減損損失時，按以下各類別處理：

以攤銷後成本衡量之金融資產

係以該資產帳面金額與估計未來現金流量按該金融資產原始有效利率折現之現值間之差額，認列減損損失於當期損益。當後續期間減損損失金額減少，且該減少能客觀地與認列減損後發生之事項相連結，則先前認列之減損損失在未認列減損情況下於迴轉日應有之攤銷後成本之限額內於當期損益迴轉。認列及迴轉減損損失之金額係藉由備抵帳戶調整資產之帳面金額。

(3)透過損益按公允價值衡量之金融負債

- A. 透過損益按公允價值衡量之金融負債係指持有供交易之金融負債或原始認列時被指定為透過損益按公允價值衡量之金融負債。分類為持有供交易之金融負債係於取得時之主要目的為短期內再買回，及除依避險會計被指定為避險工具外之衍生工具。本集團於金融負債符合下列條件之一時，於原始認列時將其指定為透過損益按公允價值衡量：
- (A)係混合(結合)合約；或
- (B)可消除或重大減少衡量或認列不一致；或
- (C)係依書面之風險管理政策，以公允價值基礎管理並評估其績效之工具。
- B. 透過損益按公允價值衡量之金融負債，於原始認列時按公允價值衡量，相關交易成本則認列為當期損益。續後按公允價值衡量，其公允價值之變動認列於當期損益。

2. 金融資產帳面價值自民國 106 年 12 月 31 日依據 IAS39 編製轉換至民國 107 年 1 月 1 日依據 IFRS9 編製，無重大影響。
3. 備抵減損自民國 106 年 12 月 31 日依據 IAS39 已發生損失模式編製轉換至民國 107 年 1 月 1 日依據 IFRS9 預期損失模式編製之調節，請詳附註十二(二)3.(2)之說明。
4. 民國 106 年 12 月 31 日之重要會計項目之說明如下：

透過損益按公允價值衡量之金融負債

項 目	106年12月31日
指定為透過損益按公允價值衡量之金融負債	
發行可轉債-贖/賣回權	\$ -

本集團持有供交易之金融負債於民國 106 年度認列之淨利益為\$1,258。

5. 民國 106 年度之信用風險資訊說明如下：

- (1) 信用風險係本集團因客戶或金融工具之交易對手無法履行合約義務而產生財務損失之風險。本集團依內部明定之授信政策，集團內各營運個體於訂定付款及提出交貨之條款與條件前，須就其每一新客戶進行管理及信用風險分析。內部風險控管係透過考慮其財務狀況、過往經驗及其他因素，以評估客戶之信用品質。個別風險之限額係董事會依內部或外部之評等而制訂，並定期監控信用額度之使用。主要信用風險來自現金及約當現金、衍生金融工具，及存放於銀行與金融機構之存款，亦有來自於顧客之信用風險，並包括尚未收現之應收帳款。
- (2) 於民國 106 年度，並無超出信用限額之情事，且管理階層不預期會受交易對手之不履約而產生任何重大損失。
- (3) 民國 106 年 12 月 31 日之應收帳款：

	106年12月31日
應收帳款	\$ 667,548
減:備抵損失	(4,794)
	\$ 662,754

- (4) 本集團之應收帳款為未逾期且未減損者依據本集團之授信標準的信用品質資訊如下：

	106年12月31日
群組A	\$ 404,037
群組B	195,726
群組C	62,991
	\$ 662,754

群組 A：係位於亞太地區，財務狀況健全且歷史收款記錄良好並經本公司內部信用評估核准之客戶。

群組 B：係位於美洲地區，財務狀況健全且歷史收款記錄良好並經本公司內部信用評估核准之客戶。

群組 C：係位於歐洲地區，財務狀況健全且歷史收款記錄良好並經本公司內部信用評估核准之客戶。

(5)本集團已逾期之帳款經評估業以提列適當之減損，因此於民國 106 年 12 月 31 日本集團無已逾期惟未減損金融資產。

(6)已減損金融資產之變動分析：

A. 於民國 106 年 12 月 31 日止，本集團已減損之應收帳款金額為 \$4,794。

B. 備抵呆帳變動表如下：

	106年		
	個別評估 之減損損失	群組評估 之減損損失	合計
1月1日	\$ -	\$ 2,025	\$ 2,025
本期減損損失提列	314	2,513	2,827
匯率影響數	-	(58)	(58)
12月31日	<u>\$ 314</u>	<u>\$ 4,480</u>	<u>\$ 4,794</u>

(五)初次適用國際財務報導準則第 15 號之影響及民國 106 年度適用國際會計準則 18 號

1. 民國 106 年度所採用之收入認列重大會計政策說明如下：

本集團製造並銷售電腦週邊設備相關產品。收入係正常營業活動中對集團外顧客銷售商品已收或應收對價之公允價值，以扣除營業稅、銷貨退回、數量折扣及折讓之淨額表達。商品銷售於商品交付予買方、銷貨金額能可靠衡量且未來經濟效益很有可能流入企業時認列收入。當與所有權相關之重大風險與報酬已移轉予顧客，本集團對商品既不持續參與管理亦未維持有效控制且顧客根據銷售合約接受商品，或有客觀證據顯示所有接受條款均已符合時，商品交付方屬發生。

2. 本集團於民國 106 年度適用前述會計政策所認列之銷貨收入如下：

	<u>106年度</u>
銷貨收入	<u>\$ 3,531,002</u>

3. 收入相關會計科目自民國 106 年 12 月 31 日依據 IAS18 編製轉換至民國 107 年 1 月 1 日依據 IFRS15 編製之調節，無重大影響。

4. 本集團若於民國 107 年度繼續適用上述會計政策，對本期資產負債表及綜合損益表單行項目之影響數及說明如下：

資產負債表項目	說明	107年12月31日		
		採IFRS 15 認列之餘額	採原會計政策 認列之餘額	會計政策 改變之影響數
應收帳款	(2)	\$ 1,738,207	\$ 1,649,647	\$ 88,560
合約負債-流動	(1)	16,752	-	16,752
其他流動負債-其他	(1)、(2)	88,637	16,829	71,808

說明：

(1) 依據 IFRS 15 之規定，認列與銷售合約相關之合約負債，在過去報導期間於資產負債表上表達為其他流動負債-預收貨款。

(2) 估計銷貨折讓依 IFRS 15 規定認列之退款負債(表列其他流動負債)，於過去期間表達為應收帳款-備抵銷貨折讓。

十三、附註揭露事項

(一)重大交易事項相關資訊

有關被投資公司應揭露資訊於編製合併報表時皆已沖銷，以下揭露資訊僅供參考。

1. 資金貸與他人情形：請詳附表一。
2. 為他人背書保證情形：請詳附表二。
3. 期末持有有價證券情形(不包含投資子公司、關聯企業及合資控制部分)：請詳附表三。
4. 累積買進或賣出同一有價證券之金額達新台幣一億元或實收資本額百分之二十以上：請詳附表四。
5. 取得不動產之金額達新台幣三億元或實收資本額百分之二十以上者：無此情形。

6. 處分不動產之金額達新台幣三億元或實收資本額百分之二十以上者：無此情形。
7. 與關係人進、銷貨之金額達新台幣一億元或實收資本額百分之二十以上者：請詳附表五。
8. 應收關係人款項達新台幣一億元或實收資本額百分之二十以上：請詳附表六。
9. 從事衍生工具交易者：請詳附註六(十六)。
10. 母公司與子公司及各子公司間之業務關係及重要交易往來情形及金額：請詳附表七。

(二) 轉投資事業相關資訊

被投資公司名稱、所在地區等相關資訊(不包含大陸被投資公司)：請詳附表八。

(三) 大陸投資資訊

1. 基本資料：請詳附表九。
2. 直接或間接經由第三地區事業與轉投資大陸之被投資公司所發生之重大交易事項：請詳附表十。

十四、部門資訊

(一) 一般性資訊

本公司管理階層已依據營運決策者於制定決策所使用之報導資訊辨認應報導部門。本公司營運決策者以地區別之角度經營業務分為台灣、美洲及亞洲等部門。海外控股公司因相關資訊未納入向營運決策者提交之報告中，故未包含於應報導部門中。其經營結果表達於「其他營運部門」欄內。

(二) 部門資訊之衡量

本公司營運部門之會計政策與合併財務報表附註二所述之重要會計政策之彙總說明相同。本公司營業部門損益係以營業淨利(損)衡量，並作為評估績效之基礎。

(三) 部門損益、資產與負債之資訊

提供予主要營運決策者之應報導部門資訊如下：

民國 107 年度

	台灣	美洲	亞洲	其他	調節及沖銷	總計
外部收入	\$ 3,914,746	\$ 999,491	\$ -	\$ 185,712	\$ -	\$ 5,099,949
內部部門收入	948,743	-	4,302,771	404,678	(5,656,192)	-
部門收入	<u>\$ 4,863,489</u>	<u>\$ 999,491</u>	<u>\$ 4,302,771</u>	<u>\$ 590,390</u>	<u>(\$ 5,656,192)</u>	<u>\$ 5,099,949</u>
部門損益	<u>(\$ 23,304)</u>	<u>\$ 1,598</u>	<u>\$ 115,725</u>	<u>\$ 5,376</u>	<u>\$ 3,321</u>	<u>\$ 102,716</u>
部門資產	<u>\$ 4,831,807</u>	<u>\$ 293,173</u>	<u>\$ 3,514,820</u>	<u>\$ 25,429</u>	<u>(\$ 4,164,037)</u>	<u>\$ 4,501,192</u>

民國 106 年度

	台灣	美洲	亞洲	其他	調節及沖銷	總計
外部收入	\$ 2,484,919	\$ 949,978	\$ -	\$ 96,105	\$ -	\$ 3,531,002
內部部門收入	805,725	-	2,219,517	661,876	(3,687,118)	-
部門收入	<u>\$ 3,290,644</u>	<u>\$ 949,978</u>	<u>\$ 2,219,517</u>	<u>\$ 757,981</u>	<u>(\$ 3,687,118)</u>	<u>\$ 3,531,002</u>
部門損益	<u>\$ 151,692</u>	<u>\$ 16,062</u>	<u>\$ 64,421</u>	<u>\$ 48,077</u>	<u>(\$ 37,530)</u>	<u>\$ 242,722</u>
部門資產	<u>\$ 3,350,437</u>	<u>\$ 222,213</u>	<u>\$ 1,635,389</u>	<u>\$ 437,837</u>	<u>(\$ 2,364,467)</u>	<u>\$ 3,281,409</u>

註：因本集團負債衡量金額並未提供予營運決策，故該項目不予揭露。

(四) 部門損益之調節資訊

部門間之銷售係按公允交易原則進行。向主要營運決策者呈報之外部收入與損益表內之收入採用一致之衡量方式。

民國 107 年及 106 年度部門損益與繼續營業部門稅前損益調節如下：

	107年度	106年度
應報導部門營運損益調整後營業淨利	\$ 102,716	\$ 242,722
透過損益按公允價值衡量之金融資產/負債 之淨(損)益	(21,856)	1,258
淨外幣兌換(損)益	68,539	(42,657)
利息收入	7,055	11,205
利息費用	(12,526)	(7,782)
其他項目	37,265	20,836
繼續營業部門稅前損益	<u>\$ 181,193</u>	<u>\$ 225,582</u>

(五) 產品別及勞務別之資訊

本集團民國 107 年及 106 年度係產製電腦 USB 週邊產品、多功能擴充基座、影音視訊轉換器、無線週邊產品、物聯網應用產品等電腦周邊設備、軟體設計研究開發及相關產品原料之進出口業務，收入餘額明細組成如下：

	<u>107年度</u>	<u>106年度</u>
商品銷售收入	<u>\$ 5,099,949</u>	<u>\$ 3,531,002</u>

(六) 地區別資訊

本集團民國 107 年及 106 年度地區別資訊如下：

	<u>107年度</u>		<u>106年度</u>	
	<u>收入</u>	<u>非流動資產</u>	<u>收入</u>	<u>非流動資產</u>
亞洲	\$ 2,896,515	\$ 821,658	\$ 1,185,527	\$ 356,464
美洲	1,251,751	68,153	2,022,741	858
歐洲	828,713	-	314,422	-
其他	122,970	-	8,312	-
合計	<u>\$ 5,099,949</u>	<u>\$ 889,811</u>	<u>\$ 3,531,002</u>	<u>\$ 357,322</u>

註：非流動資產不包括金融資產及遞延所得稅資產。

(七) 重要客戶資訊

本集團民國 107 年及 106 年度佔營業收入百分之十以上之重要客戶資訊如下：

	<u>107年度</u>		<u>106年度</u>	
	<u>收入</u>	<u>部門</u>	<u>收入</u>	<u>部門</u>
A公司	\$ 2,077,347	台灣	\$ 909,283	台灣
B公司	469,438	台灣	706,748	台灣

東碩資訊股份有限公司及子公司
資金貸與他人

民國107年1月1日至12月31日

單位：新台幣千元
(除特別註明者外)

附表一

編號	貸出資金 之公司	貸與對象	往來項目	是否 為關 係人	本期 最高金額 (註2)	期末餘額 (註2)	實際動支 金額	利率區間	資金貸 與性質	業務 往來金額	有短期融通 資金必要之 原因	提列備抵 呆帳金額	擔保品		對個別對象 資金貸與限 額(註3)	資金貸與 總限額 (註3)	備註
													名稱	價值			
1	GWC Technology Inc.	Digi - Tech LLC	其他應收 款	是	\$ 92,490	\$ 92,145	\$ 3,686	4.50	註1	\$ -	購置辦公室	\$ -	\$ -	\$ -	\$ 155,659	\$ 622,636	

註1:係指有短期融通資金之必要者。

註2:本期最高餘額係董事會通過之資金貸與額度金額。

註3:GWC Technology Inc.對個別對象資金貸與限額及資金貸與總限額

(1)就與本公司有業務往來之公司或行號，資金貸與總額以不超過本公司最近期經會計師查核簽證或核閱之財務報表淨值百分之十為限。

(2)就有短期融通資金必要之公司或行號，資金貸與總額以不超過本公司最近期經會計師查核簽證或核閱之財務報表淨值百分之四十為限。

註4:貸出公司與貸入公司均係本公司持有100%股權之子公司。

東碩資訊股份有限公司及子公司
為他人背書保證

民國107年1月1日至12月31日

單位：新台幣千元
(除特別註明者外)

附表二

編號 (註1)	背書保證者 公司名稱	被背書保證對象 關係 (註2)	對單一企業 背書保證限額 (註3)	本期最高 背書保證餘額 (註4)	期末背書 保證餘額 (註5)	實際動支 金額 (註6)	以財產擔保 之背書保證 金額	累計背書保證金 額估最近期財務 報表淨值之比率	背書保證 最高限額 (註3)	屬母公司對 子公司背書 保證(註7)	屬子公司對 母公司背書 保證(註7)	屬對大陸地 區背書保證 (註7)	備註
0	東碩資訊股份有限公司	東碩電子(昆山)有限公司 2. 直接持有普通股股權 超過百分之五十之子公司	311,318	154,150	153,575	-	-	9.90	933,955	Y	N	Y	
1	GWC Technology Inc.	Digi - Tech LLC 2. 直接持有普通股股權 超過百分之五十之子公司	311,318	33,913	33,787	33,787	-	2.18	933,955	N	N	N	

註1：編號欄之說明如下：

- (1). 發行人填0。
- (2). 被投資公司按公司別由阿拉伯數字1開始依序編號。
- 註2：背書保證者與被背書保證對象之關係有下列六種，標示種類即可：
 - (1). 有業務關係之公司。
 - (2). 直接持有普通股股權超過百分之五十之子公司。
 - (3). 母公司與子公司持有普通股股權合併計算超過百分之五十之被投資公司。
 - (4). 對於直接或經由子公司間接持有普通股股權超過百分之五十之母公司。
 - (5). 基於承接工程需要之同業間依合約規定互保之公司。
 - (6). 因共同投資關係由各出資股東依其持股比例對其背書保證之公司。

註3：東碩資訊股份有限公司及子公司對於百分之百持有之母子公司關係而從事背書保證者，以不超過東碩資訊最近期經會計師查核簽證或核閱之財務報表淨值之百分之六十為限。

註4：當年度為他人背書保證之最高餘額。

註5：截至年底舉凡公司向銀行簽具背書保證範圍內之實際動支金額。

註6：係被背書保證公司於使用背書保證餘額範圍內之實際動支金額。

註7：屬上市櫃母公司對子公司背書保證者、屬大陸地區背書保證者、屬大陸地區背書保證者始須填列Y。

東碩資訊股份有限公司及子公司

期末持有有價證券情形（不包含投資子公司、關聯企業及合資控制部分）

民國107年1月1日至12月31日

附表三

單位：新台幣仟元
(除特別註明者外)

持有之公司	有價證券種類及名稱	與有價證券發行人之關係	帳列科目	期 末		
				股 數	帳面金額	持股比例
東碩資訊(股)公司	普通股-瀚邦科技(股)公司	無	透過損益按公允價值衡量之金融資產-非流動	41,038	\$ -	0.69%
					\$	366

備註

註：非上市櫃公司因無公開市價，故以淨值表示。

東碩資訊股份有限公司及子公司

累積買進或賣出同一有價證券之金額達新台幣三億元或實收資本額百分之二十以上

民國107年1月1日至12月31日

附表四

單位：新台幣仟元
(除特別註明者外)

買、賣之公司	有價證券種類及名稱	帳列科目	交易對象	關係	期初			買入			賣出			評價損益		期末	
					股數	金額	股數	金額	股數	金額	股數	金額	金額	股數	金額		
東碩資訊股份有限公司	股票-Good Way Overseas Co. Ltd.	採用權益法之投資	註1	註2	2,227,082	\$ 805,896	850,000	\$ 252,941	-	-	-	-	-	\$ 100,322	3,077,082	\$1,159,159	
東碩電子昆山有限公司	結構性存款-利多多公司理財產品	其他流動資產	上海浦東發展銀行	無	-	-	-	68,363	-	68,612	68,363	249	-	-	-	-	-

註1：係對該被投資公司增加投資金額。

註2：係本公司之子公司。

註3：包括採權益法認列之投資利益(含聯屬公司間已實現利益)\$135,366及國外營運機構財務報表換算之兌換差額(\$35,044)。

東碩資訊股份有限公司及子公司
與關係人進、銷貨之金額達新台幣一億元或實收資本額百分之二十以上
民國107年1月1日至12月31日

附表五

單位：新台幣仟元
(除特別註明者外)

進(銷)貨之公司		交易對象名稱		關係	進(銷)貨		金額		估總進(銷)貨之比率		授信期間		單價		交易條件與一般交易不同之情形及原因		應收(付)票據、帳款		佔總應收(付)票據、帳款之比率		備註
東碩資訊(股)公司	GWC Technology Inc.	本公司之子公司	(銷)貨	14)	739,419	(60天	依產品種類參考市價等要素，經由雙方議定價格辦理	一般銷貨係現銷或月結30-90天收款	\$	136,451	8									
東碩資訊(股)公司	東碩電子(昆山)有限公司	本公司之孫公司	進貨	52	2,299,935	(90天	依產品種類參考市價等要素，經由雙方議定價格辦理	一般進貨係月結30-120天付款	(1,578,370	(87)								
東碩資訊(股)公司	Bristar Technology Inc.	本公司之孫公司	(銷)貨	4)	209,324	(60天	依產品種類參考市價等要素，經由雙方議定價格辦理	一般銷貨係現銷或月結30-90天收款		50,051	3									
東碩資訊(股)公司	東莞源碩電子有限公司	本公司之孫公司	進貨	6	279,086	(90天	依產品種類參考市價等要素，經由雙方議定價格辦理	一般進貨係月結30-120天付款	(67,176	(4)								
東碩電子(昆山)有限公司	上海力碩電子有限公司	本公司之孫公司	(銷)貨	2)	120,181	(90天	依產品種類參考市價等要素，經由雙方議定價格辦理	一般銷貨係現銷或月結90天		80,221	5									
GWC Technology Inc.	東碩資訊(股)公司	母公司	進貨	18	739,419	(60天	依產品種類參考市價等要素，經由雙方議定價格辦理	尚無其他可供比較對象	(136,451	(8)								
東碩電子(昆山)有限公司	東碩資訊(股)公司	母公司	(銷)貨	49)	2,299,935	(90天	依產品種類參考市價等要素，經由雙方議定價格辦理	一般銷貨係現銷或月結90天		1,578,370	91									
Bristar Technology Inc.	東碩資訊(股)公司	母公司	進貨	7	209,324	(60天	依產品種類參考市價等要素，經由雙方議定價格辦理	一般進貨係月結30-90天付款	(50,051	(3)								
東莞源碩電子有限公司	東碩資訊(股)公司	母公司	(銷)貨	7)	279,086	(90天	依產品種類參考市價等要素，經由雙方議定價格辦理	一般銷貨係現銷或月結90天		67,176	4									
上海力碩電子有限公司	東碩電子(昆山)有限公司	孫公司與孫公司	進貨	3	120,181	(90天	依產品種類參考市價等要素，經由雙方議定價格辦理	一般進貨係月結90天	(80,221	(4)								

東碩資訊股份有限公司及子公司

應收關係人款項達新台幣一億元或實收資本額百分之二十以上

民國107年1月1日至12月31日

附表六

單位：新台幣千元
(除特別註明者外)

帳列應收款項之公司	交易對象名稱	關係	應收關係人款項餘額	週轉率	逾期應收關係人款項		應收關係人款項期		提列備抵呆帳金額
					金額	處理方式	後收回金額	後收回金額	
東碩資訊(股)公司	東碩電子(昆山)有限公司	母公司	\$ 891,791	4.29	\$ -	-	\$ 760,914	\$ -	
東碩資訊(股)公司	GWC Technology Inc.	母公司	136,451	5.19	-	-	126,950	-	
東碩電子(昆山)有限公司	東碩資訊(股)公司	子公司	1,578,370	4.08	-	-	1,529,306	-	

東碩資訊股份有限公司及子公司
 母公司與子公司及各子公司間之業務關係及重要交易往來情形及金額
 民國107年1月1日至12月31日

附表七

單位：新台幣千元
 (除特別註明者外)

交易往來情形		交易往來對象		與交易人之關係		金額		交易條件		佔合併總營收或總資產之比率	
編號 (註1)	交易人名稱	交易往來對象	(註2)	科目	金額	科目	金額	交易條件	(註3)	佔合併總營收或總資產之比率	
0	東碩資訊(股)公司	GWC Technology Inc.	1	銷貨	\$ 739,319	銷貨	739,319	參考市價等因素，由雙方議定	14		
0	"	Bristar Technology Inc.	1	銷貨	209,324	銷貨	209,324	參考市價等因素，由雙方議定	4		
0	"	東碩電子(昆山)有限公司	1	進貨	2,299,935	進貨	2,299,935	參考市價等因素，由雙方議定	45		
0	"	東莞源碩電子有限公司	1	進貨	279,086	進貨	279,086	參考市價等因素，由雙方議定	5		
0	"	GWC Technology Inc.	1	應收帳款	136,451	應收帳款	136,451	月結60天	3		
0	"	Bristar Technology Inc.	1	應收帳款	50,051	應收帳款	50,051	月結60天	1		
0	"	東碩電子(昆山)有限公司	1	應收帳款	891,791	應收帳款	891,791	月結90天	20		
0	"	東莞源碩電子有限公司	1	應收帳款	10,033	應收帳款	10,033	月結90天	0		
0	"	東碩電子(昆山)有限公司	1	應付帳款	1,578,370	應付帳款	1,578,370	月結90天	35		
0	"	東莞源碩電子有限公司	1	應付帳款	67,176	應付帳款	67,176	月結90天	1		
1	東碩電子(昆山)有限公司	上海力碩電子有限公司	3	銷貨	120,181	銷貨	120,181	參考市價等因素，由雙方議定	2		
1	"	上海力碩電子有限公司	3	應收帳款	80,221	應收帳款	80,221	月結90天	2		

註1：母公司及子公司相互間之業務往來資訊應分別於編號欄註明，編號之填寫方法如下：

(1). 母公司填0。

(2). 子公司依公司別由阿拉伯數字1開始依序編號。

註2：與交易人之關係有以下三種，標示種類即可(若係母子公司間或各子公司間之同一筆交易，則無須重複揭露。如：母公司對子公司之交易，若母公司已揭露，則子公司部分無須重複揭露；子公司對子公司之交易，若其一子公司已揭露，則另一子公司無須重複揭露)：

(1). 母公司對子公司。

(2). 子公司對母公司。

(3). 子公司對子公司。

註3：交易往來金額佔合併總營收或總資產比率之計算，若屬資產負債項目者，以期末餘額佔合併總資產之方式計算；若屬損益項目者，以期中累積金額佔合併總營收之方式計算。

註4：僅揭露金額達新台幣一仟萬元且以母公司交易面揭露，其相對交易不予揭露。另除東碩昆山及力碩外子公司間並無重大交易。

東碩資訊股份有限公司及子公司

被投資公司名稱、所在地區等相關資訊 (不包含大陸被投資公司)

民國107年1月1日至12月31日

附表八

單位：新台幣千元
(除特別註明者外)

投資公司名稱	被投資公司名稱	所在地區	主要營業項目	原始投資金額		股數	期末持有		被投資公司本		本期認列之投資損益	備註
				本期期末	去年年底		比率	帳面金額	期損益	資損益		
東碩資訊(股)公司	Good Way Overseas Co., Ltd.	模里西斯	從事控股及轉投資業務	\$ 945,131	\$ 662,785	3,077,082	100	\$ 1,159,159	\$ 135,568	\$ 147,701	註1	
東碩資訊(股)公司	Gentle Enterprises Co., Ltd.	英屬維京群島	從事貿易轉單業務	1,536	1,488	50,000	100	24	-	-	註2	
東碩資訊(股)公司	GWC Technology Inc.	美國	從事買賣業務	20,088	19,463	65,377	100	53,116	(3,517)	(3,517)	註3	
Good Way Overseas Co., Ltd.	Top Famous Enterprises Ltd.	香港	從事投資及生產業務	24,234	23,481	6,100,000	100	35,391	2,878	-	註4、註5	
GWC Technology Inc.	Digi - Tech LLC	美國	從事不動產租賃	32,711	23,808	註6	100	28,159	(3,950)	-	註4、註7	
GWC Technology Inc.	BriStar Technology Inc.	美國	從事買賣業務	3,686	298	120,000	100	4,220	602	-	註4、註8	

註1：民國107年1月1日出資額US22,271仟元，係US:NTD=1:29.76列示之；民國107年12月31日出資額US30,771仟元，係US:NTD=1:30.72列示之。

註2：民國107年1月1日出資額US50仟元，係US:NTD=1:29.76列示之；民國107年12月31日出資額US50仟元，係US:NTD=1:30.72列示之。

註3：民國107年1月1日出資額US654仟元，係US:NTD=1:29.76列示之；民國107年12月31日出資額US654仟元，係US:NTD=1:30.72列示之。

註4：本期損益已由本公司轉投資之子公司予以認列。

註5：民國107年1月1日出資額US789仟元，係US:NTD=1:29.76列示之；民國107年12月31日出資額US789仟元，係US:NTD=1:30.72列示之。

註6：被投資公司為有限公司，不註明股數。

註7：民國107年1月1日出資額US800仟元，係US:NTD=1:29.76列示之；民國107年12月31日出資額US1,065仟元，係US:NTD=1:30.72列示之。

註8：民國107年1月1日出資額US10仟元，係US:NTD=1:29.76列示之；民國107年12月31日出資額US120仟元，係US:NTD=1:30.72列示之。

東碩資訊股份有限公司及子公司
大陸投資資訊—基本資料
民國107年1月1日至12月31日

單位：新台幣千元
(除特別註明者外)

附表九

大陸被投資公司名稱	主要營業項目	實收資本額	投資方式 (註1)	本期期初自台灣匯出累積投資金額		本公司直接或間接投資之持股比例	本期認列投資損益	期末投資帳面金額	截至本期止已匯回投資收益	備註
				匯出投資金額	收回投資金額					
東碩電子(昆山)有限公司	生產銷售電腦周邊設備及連接線等相關配件	\$ 921,450	2	\$ 657,854	\$ 261,078	100	\$ 117,757	\$ 1,220,443	\$ -	註2
上海力碩電子有限公司	電腦周邊設備買賣業務	15,658	3	-	-	100	4,247	27,635	-	註3
東莞源碩電子有限公司	生產銷售電腦周邊設備及連接線等相關配件	23,526	2	23,526	-	100	2,877	35,406	-	註4
東碩資訊股份有限公司	主要營業項目									
本期期末累計自台灣匯出赴大陸地區投資金額		\$ 942,458								
經濟部投資審會核准投資金額		\$ 988,286								
依經濟部投資審會規定赴大陸地區投資限額										

註1：投資方式區分為下列三種，標示種類別即可：

- (1). 直接赴大陸地區從事投資
 - (2). 透過第三地區公司再投資大陸
 - (3). 其他方式(經由大陸地區投資設立公司轉投資)
- 註2：東碩電子(昆山)有限公司截至107年12月31日止，實收資本額為USD\$30,000千元，係US:NT=1:30.72列示之。
 註3：上海力碩電子有限公司截至107年12月31日止，實收資本額為RMB\$3,500千元，係RMB:NT=1:4.47列示之。
 註4：東莞源碩電子有限公司截至107年12月31日止，實收資本額為HKD\$6,000千元，係HKD:NT=1:3.92列示之。

註5：依據投資審會民國97.8.29「在大陸地區從事投資或技術合作審查原則」之規定，因本公司取得營運總部營運範圍之文件(有效期間自民國106年12月5日至109年12月4日)，故無預設限額。

東碩資訊股份有限公司及子公司

大陸投資資訊—直接或間接經由第三地區事業與轉投資大陸之被投資公司所發生之重大交易事項

民國107年1月1日至12月31日

附表十

單位：新台幣千元
(除特別註明者外)

大陸被投資公司名稱	銷(進)貨		財產交易		應收(付)帳款		票據背書保證或提供擔保品		資金融通				
	金額	%	金額	%	餘額	%	期末餘額	目的	最高餘額	期末餘額	利率區間	當期利息	其他
東碩電子(昆山)有限公司	\$ 2,299,935	52	\$ -	-	(\$ 1,578,370)	87	\$ -	-	\$ -	\$ -	-	\$ -	-
東莞源碩電子有限公司	(279,086)	6	-	-	(67,176)	4	-	-	-	-	-	-	-

五、最近年度經會計師查核簽證之公司個體財務報告：

會計師查核報告

(108)財審報字第 18003073 號

東碩資訊股份有限公司 公鑒：

查核意見

東碩資訊股份有限公司（以下簡稱「東碩資訊」）民國 107 年及 106 年 12 月 31 日之個體資產負債表，暨民國 107 年及 106 年 1 月 1 日至 12 月 31 日之個體綜合損益表、個體權益變動表、個體現金流量表，以及個體財務報表附註（包括重大會計政策彙總），業經本會計師查核竣事。

依本會計師之意見，上開個體財務報表在所有重大方面係依照「證券發行人財務報告編製準則」編製，足以允當表達東碩資訊民國 107 年及 106 年 12 月 31 日之個體財務狀況，暨民國 107 年及 106 年 1 月 1 日至 12 月 31 日之個體財務績效及個體現金流量。

查核意見之基礎

本會計師係依照「會計師查核簽證財務報表規則」及中華民國一般公認審計準則執行查核工作。本會計師於該等準則下之責任將於會計師查核個體財務報表之責任段進一步說明。本會計師所隸屬事務所受獨立性規範之人員已依中華民國會計師職業道德規範，與東碩資訊保持超然獨立，並履行該規範之其他責任。本會計師相信已取得足夠及適切之查核證據，以作為表示查核意見之基礎。

關鍵查核事項

關鍵查核事項係指依本會計師之專業判斷，對東碩資訊民國 107 年度個體財務報表之查核最為重要之事項。該等事項已於查核個體財務報表整體及形成查核意見之過程中予以因應，本會計師並不對該等事項單獨表示意見。

東碩資訊民國 107 年度個體財務報表之關鍵查核事項如下：

存貨之評價

關鍵查核事項說明

有關存貨評價之會計政策請詳個體財務報表附註四(十一)；存貨評價之會計估計及假設之不確定性請詳個體財務報表附註五(二)。

由於消費性電子產品環境競爭，造成產品生命週期縮短，致產品價格常有所波動。東碩資訊運用判斷及估計決定資產負債表日存貨之淨變現價值，並依成本與淨變現價值孰低法逐項比較，當存貨成本低於淨變現價值時，按成本計價；當存貨成本高於淨變現價值時，按淨變現價值計價，並對超過特定期間貨齡之存貨則提列呆滯損失。

由於東碩資訊存貨評價涉及主觀判斷，且評價金額對財務報表之影響重大，因此，本會計師將存貨之評價列為查核重要事項之一。

因應之查核程序

本會計師對上開關鍵查核事項已執行之因應程序彙列如下：

1. 瞭解存貨備抵評價提列政策，比較財務報表期間對備抵存貨評價損失之提列政策係一致採用。
2. 取得各項存貨之淨變現價值報表，確認其計算邏輯係一致採用，測試相關參數，包含：銷貨及採購資料檔等之來源資料，及相關佐證評估文件，並重行計算各個料號逐一比較其成本與淨變現價值孰低後所應計提之備抵評價損失。
3. 針對存貨庫齡異動進行測試，抽查其存貨異動日期之相關佐證文件確認庫齡期間分類之正確性及重新計算所應計提之備抵評價損失。

銷貨收入之存在性

關鍵查核事項說明

收入認列之會計政策請詳個體財務報表附註四(二十五),銷貨收入會計科目說明,請詳個體財務報表附註六(十三)。

東碩資訊主營消費性電子產品之研發、製造及銷售,產品多樣化與推陳出新,影響銷售客戶之變動,且前十大客戶佔個體銷貨收入之比重高,對財務報表影響重大。因此,本會計師將新進前十大銷貨客戶之銷貨收入存在性列為查核重要事項之一。

因應之查核程序

本會計師對上開關鍵查核事項已執行之因應程序彙列如下:

1. 瞭解並測試新進前十大銷貨客戶之徵授信流程,確認授信條件經適當核准並與佐證資料核對,包含搜尋交易對象之相關資訊予以核對。
2. 取得並抽核新進前十大銷貨客戶之銷貨明細及相關憑證。
3. 取得並抽核新進前十大銷貨客戶期後收款明細及相關憑證。
4. 取得期後銷貨退回明細並檢視新進前十大銷貨客戶是否有重大異常之銷貨退回情形。

管理階層與治理單位對個體財務報表之責任

管理階層之責任係依照「證券發行人財務報告編製準則」編製允當表達之個體財務報表,且維持與個體財務報表編製有關之必要內部控制,以確保個體財務報表未存有導因於舞弊或錯誤之重大不實表達。

於編製個體財務報表時,管理階層之責任亦包括評估東碩資訊繼續經營之能力、相關事項之揭露,以及繼續經營會計基礎之採用,除非管理階層意圖清算東碩資訊公司或停止營業,或除清算或停業外別無實際可行之其他方案。

東碩資訊之治理單位(含審計委員會)負有監督財務報導流程之責任。

會計師查核個體財務報表之責任

本會計師查核個體財務報表之目的，係對個體財務報表整體是否存有導因於舞弊或錯誤之重大不實表達取得合理確信，並出具查核報告。合理確信係高度確信，惟依照中華民國一般公認審計準則執行之查核工作無法保證必能偵出個體財務報表存有之重大不實表達。不實表達可能導因於舞弊或錯誤。如不實表達之個別金額或彙總數可合理預期將影響個體財務報表使用者所作之經濟決策，則被認為具有重大性。

本會計師依照中華民國一般公認審計準則查核時，運用專業判斷並保持專業上之懷疑。本會計師亦執行下列工作：

1. 辨認並評估個體財務報表導因於舞弊或錯誤之重大不實表達風險；對所評估之風險設計及執行適當之因應對策；並取得足夠及適切之查核證據以作為查核意見之基礎。因舞弊可能涉及共謀、偽造、故意遺漏、不實聲明或踰越內部控制，故未偵出導因於舞弊之重大不實表達之風險高於導因於錯誤者。
2. 對與查核攸關之內部控制取得必要之瞭解，以設計當時情況下適當之查核程序，惟其目的非對東碩資訊內部控制之有效性表示意見。
3. 評估管理階層所採用會計政策之適當性，及其所作會計估計與相關揭露之合理性。
4. 依據所取得之查核證據，對管理階層採用繼續經營會計基礎之適當性，以及使東碩資訊繼續經營之能力可能產生重大疑慮之事件或情況是否存在重大不確定性，作出結論。本會計師若認為該等事件或情況存在重大不確定性，則須於查核報告中提醒個體財務報表使用者注意個體財務報表之相關揭露，或於該等揭露係屬不適當時修正查核意見。本會計師之結論係以截至查核報告日所取得之查核證據為基礎。惟未來事件或情況可能導致東碩資訊不再具有繼續經營之能力。
5. 評估個體財務報表（包括相關附註）之整體表達、結構及內容，以及個體財務報表是否允當表達相關交易及事件。

6. 對東碩資訊內組成個體之財務資訊取得足夠及適切之查核證據，以對個體財務報表表示意見。本會計師負責個體查核案件之指導、監督及執行，並負責形成個體財務報表之查核意見。

本會計師與治理單位溝通之事項，包括所規劃之查核範圍及時間，以及重大查核發現(包括於查核過程中所辨認之內部控制顯著缺失)。


本會計師亦向治理單位提供本會計師所隸屬事務所受獨立性規範之人員已遵循中華民國會計師職業道德規範中有關獨立性之聲明，並與治理單位溝通所有可能被認為會影響會計師獨立性之關係及其他事項(包括相關防護措施)。

本會計師從與治理單位溝通之事項中，決定對東碩資訊民國 107 年度個體財務報表查核之關鍵查核事項。本會計師於查核報告中敘明該等事項，除非法令不允許公開揭露特定事項，或在極罕見情況下，本會計師決定不於查核報告中溝通特定事項，因可合理預期此溝通所產生之負面影響大於所增進之公眾利益。

資 誠 聯 合 會 計 師 事 務 所

葉翠苗 

會計師

王方瑜 

前行政院金融監督管理委員會證券期貨局
核准簽證文號：金管證六字第 0960058737 號
金融監督管理委員會
核准簽證文號：金管證審字第 1030027246 號

中 華 民 國 1 0 8 年 3 月 2 1 日

東碩資訊股份有限公司
個體資產負債表
民國107年及108年12月31日



單位：新台幣仟元

資	產	附註	107年12月31日		106年12月31日		
			金	額 %	金	額 %	
流動資產							
1100	現金及約當現金	六(一)	\$	376,790	8	\$ 1,070,132	32
1110	透過損益按公允價值衡量之金	六(二)					
	融資產—流動			360	-	-	-
1150	應收票據淨額			-	-	77	-
1170	應收帳款淨額	六(三)		1,490,552	31	526,940	16
1180	應收帳款—關係人淨額	六(三)及七		1,088,326	23	389,557	11
1200	其他應收款	七		11,650	-	7,823	-
130X	存貨	六(四)		479,991	10	336,642	10
1410	預付款項			62,947	1	64,360	2
11XX	流動資產合計			<u>3,510,616</u>	<u>73</u>	<u>2,395,531</u>	<u>71</u>
非流動資產							
1550	採用權益法之投資	六(五)		1,212,299	25	860,195	26
1600	不動產、廠房及設備	六(六)		69,585	1	74,087	2
1780	無形資產			2,055	-	6,223	-
1840	遞延所得稅資產	六(十九)		34,546	1	11,138	1
1900	其他非流動資產			2,706	-	3,263	-
15XX	非流動資產合計			<u>1,321,191</u>	<u>27</u>	<u>954,906</u>	<u>29</u>
1XXX	資產總計		\$	<u>4,831,807</u>	<u>100</u>	\$ <u>3,350,437</u>	<u>100</u>

(續次頁)



東碩資訊股份有限公司
個體資產負債表
民國107年及106年12月31日

單位：新台幣仟元

負債及權益	附註	107年12月31日			106年12月31日		
		金	額	%	金	額	%
流動負債							
2130	合約負債—流動	六(十三)	\$ 7,901	-	\$ -	-	
2150	應付票據		453	-	1,083	-	
2170	應付帳款		732,937	15	342,195	10	
2180	應付帳款—關係人	七	1,653,611	34	821,747	24	
2200	其他應付款	六(八)及七	168,662	3	157,209	5	
2230	本期所得稅負債	六(十九)	25,417	1	21,373	1	
2320	一年或一營業週期內到期長期負債	六(七)	187,791	4	235,905	7	
2399	其他流動負債—其他		84,729	2	4,191	-	
21XX	流動負債合計		<u>2,861,501</u>	<u>59</u>	<u>1,583,703</u>	<u>47</u>	
非流動負債							
2530	應付公司債	六(七)	391,996	8	187,061	6	
2570	遞延所得稅負債	六(十九)	13,311	1	5,118	-	
2600	其他非流動負債	六(九)	8,409	-	7,793	-	
25XX	非流動負債合計		<u>413,716</u>	<u>9</u>	<u>199,972</u>	<u>6</u>	
2XXX	負債總計		<u>3,275,217</u>	<u>68</u>	<u>1,783,675</u>	<u>53</u>	
權益							
股本							
3110	普通股股本	六(十)	522,649	11	522,649	16	
資本公積							
3200	資本公積	六(十一)	546,961	11	536,045	16	
保留盈餘							
3310	法定盈餘公積	六(十二)	111,923	2	96,152	3	
3320	特別盈餘公積		31,818	1	15,595	-	
3350	未分配盈餘		462,416	9	438,896	13	
其他權益							
3400	其他權益		(65,190)	(1)	(31,818)	(1)	
3500	庫藏股票	六(十)	(53,987)	(1)	(10,757)	-	
3XXX	權益總計		<u>1,556,590</u>	<u>32</u>	<u>1,566,762</u>	<u>47</u>	
重大或有負債及未認列之合約承諾							
重大之期後事項							
3X2X	負債及權益總計		<u>\$ 4,831,807</u>	<u>100</u>	<u>\$ 3,350,437</u>	<u>100</u>	

後附個體財務報表附註為本個體財務報告之一部分，請併同參閱。

董事長：曹賜正



經理人：曹賜正



會計主管：張維杰



東碩資通股份有限公司
個體綜合損益表
民國 107 年及 106 年 1 月 1 日至 12 月 31 日

單位：新台幣仟元
(除每股盈餘為新台幣元外)

項目	附註	107 年 度		106 年 度	
		金額	%	金額	%
4000 營業收入	六(十三)及七	\$ 4,863,489	100	\$ 3,290,644	100
5000 營業成本	六(四)及七	(4,527,329)	(93)	(2,789,685)	(84)
5900 營業毛利		336,160	7	500,959	16
5910 未實現銷貨損失(利益)	六(五)	835	-	(209)	-
5920 已實現銷貨利益	六(五)	209	-	2,960	-
5950 營業毛利淨額		337,204	7	503,710	16
營業費用	六(九)(十七)(十八)				
6100 推銷費用		(105,812)	(2)	(103,924)	(3)
6200 管理費用		(122,381)	(2)	(127,729)	(4)
6300 研究發展費用		(128,698)	(3)	(120,365)	(4)
6450 預期信用減損損失	十二(二)	(3,617)	-	-	-
6000 營業費用合計		(360,508)	(7)	(352,018)	(11)
6900 營業(損失)利益		(23,304)	-	151,692	5
營業外收入及支出					
7010 其他收入	六(十四)	21,321	-	20,207	1
7020 其他利益及損失	六(十五)	5,605	-	(21,291)	(1)
7050 財務成本	六(十六)	(11,133)	-	(7,782)	-
7070 採用權益法認列之子公司、關聯企業及合資損益之份額	六(五)	131,745	3	50,351	1
7000 營業外收入及支出合計		147,538	3	41,485	1
7900 稅前淨利		124,234	3	193,177	6
7950 所得稅利益(費用)	六(十九)	2,312	-	(35,458)	(1)
8200 本期淨利		\$ 126,546	3	\$ 157,719	5
其他綜合損益(淨額)					
不重分類至損益之項目					
8311 確定福利計畫之再衡量數	六(九)	(\$ 424)	-	(\$ 147)	-
8349 與不重分類之項目相關之所得稅	六(十九)	(30)	-	25	-
8310 不重分類至損益之項目總額		(454)	-	(122)	-
後續可能重分類至損益之項目					
8361 國外營運機構財務報表換算之兌換差額		(33,372)	(1)	(16,223)	(1)
8300 本期其他綜合損失之稅後淨額		(\$ 33,826)	(1)	(\$ 16,345)	(1)
8500 本期綜合利益總額		\$ 92,720	2	\$ 141,374	4
基本每股盈餘	六(二十)				
9750 基本每股盈餘合計		\$ 2.44		\$ 3.03	
稀釋每股盈餘	六(二十)				
9850 稀釋每股盈餘合計		\$ 2.16		\$ 2.76	

後附個體財務報表附註為本個體財務報告之一部分，請併同參閱。

董事長：曹賜正



經理人：曹賜正



會計主管：張維杰





東碩股份有限公司

合併損益表

民國107年及106年12月31日

單位：新台幣千元

附註	106 年		107 年		國外營運機構財務報表換算之兌換差	庫藏股	股票	總額
	資產	負債	盈餘	未分配盈餘				
106 年 1 月 1 日餘額	\$ 522,649	\$ 520,972	\$ 15,073	\$ 78,955	\$ -	\$ 391,593	(\$ 10,757)	\$ 1,502,890
本期淨利	-	-	-	-	-	157,719	-	157,719
本期其他綜合損益	-	-	-	-	-	(122)	-	(16,345)
本期綜合損益總額	-	-	-	-	-	157,597	-	141,374
105 年度盈餘指撥及分派	-	-	-	-	-	-	-	-
提列法定盈餘公積	-	-	-	17,197	-	(17,197)	-	-
提列特別盈餘公積	-	-	-	-	15,595	(15,595)	-	-
現金股利	-	-	-	-	-	(77,502)	-	(77,502)
106 年 12 月 31 日餘額	\$ 522,649	\$ 520,972	\$ 15,073	\$ 96,152	\$ 15,595	\$ 438,896	(\$ 10,757)	\$ 1,566,762
107 年 1 月 1 日餘額	\$ 522,649	\$ 520,972	\$ 15,073	\$ 96,152	\$ 15,595	\$ 438,896	(\$ 10,757)	\$ 1,566,762
修正式追溯調整之影響數	-	-	-	-	-	(358)	-	(358)
107 年 1 月 1 日重編後餘額	522,649	520,972	15,073	96,152	15,595	438,538	(10,757)	1,566,404
本期淨利	-	-	-	-	-	126,546	-	126,546
本期其他綜合損益	-	-	-	-	-	(454)	-	(33,826)
本期綜合損益總額	-	-	-	-	-	126,092	-	92,720
106 年度盈餘指撥及分派	-	-	-	-	-	-	-	-
提列法定盈餘公積	-	-	-	15,771	-	(15,771)	-	-
提列特別盈餘公積	-	-	-	-	16,223	(16,223)	-	-
現金股利	-	-	-	-	-	(70,220)	-	(70,220)
公司債轉換	-	-	10,916	-	-	-	-	10,916
買回庫藏股	-	-	-	-	-	-	(43,230)	(43,230)
107 年 12 月 31 日餘額	\$ 522,649	\$ 520,972	\$ 25,989	\$ 111,923	\$ 31,818	\$ 462,416	(\$ 53,987)	\$ 1,556,590

後附個體財務報表附註為本個體財務報告之一部分，請併同參閱。



董事長：曹賜正



經理人：曹賜正



會計主管：張維杰


 東 碩 資 訊 股 份 有 限 公 司
 個 體 現 金 流 量 表
 民 國 107 年 及 106 年 1 月 1 日 至 12 月 31 日

單位：新台幣仟元

	附註	107 年 度	106 年 度
營業活動之現金流量			
本期稅前淨利		\$ 124,234	\$ 193,177
調整項目			
不影響現金流量之收益費損項目			
折舊費用	六(六)(十七)	8,947	12,911
攤銷費用	六(十七)	9,023	16,164
備抵呆帳提列數	十二(四)	-	7
預期信用減損損失	十二(二)	3,617	-
透過損益按公允價值衡量之金融資產/負債之淨利益	六(十五)	(675)	(1,258)
利息收入	六(十四)	(3,848)	(4,162)
利息費用	六(十六)	11,133	7,782
存貨跌價損失(回升利益)	六(四)	25,673	(3,039)
存貨報廢損失	六(四)	349	100
採用權益法認列之子公司、關聯企業及合資利益之份額	六(五)	(131,745)	(50,351)
聯屬公司間已實現利益	六(五)	(209)	(2,960)
聯屬公司間未實現(損失)利益	六(五)	(835)	209
處分不動產、廠房及設備利益	六(十五)	(118)	(415)
與營業活動相關之資產/負債變動數			
與營業活動相關之資產之淨變動			
透過損益按公允價值衡量之金融資產		315	-
應收票據淨額		77	(77)
應收帳款		(967,229)	(50,890)
應收帳款-關係人淨額		(915,001)	(188,598)
其他應收款		(4,249)	2,916
存貨		46,861	178,166
預付款項		1,413	(10,657)
與營業活動相關之負債之淨變動			
合約負債-流動		7,901	-
應付票據		(630)	(49)
應付帳款		390,742	95,717
應付帳款-關係人		831,864	87,968
其他應付款		4,440	130
其他流動負債-其他		80,538	(2,106)
其他非流動負債		191	205
營運產生之現金(流出)流入		(477,221)	280,890
收取之利息		4,270	3,826
所得稅支付數		(8,890)	(47,598)
營業活動之淨現金(流出)流入		(481,841)	237,118

(續次頁)


 東碩資服股份有限公司
 個體現金流量表
 民國 107 年及 106 年 1 月 1 日至 12 月 31 日

單位：新台幣仟元

	附註	107 年 度	106 年 度
<u>投資活動之現金流量</u>			
其他流動資產減少		\$ -	\$ 400,000
取得採用權益法之投資	六(五)	(252,941)	(15,200)
取得不動產、廠房及設備	六(六)	(4,459)	(7,181)
處分不動產、廠房及設備		28	-
取得無形資產		(4,855)	(7,030)
其他非流動資產(減少)增加		557	(972)
投資活動之淨現金(流出)流入		(261,670)	369,617
<u>籌資活動之現金流量</u>			
支付之利息		(1,181)	(312)
發行應付公司債	六(七)	402,000	-
償還應付公司債	六(七)	(237,200)	(25,000)
發放現金股利	六(十二)	(70,220)	(77,502)
買回庫藏股	六(十)	(43,230)	-
籌資活動之淨現金流入(流出)		50,169	(102,814)
本期現金及約當現金(減少)增加數		(693,342)	503,921
期初現金及約當現金餘額		1,070,132	566,211
期末現金及約當現金餘額		\$ 376,790	\$ 1,070,132

後附個體財務報表附註為本個體財務報告之一部分，請併同參閱。

董事長：曹賜正



經理人：曹賜正



會計主管：張維杰



東碩資訊股份有限公司
個體財務報表附註
民國107年度及106年度

單位：新台幣仟元
(除特別註明者外)

一、公司沿革

東碩資訊股份有限公司(以下簡稱「本公司」)於民國82年2月4日奉經濟部核准設立，並於同年度開始營業。本公司主要業務項目為產製電腦USB週邊產品、多功能擴充基座、影音視訊轉換器、無線週邊產品、物聯網應用產品等電腦週邊設備、軟體設計研究開發及相關產品原料之進出口業務。

本公司股票自民國103年8月26日起在財團法人中華民國證券櫃檯買賣中心上櫃買賣。

二、通過財務報告之日期及程序

本個體財務報告已於民國108年3月21日經董事會通過發布。

三、新發布及修訂準則及解釋之適用

(一)已採用金融監督管理委員會(以下簡稱「金管會」)認可之新發布、修正後國際財務報導準則之影響

下表彙列金管會認可之民國107年適用之國際財務報導準則之新發布、修正及修訂之準則及解釋：

<u>新發布/修正/修訂準則及解釋</u>	<u>國際會計準則理事會 發布之生效日</u>
國際財務報導準則第2號之修正「 <u>股份基礎給付交易之分類及衡量</u> 」	民國107年1月1日
國際財務報導準則第4號之修正「 <u>於國際財務報導準則第4號『保險合約』下國際財務報導準則第9號『金融工具』之適用</u> 」	民國107年1月1日
國際財務報導準則第9號「 <u>金融工具</u> 」	民國107年1月1日
國際財務報導準則第15號「 <u>客戶合約之收入</u> 」	民國107年1月1日
國際財務報導準則第15號之修正「 <u>國際財務報導準則第15號『客戶合約之收入』之闡釋</u> 」	民國107年1月1日
國際會計準則第7號之修正「 <u>揭露倡議</u> 」	民國106年1月1日

新發布/修正/修訂準則及解釋	國際會計準則理事會 發布之生效日
國際會計準則第12號之修正「未實現損失之遞延所得稅資產之認列」	民國106年1月1日
國際會計準則第40號之修正「投資性不動產之轉列」	民國107年1月1日
國際財務報導解釋第22號「外幣交易與預收(付)對價」	民國107年1月1日
2014-2016週期之年度改善-國際財務報導準則第1號「首次採用國際財務報導準則」	民國107年1月1日
2014-2016週期之年度改善-國際財務報導準則第12號「對其他個體之權益之揭露」	民國106年1月1日
2014-2016週期之年度改善-國際會計準則第28號「投資關聯企業及合資」	民國107年1月1日

除下列所述者外，本公司經評估上述準則及解釋對本公司財務狀況與財務績效並無重大影響：

國際財務報導準則第9號「金融工具」

金融資產債務工具之減損評估應採預期信用損失模式，於每一資產負債表日評估該工具之信用風險是否有顯著增加，以適用12個月之預期信用損失或存續期間之預期信用損失(於發生減損前之利息收入按資產帳面總額估計)；或是否業已發生減損，於發生減損後之利息收入按提列備抵呆帳後之帳面淨額估計。應收帳款(不包含重大財務組成部分)應按存續期間之預期信用損失衡量備抵損失。

於適用金管會認可之民國107年IFRSs版本時，本公司對於國際財務報導準則第9號(以下簡稱「IFRS 9」)及國際財務報導準則第15號(以下簡稱「IFRS 15」)係採用不重編前期財務報表(以下簡稱「修正式追溯」)，對民國107年1月1日之重大影響彙總如下：

合併資產負債表 受影響項目	民國106年適用 IFRSs金額	版本升級 影響金額	民國107年適用 IFRSs金額	說明
<u>民國107年1月1日</u>				
應收帳款	\$ 526,940	\$ 42,062	\$ 569,002	1、3
採用權益法之投資	860,195	(358)	859,837	1
資產影響總計	<u>\$ 1,387,135</u>	<u>\$ 41,704</u>	<u>\$ 1,428,839</u>	
合約負債	\$ -	\$ 4,123	\$ 4,123	2
其他流動負債—其他	4,191	37,939	42,130	2、3
未分配盈餘	438,896	(358)	438,538	1、2、3
負債及權益影響總計	<u>\$ 443,087</u>	<u>\$ 41,704</u>	<u>\$ 484,791</u>	

說明：

1. 本公司按 IFRS9 提列減損損失規定，調減採用權益法之投資及保留盈餘 \$358。
2. 預收貨款在過去報導期間於資產負債表上表達為其他流動負債-預收貨款，依據 IFRS15 之規定，認列與合約相關之合約負債，於民國 107 年 1 月 1 日餘額為 \$4,123。
3. 估計銷貨折讓於過去報導期間表達為應收帳款-備抵銷貨折讓，依 IFRS15 規定認列為退款負債(表列其他流動負債)，於民國 107 年 1 月 1 日餘額為 \$42,062。
4. 有關初次適用 IFRS 9 及 IFRS15 之其他揭露，請詳附註十二(四)及(五)之說明。

(二) 尚未採用金管會認可之新發布、修正後國際財務報導準則之影響

下表彙列金管會認可之民國 108 年適用之國際財務報導準則之新發布、修正及修訂之準則及解釋：

新發布/修正/修訂準則及解釋	國際會計準則理事會 發布之生效日
國際財務報導準則第9號之修正「具負補償之提前還款特性」	民國108年1月1日
國際財務報導準則第16號「租賃」	民國108年1月1日
國際會計準則第19號之修正「計畫之修正、縮減或清償」	民國108年1月1日
國際會計準則第28號之修正「關聯企業與合資之長期權益」	民國108年1月1日
國際財務報導解釋第23號「不確定性之所得稅處理」	民國108年1月1日
2015-2017週期之年度改善	民國108年1月1日

除下列所述者外，本公司經評估上述準則及解釋對本公司財務狀況與財務績效並無重大影響：

國際財務報導準則第16號「租賃」

國際財務報導準則第16號「租賃」取代國際會計準則第17號「租賃」及其相關解釋及解釋公告。此準則規定承租人應認列使用權資產及租賃負債(除租賃期間短於12個月或低價值標的資產之租賃外)；出租人會計處理仍相同，按營業租賃及融資租賃兩種類型處理，僅增加相關揭露。

本公司將屬承租人之租賃合約按國際財務報導準則第16號處理，惟採用不重編前期財務報表(以下簡稱「修正式追溯」)，對於民國108年1月1日可能分別調增使用權資產及租賃負債\$4,461及\$4,461。

(三) 國際會計準則理事會已發布但尚未經金管會認可之國際財務報導準則之影響

下表彙列國際會計準則理事會已發布但尚未納入金管會認可之國際財務報導準則之新發布、修正及修訂之準則及解釋：

<u>新發布/修正/修訂準則及解釋</u>	<u>國際會計準則理事會 發布之生效日</u>
國際會計準則第1號及國際會計準則第8號之修正「揭露倡議-重大性之定義」	民國109年1月1日
國際財務報導準則第3號之修正「業務之定義」	民國109年1月1日
國際財務報導準則第10號及國際會計準則第28號之修正「投資者與其關聯企業或合資間之資產出售或投入」	待國際會計準則理事會決定
國際財務報導準則第17號「保險合約」	民國110年1月1日

本公司經評估上述準則及解釋對本公司財務狀況與財務績效並無重大影響。

四、重大會計政策之彙總說明

編製本個體財務報告所採用之主要會計政策說明如下。除另有說明外，此等政策在所有報導期間一致地適用。

(一) 遵循聲明

本個體財務報告係依據證券發行人財務報告編製準則編製。

(二) 編製基礎

1. 除下列重要項目外，本個體財務報告係按歷史成本編製：

(1) 按公允價值衡量之透過損益按公允價值衡量之金融資產及負債(包括衍生工具)。

(2) 按退休基金資產減除確定福利義務現值之淨額認列之確定福利負債。

2. 編製符合金管會認可之國際財務報導準則、國際會計準則、解釋及解釋公告(以下簡稱 IFRSs)之財務報告需要使用一些重要會計估計，在應用本公司的會計政策過程中亦需要管理階層運用其判斷，涉及高度判斷或複雜性之項目，或涉及個體財務報告之重大假設及估計之項目，請詳附註五說明。

3. 本公司於民國 107 年 1 月 1 日初次適用 IFRS 9 及 IFRS 15，係採用修正式追溯將轉換差額認列於民國 107 年 1 月 1 日之保留盈餘或其他權益，並未重編民國 106 年度之個體財務報表及個體附註。民國 106 年度係依據國際會計準則第 39 號(以下簡稱「IAS 39」)、國際會計準則第 18 號(以下簡稱「IAS 18」)及其相關解釋及解釋公告編製，所採用之重大會計政策及重要會計項目之說明，請詳附註十二(四)及(五)說明。

(三) 外幣換算

本公司之個體財務報表所列之項目，均係以本公司營運所處主要經濟環境之貨幣(即功能性貨幣)衡量。本個體財務報告係以本公司之功能性貨幣「新台幣」作為表達貨幣列報。

1. 外幣交易及餘額

- (1) 外幣交易採用交易日或衡量日之即期匯率換算為功能性貨幣，換算此等交易產生之換算差額認列為當期損益。
- (2) 外幣貨幣性資產及負債餘額，按資產負債表日之即期匯率評價調整，因調整而產生之換算差額認列為當期損益。
- (3) 外幣非貨幣性資產及負債餘額，屬透過損益按公允價值衡量者，按資產負債表日之即期匯率評價調整，因調整而產生之兌換差額認列為當期損益；屬透過其他綜合損益按公允價值衡量者，按資產負債表日之即期匯率評價調整，因調整而產生之兌換差額認列於其他綜合損益項目；屬非按公允價值衡量者，則按初始交易日之歷史匯率衡量。
- (4) 所有其他兌換損益於損益表之「其他利益及損失」列報。

2. 國外營運機構之換算

功能性貨幣與表達貨幣不同之所有公司個體，其經營結果和財務狀況以下列方式換算為表達貨幣：

- (1) 表達於每一資產負債表之資產及負債係以該資產負債表日之收盤匯率換算；
- (2) 表達於每一綜合損益表之收益及費損係以當期平均匯率換算；及
- (3) 所有因換算而產生之兌換差額認列為其他綜合損益。

(四) 資產負債區分流動及非流動之分類標準

1. 資產符合下列條件之一者，分類為流動資產：

- (1) 預期將於正常營業週期中實現該資產，或意圖將其出售或消耗者。
- (2) 主要為交易目的而持有者。
- (3) 預期於資產負債表日後十二個月內實現者。
- (4) 現金或約當現金，但於資產負債表日後至少十二個月交換或用以清償負債受到限制者除外。

本公司將所有不符合上述條件之資產分類為非流動。

2. 負債符合下列條件之一者，分類為流動負債：

- (1) 預期將於正常營業週期中清償者。
- (2) 主要為交易目的而持有者。
- (3) 預期於資產負債表日後十二個月內到期清償者。
- (4) 不能無條件將清償期限遞延至資產負債表日後至少十二個月者。負債之條款，可能依交易對方之選擇，以發行權益工具而導致清償者，不影響其分類。

本公司將所有不符合上述條件之負債分類為非流動。

(五) 約當現金

約當現金係指短期並具高度流動性之投資，該投資可隨時轉換成定額現金且價值變動之風險甚小。定期存款符合前述定義且其持有目的係為滿足營運上之短期現金承諾者，分類為約當現金。

(六) 透過損益按公允價值衡量之金融資產

1. 係指非屬按攤銷後成本衡量或透過其他綜合損益按公允價值衡量之金融資產。
2. 本公司對於符合慣例交易之透過損益按公允價值衡量之金融資產係採用交易日會計。
3. 本公司於原始認列時按公允價值衡量，相關交易成本認列於損益。後續按公允價值衡量，其利益或損失認列於損益。

(七) 按攤銷後成本衡量之金融資產

1. 係指同時符合下列條件者：
 - (1) 在以收取合約現金流量為目的之經營模式下持有該金融資產。
 - (2) 該金融資產之合約條款產生特定日期之現金流量，完全為支付本金及流通在外本金金額之利息。
2. 本公司對於符合交易慣例之按攤銷後成本衡量之金融資產係採用交易日會計。
3. 本公司於原始認列時按其公允價值加計交易成本衡量，後續採有效利息法按攤銷程序於流通期間內認列利息收入，及認列減損損失，並於除列時，將其利益或損失認列於損益。
4. 本公司持有不符合約當現金之定期存款，因持有期間短，折現之影響不重大，係以投資金額衡量。

(八) 應收帳款及票據

1. 係指依合約約定，已具無條件收取因移轉商品或勞務所換得對價金額權利之帳款及票據。
2. 屬未付息之短期應收帳款及票據，因折現之影響不大，本公司係以原始發票金額衡量。

(九) 金融資產減損

本公司於每一資產負債表日，就按攤銷後成本衡量之金融資產，考量所有合理且可佐證之資訊(包括前瞻性者)後，對自原始認列後信用風險並未顯著增加者，按 12 個月預期信用損失金額衡量備抵損失；對自原始認列後信用風險已顯著增加者，按存續期間預期信用損失金額衡量備抵損失；就不包含重大財務組成部分之應收帳款或合約資產，按存續期間預期信用損失金額衡量備抵損失。

(十) 金融資產之除列

當本公司對收取來自金融資產現金流量之合約權力失效時，將除列金融資產。

(十一) 存貨

存貨按成本與淨變現價值孰低者衡量，成本依加權平均法決定。製成品及在製品之成本包括原料、直接人工、其他直接成本及生產相關之製造費用(按正常產能分攤)，惟不包括借款成本。比較成本與淨變現價值孰低時，採逐項比較法，淨變現價值係指在正常營業過程中之估計售價減除至完工尚須投入之估計成本及相關變動銷售費用後之餘額。

(十二) 採用權益法之投資/子公司

1. 子公司指受本公司控制之個體(包括結構性個體)，當本公司暴露於來自對該個體之參與之變動報酬或對該等變動報酬享有權利，且透過對該個體之權利有能力影響該等報酬時，本公司及控制該個體。
2. 本公司與子公司間交易所產生之未實現損益業已銷除。子公司之會計政策已作必要之調整，與本公司採用之政策一致。
3. 本公司對子公司取得後之損益份額認列為當期損益，對其取得後之其他綜合損益份額則認列為其他綜合損益。如本公司對子公司所認列之損失份額等於或超過在該子公司之權益時，本公司繼續按持股比例認列損失。

4. 依「證券發行人財務報告編製準則」規定，個體財務報告當期損益其他綜合損益應與合併基礎編製之財務報告中當期損益及其他綜合損益歸屬於母公司業主之分攤數相同，個體財務報告業主權益應與合併基礎編製之財務報告中歸屬於母公司業主之權益相同。

(十三) 不動產、廠房及設備

1. 不動產、廠房及設備係以取得成本為入帳基礎，並將購建期間之有關利息資本化。
2. 後續成本只有在與該項目有關之未來經濟效益很有可能流入本公司，且該項目之成本能可靠衡量時，才包括在資產之帳面金額或認列為一項單獨資產。被重置部分之帳面金額應除列。所有其他維修費用於發生時認列為當期損益。
3. 不動產、廠房及設備之後續衡量採成本模式，除土地不提折舊外，其他按估計耐用年限以直線法計提折舊。不動產、廠房及設備各項組成若屬重大，則單獨提列折舊。
4. 本公司於每一財務年度結束對各項資產之殘值、耐用年限及折舊方法進行檢視，若殘值及耐用年限之預期值與先前之估計不同時，或資產所含之未來經濟效益之預期消耗型態已有重大變動，則自變動發生日起依國際會計準則第8號「會計政策、會計估計變動及錯誤」之會計估計變動規定處理。各項資產之耐用年限如下：

房屋及建築	20年~50年
機器設備	1年~10年
辦公設備	2年~5年
其他設備	5年~11年

(十四) 營業租賃(承租人)

營業租賃之給付扣除自出租人收取之任何誘因，於租賃期間內按直線法攤銷認列為當期損益。

(十五) 無形資產

電腦軟體以取得成本認列，依直線法按估計耐用年限1~5年攤銷。

(十六) 非金融資產減損

本公司於資產負債表日針對有減損跡象之資產，估計其可回收金額，當可回收金額低於其帳面價值時，則認列減損損失。可回收金額係指一項資產之公允價值減處分成本或其使用價值，兩者較高者。當以前年度已認列資產減損之情況不存在或減少時，則迴轉減損損失，惟迴轉減損損失而增加之資產帳面金額，不超過該資產若未認列減損損失情況下減除折舊或攤銷後之帳面金額。

(十七) 借款

係指向銀行借入之長、短期款項。本公司於原始認列時按其公允價值減除交易成本衡量，後續就減除交易成本後之價款與贖回價值之任何差額，採有效利息法按攤銷程序於流通期間內認列利息費用於損益。

(十八) 應付帳款及票據

1. 係指因賒購原物料、商品或勞務所發生之債務及因營業與非因營業而發生之應付票據。
2. 屬未付息之短期應付帳款及票據，因折現之影響不大，本公司係以原始發票金額衡量。

(十九) 應付可轉換公司債

本公司發行之應付可轉換公司債，嵌入有轉換權(即持有人可選擇轉換為本公司普通股之權利，且為固定金額轉換固定數量之股份)、賣回權及買回權。於初始發行時將發行價格依發行條件區分為金融資產、金融負債或權益，其處理如下：

1. 嵌入之賣回權與買回權：於原始認列時以其公允價值之淨額帳列「透過損益按公允價值衡量之金融資產或負債」；後續於資產負債表日，按當時之公允價值評價，差額認列「透過損益按公允價值衡量之金融資產(負債)利益或損失」。
2. 公司債之主契約：於原始認列時按公允價值衡量，與贖回價值間之差額認列為應付公司債溢折價；後續採有效利息法按攤銷程序於流通期間內認列於損益，作為「財務成本」之調整項目。
3. 嵌入之轉換權(符合權益之定義)：於原始認列時，就發行金額扣除上述「透過損益按公允價值衡量之金融資產或負債」及「應付公司債」後之剩餘價值帳列「資本公積－認股權」，後續不再重新衡量。
4. 發行之任何直接歸屬之交易成本，按上述各項組成之原始帳面金額比例分配至各負債及權益之組成部分。

5. 當持有人轉換時，帳列負債組成部分(包括「應付公司債」及「透過損益按公允價值衡量之金融資產或負債」)按其分類之後續衡量方法處理，再以前述依負債組成部分之帳面價值加計「資本公積－認股權」之帳面價值作為換出普通股之發行成本。

(二十) 金融負債之除列

本公司於合約所載之義務履行、取消或到期時，除列金融負債。

(二十一) 員工福利

1. 短期員工福利

短期員工福利係以預期支付之非折現金額衡量，並於相關服務提供時認列為費用。

2. 退休金

(1) 確定提撥計畫

對於確定提撥計畫，係依權責發生基礎將應提撥之退休基金數額認列為當期之退休金成本。預付提撥金於可退還現金或減少未來給付之範圍內認列為資產。

(2) 確定福利計畫

A. 確定福利計畫下之淨義務係以員工當期或過去服務所賺得之未來福利金額折現計算，並以資產負債表日之確定福利義務現值減除計畫資產之公允價值。確定福利淨義務每年由精算師採用預計單位福利法計算，折現率則參考資產負債表日與確定福利計畫之貨幣及期間一致之政府公債(於資產負債表日)之市場殖利率。

B. 確定福利計畫產生之再衡量數於發生當期認列於其他綜合損益，並表達於保留盈餘。

C. 前期服務成本之相關費用立即認列為損益。

3. 員工酬勞及董監酬勞

員工酬勞及董監事酬勞係於具法律或推定義務且金額可合理估計時，認列為費用及負債。嗣後決議實際配發金額與估列金額有差異時，則按會計估計變動處理。另以股票發放員工酬勞者，計算股數之基礎為董事會決議日前一收盤價。

(二十二) 所得稅

1. 所得稅費用包含當期及遞延所得稅。除與列入其他綜合損益或直接列入權益之項目有關之所得稅分別列入其他綜合損益或直接列入權益外，所得稅係認列於損益。
2. 本公司依據營運及產生應課稅所得之所在國家在資產負債表日已立法或已實質性立法之稅率計算當期所得稅。管理階層就適用所得稅相關法規定期評估所得稅申報之狀況，並在適用情況下根據預期須向稅捐機關支付之稅款估列所得稅負債。未分配盈餘依所得稅法加徵之所得稅，嗣盈餘產生年度之次年度於股東會通過盈餘分派案後，始就實際盈餘之分派情形，認列未分配盈餘所得稅費用。
3. 遞延所得稅採用資產負債表法，按資產及負債之課稅基礎與其於個體資產負債表之帳面金額所產生之暫時性差異認列。源自於原始認列之商譽所產生之遞延所得稅負債則不予認列，若遞延所得稅源自於交易(不包括企業個體)中對資產或負債之原始認列，且在交易當時未影響會計利潤或課稅所得(課稅損失)，則不予認列。若投資子公司產生之暫時性差異，本公司可以控制暫時性差異迴轉之時點，且暫時性差異很有可能於可預見之未來不會迴轉者則不予認列。遞延所得稅採用在資產負債表日已立法或已實質性立法，並於有關之遞延所得稅資產實現或遞延所得稅負債清償時預期適用之稅率(及稅法)為準。
4. 遞延所得稅資產於暫時性差異很有可能用以抵減未來應課稅所得之範圍內認列，並於每一資產負債表日重評估未認列及已認列之遞延所得稅資產。
5. 因購置設備或技術、研究發展支出及股權投資等而產生之未使用所得稅抵減遞轉後期部分係在很有可能未來課稅所得以供未使用所得稅抵減使用之範圍內，認列遞延所得稅資產。

(二十三) 股本

1. 普通股分類為權益。直接歸屬於發行新股或認股權之增額成本以扣除所得稅後之淨額於權益中列為價款減項。
2. 本公司買回已發行股票時，將所支付之對價包括任何可直接歸屬之增額成本以稅後淨額認列為股東權益之減項。買回之股票後續再發行時，所收取之對價扣除任何可直接歸屬之增額成本及所得稅影響後與帳面價值之差額認列為股東權益之調整。

(二十四) 股利分配

分派予本公司股東之股利於本公司股東會決議分派股利時於財務報表認列，分派現金股利認列為負債，分派股票股利則認列為待分配股票股利，並於發行新股基準日時轉列普通股。

(二十五) 收入認列

1. 銷貨收入

- (1) 本公司製造並銷售電腦周邊設備相關產品，銷貨收入於產品之控制移轉予客戶時認列，即當產品被交付予客戶時。當客戶依據銷售合約接受產品，或有客觀證據證明所有接受標準皆已滿足時，商品交付方屬發生。
- (2) 本公司對商品之銷售收入以合約價格扣除估計銷貨折讓之淨額認列。給予客戶之銷貨折讓通常以合約內容為基礎計算，本公司依據銷售數量估計銷貨折讓，收入認列金額以未來高度很有可能不會發生重大迴轉之部分為限，並於每一資產負債表日更新估計。截至資產負債表日止之銷貨相關之估計應付客戶銷貨折讓認列為退款負債。
- (3) 應收帳款於商品交付予客戶時認列，因自該時點起本公司對合約價款具無條件權利，僅須時間經過即可自客戶收取對價。

2. 財務組成部分

本公司與客戶簽訂之合約，移轉所承諾之商品或服務予客戶與客戶付款間之時間間隔未有超過一年者，因此本公司並未調整交易價格以反映貨幣時間價值。

五、重大會計判斷、假設及估計不確定性之主要來源

本公司編製本個體財務報告時，管理階層已運用其判斷以決定所採用之會計政策，並依據資產負債表日當時之情況對於未來事件之合理預期以作出會計估計及假設。所作出之重大會計估計與假設可能與實際結果存有差異，將考量歷史經驗及其他因子持續評估及調整。該等估計及假設具有導致資產及負債帳面金額於下個財務年度重大調整之風險。請詳下列對重大會計估計與假設不確定性之說明：

(一) 會計政策採用之重要判斷

無。

(二) 重要會計估計及假設

存貨之評價

由於存貨須以成本與淨變現價值孰低者計價，故本公司必須運用判斷及估計決定資產負債表日存貨之淨變現價值。由於科技快速變遷，本公司評估資產負債表日存貨因正常損耗、過時陳舊或無市場銷售價值之金額，並將存貨成本沖減至淨變現價值。此存貨評價主要係依未來特定期間內之產品需求為估計基礎，故可能產生重大變動。

民國 107 年 12 月 31 日，本公司存貨之帳面價值金額為 \$479,991。

六、重要會計項目之說明

(一) 現金及約當現金

	107年12月31日	106年12月31日
庫存現金及週轉金	\$ 2,087	\$ 1,890
支票存款及活期存款	374,703	268,242
定期存款	-	800,000
	<u>\$ 376,790</u>	<u>\$ 1,070,132</u>

1. 本公司往來之金融機構信用品質良好，且本公司與多家金融機構往來以分散信用風險，預期發生違約之可能性甚低。
2. 本公司未有將現金及約當現金作為質押擔保之情形。
3. 本公司未有三個月以上之定期存款。

(二) 透過損益按公允價值衡量之金融資產

<u>項</u>	<u>目</u>	107年12月31日
流動項目：		
強制透過損益按公允價值衡量之金融資產		
發行可轉債-贖回權		<u>\$ 360</u>

1. 本公司強制透過損益按公允價值衡量之金融資產於民國 107 年度認列之淨損益為 \$0。有關發行可轉換公司債請詳附註六(七)說明。
2. 本公司未有將透過損益按公允價值衡量之金融資產提供質押擔保之情形。
3. 民國 106 年 12 月 31 日之透過損益按公允價值衡量之金融資產資訊請詳附註十二(四)說明。

(三) 應收票據及帳款

	<u>107年12月31日</u>
應收帳款	\$ 1,494,688
應收帳款-關係人	1,088,326
減:備抵損失	(4,136)
	<u>\$ 2,578,878</u>

1. 應收帳款之帳齡分析如下:

	<u>107年12月31日</u>
未逾期	\$ 2,009,470
逾期30天內	320,235
逾期31-90天內	251,999
逾期91天以上	1,310
	<u>\$ 2,583,014</u>

以上係以逾期天數為基準進行之帳齡分析。

2. 本公司未有將應收帳款提供質押擔保之情形。
3. 本公司上述應收帳款並未持有任何的擔保品。
4. 相關信用風險資訊請詳附註十二(二)之說明。

(四) 存貨

	<u>107年12月31日</u>		
	<u>成本</u>	<u>備抵跌價損失</u>	<u>帳面金額</u>
原料	\$ 88,543	(\$ 2,620)	\$ 85,923
製成品	204,423	(26,587)	177,836
子公司待售存貨	216,232	-	216,232
	<u>\$ 509,198</u>	<u>(\$ 29,207)</u>	<u>\$ 479,991</u>

	<u>106年12月31日</u>		
	<u>成本</u>	<u>備抵跌價損失</u>	<u>帳面金額</u>
原料	\$ 14,046	(\$ 2,117)	\$ 11,929
製成品	43,632	(1,417)	42,215
子公司待售存貨	282,498	-	282,498
	<u>\$ 340,176</u>	<u>(\$ 3,534)</u>	<u>\$ 336,642</u>

1. 上列存貨均未提供作為擔保。

2. 本公司認列為費損之存貨成本如下：

	<u>107年度</u>	<u>106年度</u>
已出售之存貨成本	\$ 4,501,307	\$ 2,792,624
存貨跌價損失(回升利益)	25,673	(3,039)
存貨報廢損失	<u>349</u>	<u>100</u>
	<u>\$ 4,527,329</u>	<u>\$ 2,789,685</u>

註：存貨回升利益係將原提列存貨跌價損失之存貨去化，致產生存貨評價回升利益。

(五) 採用權益法之投資

	<u>107年12月31日</u>	<u>106年12月31日</u>
子公司：		
Good Way Overseas Co. Ltd.	\$ 1,159,159	\$ 806,254
Gentle Enterprises Co. Ltd.	23	22
GWC Technology Inc.	<u>53,117</u>	<u>53,919</u>
	<u>\$ 1,212,299</u>	<u>\$ 860,195</u>

1. 有關本公司之子公司資訊，請參見明細表四及本公司民國 107 年度合併財務報表附註四（三）。
2. 民國 107 年及 106 年度採用權益法之投資，依被投資公司同期間經本公司會計師查核之財務報表認列投資利益分別為\$131,745 及\$50,351。
3. 民國 107 年及 106 年度本公司與被投資公司間順流交易而產生之未實現銷貨(損失)毛利分別為(\$835)及\$209。
4. 為大陸建造新廠房所需資金，本公司於民國 107 年 6 月透由增資子公司「Good Way Overseas Co. Ltd.」轉投資大陸孫公司「東碩電子(昆山)有限公司」計\$252,941。
5. 為充實大陸營運資金，本公司於民國 106 年 12 月透由增資子公司「Good Way Overseas Co. Ltd.」轉投大陸孫公司「東莞源碩電子有限公司」計\$15,200。

(六) 不動產、廠房及設備

	土地	房屋及建築	機器設備	辦公設備	租賃改良	合計
107年1月1日						
成本	\$ 36,065	\$ 35,340	\$ 27,505	\$ 7,827	\$ 14,976	\$ 121,713
累計折舊及減損	-	(14,106)	(20,690)	(5,674)	(7,156)	(47,626)
	<u>\$ 36,065</u>	<u>\$ 21,234</u>	<u>\$ 6,815</u>	<u>\$ 2,153</u>	<u>\$ 7,820</u>	<u>\$ 74,087</u>
107年						
1月1日	\$ 36,065	\$ 21,234	\$ 6,815	\$ 2,153	\$ 7,820	\$ 74,087
增添	-	-	2,816	1,643	-	4,459
處分	-	-	-	(14)	-	(14)
折舊費用	-	(630)	(4,947)	(1,890)	(1,480)	(8,947)
12月31日	<u>\$ 36,065</u>	<u>\$ 20,604</u>	<u>\$ 4,684</u>	<u>\$ 1,892</u>	<u>\$ 6,340</u>	<u>\$ 69,585</u>
107年12月31日						
成本	\$ 36,065	\$ 35,340	\$ 30,321	\$ 9,456	\$ 14,976	\$ 126,158
累計折舊	-	(14,736)	(25,637)	(7,564)	(8,636)	(56,573)
	<u>\$ 36,065</u>	<u>\$ 20,604</u>	<u>\$ 4,684</u>	<u>\$ 1,892</u>	<u>\$ 6,340</u>	<u>\$ 69,585</u>
106年1月1日						
成本	\$ 36,065	\$ 35,340	\$ 22,425	\$ 7,610	\$ 14,018	\$ 115,458
累計折舊及減損	-	(13,475)	(11,713)	(4,706)	(5,747)	(35,641)
	<u>\$ 36,065</u>	<u>\$ 21,865</u>	<u>\$ 10,712</u>	<u>\$ 2,904</u>	<u>\$ 8,271</u>	<u>\$ 79,817</u>
106年						
1月1日	\$ 36,065	\$ 21,865	\$ 10,712	\$ 2,904	\$ 8,271	\$ 79,817
增添	-	-	5,080	1,143	958	7,181
折舊費用	-	(631)	(8,977)	(1,894)	(1,409)	(12,911)
12月31日	<u>\$ 36,065</u>	<u>\$ 21,234</u>	<u>\$ 6,815</u>	<u>\$ 2,153</u>	<u>\$ 7,820</u>	<u>\$ 74,087</u>
106年12月31日						
成本	\$ 36,065	\$ 35,340	\$ 27,505	\$ 7,827	\$ 14,976	\$ 121,713
累計折舊	-	(14,106)	(20,690)	(5,674)	(7,156)	(47,626)
	<u>\$ 36,065</u>	<u>\$ 21,234</u>	<u>\$ 6,815</u>	<u>\$ 2,153</u>	<u>\$ 7,820</u>	<u>\$ 74,087</u>

本公司上項不動產、廠房及設備均無利息資本化及提供作為質押擔保之情形。

(七)應付公司債

	107年12月31日	106年12月31日
應付公司債-私募	\$ 190,000	\$ 190,000
減：應付公司債折價	(2,209)	(2,939)
	187,791	187,061
減：一年或一營業週期內到期或執行賣回權公司債	(187,791)	-
	-	187,061
應付公司債	\$ 406,030	\$ 237,200
減：應付公司債折價	(14,034)	(1,295)
	391,996	235,905
減：一年或一營業週期內到期或執行賣回權公司債	-	(235,905)
	391,996	-
	<u>\$ 391,996</u>	<u>\$ 187,061</u>

1. (1)本公司國內第一次私募無擔保轉換公司債之發行條件如下：

- A. 本公司於民國 105 年 10 月 19 日經董事會決議辦理發行國內第一次私募無擔保公司債，並於民國 105 年 12 月 12 日募集完成，發行總額計\$190,000，票面利率 1%，發行期間五年，流通期間自民國 105 年 12 月 22 日至 110 年 12 月 21 日。本轉換公司債到期時按債券面額以現金一次償還。
- B. 本轉換公司債券持有人自本債券發行日後屆滿一個月翌日起，至到期日前十日止，除依法令規定須暫停過戶期間外，得隨時向本公司請求轉換為本公司普通股，轉換後普通股之權利義務與原已發行之普通股相同。
- C. 本轉換公司債之轉換價格係依轉換辦法規定之訂價模式予以訂定，續後轉換價格遇有本公司因反稀釋條款之情況，將依轉換辦法規定之訂價模式予以調整，發行時之轉換價格為新台幣 45.6 元。
- D. 債券持有人得於本轉換公司債發行滿三年時，要求本公司以債券面額加計票面利率 1%之利息補償金將其所持有之轉換公司債買回。

E. 本公司依以下情形得行使本轉換公司債之贖回權

- a. 當本轉換公司債發行滿三年後之翌日起至發行期間屆滿前(到期日)四十日止，若本公司普通股收盤價連續三十個營業日超過當時轉換價格達 150%(含)以上時，本公司得於其後三十個營業日內，以掛號寄發債券持有人(以寄發前五個營業日債權人名冊所載者為準，對於其後因買賣或其他原因始取得本轉換公司債之投資人，則以公告方式為之)一份「債券收回通知書」，且函請櫃買中心公告。
- b. 本轉換公司債發行滿三年後之翌日起至發行期間屆滿前(到期日)四十日止，本轉換公司債尚未轉換之債券總金額低於發行總額之 10%時，本公司得於其後任何時間，以掛號寄發債券持有人(以寄發前五個營業日債權人名冊所載者為準，對於其後因買賣或其他原因始取得本轉換公司債之投資人，則以公告方式為之)一份「債券收回通知書」，且函櫃買中心公告。

F. 依轉換辦法規定，所有本公司收回(包括由櫃檯買賣中心買回)、償還或已轉換之本轉換公司債將註銷，且所有尚隨附於公司債之權利義務亦將併同消滅，不再發行。

(2)屬複合工具之應付可轉換公司債

本公司於發行可轉換公司債時，依據國際會計準則第 32 號規定，將屬權益性質之轉換權與各負債組成要素分離，帳列「資本公積－認股權」計\$3,667。另嵌入之買回權與賣回權，依據國際會計準則第 39 號規定，因其與主契約債務商品之經濟特性及風險緊密關聯，故予以合併處理。

2. (1)本公司國內第一次無擔保轉換公司債之發行條件如下：

- A. 本公司經主管機關核准募集及發行國內第一次無擔保轉換公司債，發行總額計\$400,000，票面利率 0%，發行期間三年，流通期間自民國 104 年 3 月 5 日至 107 年 3 月 5 日。本轉換公司債到期時按債券面額以現金一次償還。本轉換公司債於民國 104 年 3 月 5 日於財團法人中華民國證券櫃檯買賣中心掛牌交易。
- B. 本轉換公司債券持有人自本債券發行日後屆滿一個月翌日起，至到期日止，除依法令規定須暫停過戶期間外，得隨時向本公司請求轉換為本公司普通股，轉換後普通股之權利義務與原已發行之普通股相同。

- C. 本轉換公司債之轉換價格係依轉換辦法規定之訂價模式予以訂定，續後轉換價格遇有本公司因反稀釋條款之情況，將依轉換辦法規定之訂價模式予以調整，發行時之轉換價格為新台幣 135 元，前述轉換公司債之轉換價格自民國 106 年 3 月 17 日起，由每股新台幣 135 元變更為新台幣 85.9 元。截至民國 107 年 3 月 5 日止，本公司轉換公司債面額計 \$137,800，已轉換為普通股 1,020,707 股。前項轉換金額超過普通股之面額計 \$125,276 轉列資本公積。債券持有人於此公司債滿兩年時待使賣回權，本公司買回本轉換公司債面額合計 \$25,000。
- D. 債券持有人得於本轉換公司債發行滿二年時，要求本公司以債券面額加計 1.0025% 之利息補償金將其所持有之轉換公司債買回。
- E. 本公司依以下情形得行使本轉換公司債之贖回權
- a. 當本轉換公司債發行滿一個月翌日起至發行期間屆滿前(到期日)四十日止，若本公司普通股收盤價連續三十個營業日超過當時轉換價格達 30%(含)以上時，本公司得於其後三十個營業日內，以掛號寄發債券持有人(以寄發前五個營業日債權人名冊所載者為準，對於其後因買賣或其他原因始取得本轉換公司債之投資人，則以公告方式為之)一份「債券收回通知書」，且函請櫃買中心公告。
 - b. 本轉換公司債發行滿一個月翌日起至發行期間屆滿前(到期日)四十日止，本轉換公司債尚未轉換之債券總金額低於發行總額之 10% 時，本公司得於其後任何時間，以掛號寄發債券持有人(以寄發前五個營業日債權人名冊所載者為準，對於其後因買賣或其他原因始取得本轉換公司債之投資人，則以公告方式為之)一份「債券收回通知書」，且函櫃買中心公告。
- F. 依轉換辦法規定，所有本公司收回(包括由櫃檯買賣中心買回)、償還或已轉換之本轉換公司債將註銷，且所有尚隨附於公司債之權利義務亦將併同消滅，不再發行。
- G. 本轉換公司債到期尚未轉換面額計 \$237,200。業已於 107 年 3 月全數清償。

(2)屬複合工具之應付可轉換公司債

本公司於發行可轉換公司債時，依據國際會計準則第 32 號規定，將屬權益性質之轉換權與各負債組成要素分離，帳列「資本公積－認股權」計\$17,400。另嵌入之買回權與賣回權，依據國際會計準則第 39 號規定，因其與主契約債務商品之經濟特性及風險非緊密關聯，故予以分離處理，截至民國 106 年 12 月 31 日，以其淨額帳列「透過損益按公允價值衡量之金融負債」為\$0。經分離後主契約債務之有效利率為 1.5467%。

3.(1)本公司國內第二次無擔保轉換公司債之發行條件如下：

- A. 本公司經主管機關核准募集及發行國內第二次無擔保轉換公司債，發行總額計\$402,000，票面利率 0%，發行期間三年，流通期間自民國 107 年 2 月 12 日至 110 年 2 月 12 日。本轉換公司債到期時按債券面額加計 1.5075%利息補償金以現金一次償還。本轉換公司債於民國 107 年 2 月 12 日於財團法人中華民國證券櫃檯買賣中心掛牌交易。
- B. 本轉換公司債券持有人自本債券發行日後屆滿三個月翌日起，至到期日止，除依法令規定須暫停過戶期間外，得隨時向本公司請求轉換為本公司普通股，轉換後普通股之權利義務與原已發行之普通股相同。
- C. 本轉換公司債之轉換價格係依轉換辦法規定之訂價模式予以訂定，續後轉換價格遇有本公司因反稀釋條款之情況，將依轉換辦法規定之訂價模式予以調整，發行時之轉換價格為新台幣 62 元。
- D. 本公司依以下情形得行使本轉換公司債之贖回權
 - a. 當本轉換公司債發行滿三個月翌日起至發行期間屆滿前(到期日)四十日止，若本公司普通股收盤價連續三十個營業日超過當時轉換價格達 30%(含)以上時，本公司得於其後三十個營業日內，以掛號寄發債券持有人(以寄發日前第五個營業日債權人名冊所載者為準，對於其後因買賣或其他原因始取得本轉換公司債之投資人，則以公告方式為之)一份「債券收回通知書」，且函請櫃買中心公告。
 - b. 本轉換公司債發行滿三個月翌日起至發行期間屆滿前(到期日)四十日止，本轉換公司債尚未轉換之債券總金額低於發行總額之 10%時，本公司得於其後任何時間，以掛號寄發債券持有人(以寄發前第五個營業日債權人名冊所載者為準，對於其後因買賣或其

他原因始取得本轉換公司債之投資人，則以公告方式為之)一份「債券收回通知書」，且函櫃買中心公告。

F. 依轉換辦法規定，所有本公司收回(包括由櫃檯買賣中心買回)、償還或已轉換之本轉換公司債將註銷，且所有尚隨附於公司債之權利義務亦將併同消滅，不再發行。

(2) 屬複合工具之應付可轉換公司債

本公司於發行可轉換公司債時，依據國際會計準則第 32 號規定，將屬權益性質之轉換權與各負債組成要素分離，帳列「資本公積－認股權」計\$10,916。另嵌入之贖回權，依據國際財務報導準則第 9 號規定，因其與主契約債務商品之經濟特性及風險非緊密關聯，故予以分離處理，截至民國 107 年 12 月 31 日，以其淨額帳列「透過損益按公允價值衡量之金融資產」為\$360。經分離後主契約債務之有效利率為 1.2381%。

(八) 其他應付款

	107年12月31日	106年12月31日
應付薪資及獎金	\$ 38,864	\$ 35,587
應付員工酬勞及董監酬勞	31,413	38,482
代收款項	61,156	50,706
其他	37,229	32,434
	<u>\$ 168,662</u>	<u>\$ 157,209</u>

(九) 退休金

1. 確定福利退休辦法

(1) 本公司依據「勞動基準法」之規定，訂有確定福利之退休辦法，適用於民國 94 年 7 月 1 日實施「勞工退休金條例」前所有正式員工之服務年資，以及於實施「勞工退休金條例」後選擇繼續適用勞動基準法員工之後續服務年資。員工符合退休條件者，退休金之支付係根據服務年資及退休前 6 個月之平均薪資計算，15 年以內(含)的服務年資每滿一年給予兩個基數，超過 15 年之服務年資每滿一年給予一個基數，惟累積最高以 45 個基數為限。本公司按月就薪資總額 2%提撥退休基金，以勞工退休準備金監督委員會之名義專戶儲存於台灣銀行。另本公司於每年年度終了前，估算前項勞工退休準備金專戶餘額，若該餘額不足給付次一年度內預估符合退休條件之勞工依前述計算之退休金數額，本公司將於次年度三月底前一次提撥其差額。

(2) 資產負債表認列之金額如下：

	107年12月31日	106年12月31日
已提撥確定福利義務現值	(\$ 13,512)	(\$ 12,664)
計畫資產公允價值	<u>5,103</u>	<u>4,871</u>
認列於資產負債表之淨負債	<u>(\$ 8,409)</u>	<u>(\$ 7,793)</u>

(3) 淨確定福利負債之變動如下：

	確定福利 義務現值	計畫資產 公允價值	淨確定 福利負債
107年			
1月1日餘額	(\$ 12,664)	\$ 4,871	(\$ 7,793)
當期服務成本	(150)	-	(150)
利息(費用)收入	(125)	<u>48</u>	(77)
	<u>(12,939)</u>	<u>4,919</u>	<u>(8,020)</u>
再衡量數：			
計畫資產報酬(不包括包含於 利息收入或費用之金額)	-	149	149
人口統計假設變動影響數	4	-	4
經驗調整	(577)	-	(577)
	<u>(573)</u>	<u>149</u>	<u>(424)</u>
提撥退休基金	-	35	35
支付退休金	-	-	-
12月31日餘額	<u>(\$ 13,512)</u>	<u>\$ 5,103</u>	<u>(\$ 8,409)</u>
106年			
1月1日餘額	(\$ 12,231)	\$ 4,791	(\$ 7,440)
當期服務成本	(149)	-	(149)
利息(費用)收入	(152)	<u>60</u>	(92)
	<u>(12,532)</u>	<u>4,851</u>	<u>(7,681)</u>
再衡量數：			
計畫資產報酬(不包括包含於 利息收入或費用之金額)	-	(15)	(15)
人口統計假設變動影響數	(30)	-	(30)
財務假設變動影響數	(310)	-	(310)
經驗調整	<u>208</u>	-	<u>208</u>
	<u>(132)</u>	<u>(15)</u>	<u>(147)</u>
提撥退休基金	-	35	35
支付退休金	-	-	-
12月31日餘額	<u>(\$ 12,664)</u>	<u>\$ 4,871</u>	<u>(\$ 7,793)</u>

(4) 本公司之確定福利退休計畫基金資產，係由臺灣銀行按該基金年度投資運用計畫所定委託經營項目之比例及金額範圍內，依勞工退休基金收支保管及運用辦法第六條之項目（即存放國內外之金融機構，投資國內外上市、上櫃或私募之權益證券及投資國內外不動產之證券化商品等）辦理委託經營，相關運用情形係由勞工退休基金監理會進行監督。該基金之運用，其每年決算分配之最低收益，不得低於依當地銀行二年定期存款利率計算之收益，若有不足，則經主管機關核准後由國庫補足。因本公司無權參與該基金之運作及管理，故無法依國際會計準則第 19 號第 142 段規定揭露計畫資產公允價值之分類。民國 107 年及 106 年 12 月 31 日構成該基金總資產之公允價值，請詳政府公告之各年度之勞工退休基金運用報告。

(5) 有關退休金之精算假設彙總如下：

	<u>107年度</u>	<u>106年度</u>
折現率	<u>1.00%</u>	<u>1.00%</u>
未來薪資增加率	<u>2.00%</u>	<u>2.00%</u>

對於未來死亡率之假設係按照台灣壽險業第五回經驗生命表。

因採用之主要精算假設變動而影響之確定福利義務現值分析如下：

	<u>折現率</u>		<u>未來薪資增加率</u>	
	<u>增加0.25%</u>	<u>減少0.25%</u>	<u>增加0.25%</u>	<u>減少0.25%</u>
<u>107年12月31日</u>				
對確定福利義務現值 之影響	(\$ <u>303</u>)	<u>\$ 314</u>	<u>\$ 310</u>	(\$ <u>300</u>)
<u>106年12月31日</u>				
對確定福利義務現值 之影響	(\$ <u>311</u>)	<u>\$ 323</u>	<u>\$ 319</u>	(\$ <u>309</u>)

上述之敏感度分析係基於其他假設不變的情況下分析單一假設變動之影響。實務上許多假設的變動則可能是連動的。敏感度分析係與計算資產負債表之淨退休金負債所採用的方法一致。

(6) 本公司於民國 108 年度預計支付予退休計畫之提撥金為 \$227。

(7)截至民國 107 年 12 月 31 日，該退休計畫之加權平均存續期間為 9 年。退休金支付之到期分析如下：

	金額
短於1年	\$ 277
1-2年	548
2-5年	5,783
5年以上	8,038
	<u>\$ 14,646</u>

2. 確定提撥退休金辦法

- (1)自民國 94 年 7 月 1 日起，本公司依據「勞工退休金條例」，訂有確定提撥之退休辦法，適用於本國籍之員工。本公司就員工選擇適用「勞工退休金條例」所定之勞工退休金制度部分，每月按薪資之 6% 提繳勞工退休金至勞保局員工個人帳戶，員工退休金之支付依員工個人之退休金專戶及累積收益之金額採月退休金或一次退休金方式領取。
- (2)民國 107 年及 106 年度，本公司依上開退休金辦法認列之退休金成本分別為 \$8,917 及 \$8,009。

(十)股本

1. 民國 107 年 12 月 31 日，本公司額定資本額為 \$800,000，分為 80,000 仟股(含員工認股權憑證可認購股數 5,000 仟股)，實收資本額為 \$522,649，每股面額 10 元。本公司已發行股份之股款均已收訖。另本公司普通股期初與期末流通在外股數分別為 52,015 仟股及 50,749 仟股(扣除庫藏股後)。

2. 庫藏股

(1)股份收回原因及其數量：

		107年12月31日	
持有股份之公司名稱	收回原因	股數	帳面金額
本公司	供轉讓股份予員工	1,516,000	\$ 53,987
		106年12月31日	
持有股份之公司名稱	收回原因	股數	帳面金額
本公司	供轉讓股份予員工	250,000	\$ 10,757

- (2)證券交易法規定公司對買回發行在外股份之數量比例，不得超過公司已發行股份總數百分之十，收買股份之總金額，不得逾保留盈餘加計發行股份溢價及已實現之資本公積金額。
- (3)本公司持有之庫藏股票依證券交易法規定不得質押，於未轉讓前亦不得享有股東權利。

- (4)依證券交易法規定，因供轉讓股份予員工所買回之股份，應於買回之日起三年內將其轉讓，逾期未轉讓者，視為公司未發行股份，並應辦理變更登記銷除股份，表列庫藏股票之轉讓期限明細如下：

買回年度	股數	金額	最後轉讓期限
105	250,000	\$ 10,757	108年5月、6月及7月
107	1,266,000	\$ 43,230	110年11月及12月

(十一)資本公積

依公司法規定，超過票面金額發行股票所得之溢額及受領贈與之所得之資本公積，除得用於彌補虧損外，於公司無累積虧損時，按股東原有股份之比例發給新股或現金。另依證券交易法之相關規定，以上開資本公積撥充資本時，每年以其合計數不超過實收資本額百分之十為限。公司非於盈餘公積填補資本虧損仍有不足時，不得以資本公積補充之。另本公司民國107年及106年度資本公積之變動情形，請詳合併權益變動表之說明。

(十二)未分配盈餘/期後事項

1. 依本公司章程規定，年度總決算如有盈餘，除依法完納一切稅捐外，應先彌補以往年度虧損，次提列10%為法定盈餘公積；另依相關法令規定提列或迴轉特別盈餘公積後，併同期初未分配盈餘為股東累積可分配盈餘，由董事會擬定盈餘分配案提請股東會決議分配之。
2. 本公司股利政策，現金股利不低於當年度分配股利總額百分之五十。股利分派之比例及現金股利之比率得視公司營運資金需求情況及資本支出之計畫，由股東會決議訂定之。
3. 另盈餘提撥分派之比率將考量公司所處環境及成長階段，因應未來資金需求及長期財務規劃，並滿足股東對現金流入之需求，公司得視未來營運狀況就前述可分配盈餘提撥股利分派，其中現金股利不得低於股東紅利總額之百分之十。
4. 法定盈餘公積除彌補公司虧損及按股東原有股份之比例發給新股或現金外，不得使用之，惟發給新股或現金者，以該項公積超過實收資本額百分之二十五之部分為限。
5. 本公司分派盈餘時，依法令規定須就當年度資產負債表日之其他權益項目借方餘額提列特別盈餘公積始得分派，嗣後其他權益項目借方餘額迴轉時，迴轉金額得列入可供分派盈餘中。

6. (1) 本公司於民國 107 年 6 月 19 日及 106 年 6 月 13 日經股東會決議通過民國 106 年度及 105 年度盈餘分派案，分派案如下：

	106年度		105年度	
	金額	每股股利(元)	金額	每股股利(元)
法定盈餘公積	\$ 15,771		\$ 17,197	
特別盈餘公積	16,223		15,595	
現金股利	<u>70,220</u>	\$ 1.35	<u>77,502</u>	\$ 1.49
	<u>\$ 102,214</u>		<u>\$ 110,294</u>	

(2) 本公司於民國 108 年 3 月 21 日經董事會提議通過民國 107 年度盈餘分派案，分派案如下：

	107年度	
	金額	每股股利(元)
法定盈餘公積	\$ 12,655	
特別盈餘公積	33,372	
現金股利	<u>50,539</u>	\$ 1.00
	<u>\$ 96,566</u>	

7. 有關員工酬勞及董監酬勞資訊，請詳附註六（十八）。

(十三) 營業收入

	107年度
客戶合約之收入	<u>\$ 4,863,489</u>

1. 客戶合約收入之細分

本公司之收入源於某一時點移轉之商品，收入可細分為下列主要地理區域：

107年度	台灣
外部客戶合約收入	\$ 3,914,746
內部部門交易之收入	<u>948,743</u>
部門收入	<u>\$ 4,863,489</u>
收入認列時點	
於某一時點認列之收入	<u>\$ 4,863,489</u>

2. 合約負債

(1) 本公司認列客戶合約收入相關之合約負債如下：

合約負債-商品銷售合約	107年12月31日
	\$ 7,901

(2) 期初合約負債本期認列收入

商品銷售合約	107年度
	\$ 1,383

(十四) 其他收入

	107年度	106年度
利息收入	\$ 3,848	\$ 4,162
補助款收入	125	105
其他	17,348	15,940
	<u>\$ 21,321</u>	<u>\$ 20,207</u>

(十五) 其他利益及損失

	107年度	106年度
透過損益按公允價值衡量之金融資產/負債 淨利益(註)	\$ 675	\$ 1,258
淨外幣兌換利益(損失)	4,812	(22,991)
處分不動產、廠房及設備利益	118	415
其他	-	27
	<u>\$ 5,605</u>	<u>(\$ 21,291)</u>

註：民國 107 年係承作遠期外匯合約產生之評價利益；民國 106 年係可轉換公司債附帶之賣回權依精算報告調整之評價利益。

(十六) 財務成本

	107年度	106年度
利息費用：		
銀行借款	\$ 1,181	\$ 61
可轉換公司債	9,952	7,721
	<u>\$ 11,133</u>	<u>\$ 7,782</u>

(十七) 費用性質之額外資訊

	107年度	106年度
員工福利費用	\$ 231,140	\$ 214,745
不動產、廠房及設備折舊費用	\$ 8,947	\$ 12,911
無形資產之攤銷費用	\$ 9,023	\$ 16,164

(十八) 員工福利費用

	<u>107年度</u>	<u>106年度</u>
薪資費用	\$ 194,597	\$ 180,817
勞健保費用	15,332	14,023
退休金費用	9,144	8,250
董事酬金	2,182	3,360
其他用人費用	9,885	8,295
	<u>\$ 231,140</u>	<u>\$ 214,745</u>

1. 依本公司章程規定，本公司依當年度稅前利益扣除分配員工酬勞及董事酬勞前之利益於彌補虧損後，如尚有餘額應提撥員工酬勞不低於百分之五及董事酬勞不高於百分之五，其發放之對象包括符合一定條件之從屬公司員工。

董事酬勞以現金方式分派，員工酬勞以股票或現金方式分派，並應由董事會以董事三分之二以上之出席及出席董事過半數同意之決議行之，並報告股東會。

2. 本公司民國 107 年及 106 年度員工酬勞估列金額分別為\$10,908 及 \$16,798；董監酬勞估列金額分別為\$2,182 及\$3,360，前述金額帳列薪資費用科目。

民國 107 年度係依截至當期止之獲利情況，分別以 7.5%及 1.5%估列。董事會決議實際配發金額為\$10,908 及\$2,182，其中員工酬勞將採現金之方式發放。

經董事會決議之民國 106 年度員工酬勞\$16,798 及董監酬勞\$3,360 與民國 106 年度財務報告認列之金額一致。

本公司董事會通過之員工及董監酬勞相關資訊可至公開資訊觀測站查詢。

(十九) 所得稅

1. 所得稅費用

(1) 所得稅費用組成部分：

	<u>107年度</u>	<u>106年度</u>
當期所得稅：		
當期所產生之所得稅	6,010	5,856
以前年度所得稅(高)低估數	(7,505)	9,344
扣繳及暫繳稅款	<u>8,890</u>	<u>17,325</u>
當期所得稅總額	<u>7,395</u>	<u>32,525</u>
遞延所得稅：		
暫時性差異之原始產生及迴轉	(14,067)	(3,209)
稅率改變之影響	(1,178)	-
其他：		
未分配盈餘加徵10%	<u>5,538</u>	<u>6,142</u>
所得稅(利益)費用	<u>(\$ 2,312)</u>	<u>\$ 35,458</u>

(2) 與其他綜合損益相關之所得稅費用(利益)金額：

	<u>107年度</u>	<u>106年度</u>
確定福利義務之再衡量數	(\$ 85)	(\$ 25)
確定福利義務之再衡量數之稅率改變影響	<u>115</u>	<u>-</u>
	<u>\$ 30</u>	<u>(\$ 25)</u>

2. 所得稅費用與會計利潤關係

	<u>107年度</u>	<u>106年度</u>
稅前淨利按法定稅率計算之所得稅	\$ 24,847	\$ 32,840
其他按法令規定應調整項目影響數	(25,192)	(12,868)
以前年度所得稅(高)低估數	(7,505)	9,344
未分配盈餘加徵10%所得稅	<u>5,538</u>	<u>6,142</u>
所得稅(利益)費用	<u>(\$ 2,312)</u>	<u>\$ 35,458</u>

3. 因暫時性差異而產生之各遞延所得稅資產或負債金額如下：

	107年			
	1月1日	認列於損益	認列於其他 綜合淨利	12月31日
暫時性差異：				
-遞延所得稅資產：				
呆帳超限數	\$ 434	\$ 77	\$ -	\$ 511
未實現存貨跌價及呆滯損失	600	5,241	-	5,841
未實現銷貨毛利	35	(35)	-	-
未實現銷貨折讓	3,536	7,485	-	11,021
未實現退休金準備	1,281	619	(30)	1,870
未實現處分固定資產利益	17	(17)	-	-
員工未休假獎金	226	618	-	844
未實現兌換損失	4,975	8,725	-	13,700
公司債發行費用分年攤銷	34	725	-	759
小計	11,138	23,438	(30)	34,546
-遞延所得稅負債：				
未實現銷貨毛損	-	(168)	-	(168)
未實現兌換利益	(5,118)	(8,025)	-	(13,143)
小計	(5,118)	(8,193)	-	(13,311)
合計	\$ 6,020	\$ 15,245	(\$ 30)	\$ 21,403

	106年			
	1月1日	認列於損益	認列於其他 綜合淨利	12月31日
暫時性差異：				
-遞延所得稅資產：				
呆帳超限數	\$ 434	\$ -	\$ -	\$ 434
未實現存貨跌價及呆滯損失	1,117	(517)	-	600
未實現銷貨毛利	503	(468)	-	35
未實現銷貨折讓	-	3,536	-	3,536
未實現退休金準備	1,220	36	25	1,281
未實現處分固定資產利益	88	(71)	-	17
員工未休假獎金	226	-	-	226
未實現兌換損失	3,642	1,333	-	4,975
公司債發行費用分年攤銷	239	(205)	-	34
小計	7,469	3,644	25	11,138
-遞延所得稅負債：				
未實現兌換利益	(4,683)	(435)	-	(5,118)
合計	\$ 2,786	\$ 3,209	\$ 25	\$ 6,020

4. 本公司營利事業所得稅業經稽徵機關核定至民國 105 年度。

5. 台灣所得稅法修正案於民國 107 年 2 月 7 日公布生效，營利事業所得稅之稅率自 17%調增至 20%，此修正自民國 107 年度開始適用。本公司業已就此稅率變動評估相關之所得稅影響。

七、關係人交易

(一)關係人之名稱及關係

<u>關係人名稱</u>	<u>與本公司之關係</u>
GWC Technology Inc.	本公司之子公司
Good Way Overseas Co., Ltd.	本公司之子公司
Bristar Technology Inc.	本公司之孫公司
東碩電子(昆山)有限公司	本公司之孫公司
東莞源碩電子有限公司	本公司之孫公司
上海力碩電子有限公司	本公司之孫公司

(二)與關係人間之重大交易事項

1. 營業收入

	<u>107年度</u>	<u>106年度</u>
商品銷售：		
—GWC Technology Inc.	\$ 739,419	\$ 805,725
—Bristar Technology Inc.	209,324	-
	<u>\$ 948,743</u>	<u>\$ 805,725</u>

上開銷貨係依產品種類參考市場等因素後，經由雙方議定售價辦理。其收款條件係月結 60~90 天收款，一般銷貨收款條件係月結 30~90 天收款。

註：本公司依(88)台財證(稽)第 01644 號函規定，於編製財務報表時，將相關之銷貨收入及營業成本沖轉，民國 107 年及 106 年度已消除之銷貨金額分別為 \$2,110,393 及 \$1,269,997。

2. 進貨

	<u>107年度</u>	<u>106年度</u>
商品購買：		
—東碩電子(昆山)有限公司	\$ 2,299,935	\$ 1,204,235
—本公司之孫公司	287,197	311,015
	<u>\$ 2,587,132</u>	<u>\$ 1,515,250</u>

本公司向上開關係人進貨係依產品種類參考市價等因素，經由雙方議定價格辦理。其付款期間為月結 90 天，一般供應商進貨付款條件為月結 30~120 天。

3. 應收關係人款項

	<u>107年12月31日</u>	<u>106年12月31日</u>
應收帳款：		
—東碩電子(昆山)有限公司	\$ 891,791	\$ 37,602
—GWC Technology Inc.	136,451	148,472
—東莞源碩電子有限公司	10,033	203,483
—本公司之孫公司	50,051	-
	<u>\$ 1,088,326</u>	<u>\$ 389,557</u>

4. 應付關係人款項

	<u>107年12月31日</u>	<u>106年12月31日</u>
應付帳款：		
—東碩電子(昆山)有限公司	\$ 1,578,370	\$ 560,975
—東莞源碩電子有限公司	67,176	260,742
—本公司之孫公司	8,065	30
	<u>\$ 1,653,611</u>	<u>\$ 821,747</u>

5. 財產交易

(1) 取得金融資產

	<u>表列項目</u>	<u>交易股數</u>	<u>交易標的</u>	<u>107年度 投資價款</u>
子公司	採用權益法 之投資	850,000	Good Way Overseas Co., Ltd.	\$ 252,941
	<u>表列項目</u>	<u>交易股數</u>	<u>交易標的</u>	<u>106年度 投資價款</u>
子公司	採用權益法 之投資	51,282	Good Way Overseas Co., Ltd.	\$ 15,200

以上係對子公司之現金增資。

(2) 本公司歷年來處分設備與子公司之損益，業已依 IFRSs 規定消除未實現損益，並依固定資產之效益年限分年認列已實現損益，截至民國 107 年及 106 年度認列已實現處分固定資產利益分別為 \$104 及 \$415，而累積尚未實現之餘額於民國 107 年及 106 年度分別為 \$0 及 \$104。

6. 關係人提供背書保證情形

民國 107 年及 106 年 12 月 31 日，本公司經董事會通過對東碩電子(昆山)有限公司之背書保證期末餘額分別為 \$153,575 及 \$0。民國 107 及 106 年 12 月 31 日，東碩電子(昆山)有限公司實際動支金額皆為 \$0。

(三) 主要管理階層薪酬資訊

	<u>107年度</u>	<u>106年度</u>
薪資及其他短期員工福利	\$ 33,714	\$ 28,791

八、質押之資產

無。

九、重大或有負債及未認列之合約承諾

(一) 或有事項

無重大事項。

(二) 承諾事項

本公司以營業租賃承租廠房及辦公處所，依合約規定將於未來最低應付租賃給付總額如下：

	<u>107年12月31日</u>	<u>106年12月31日</u>
不超過一年	\$ 5,459	\$ 6,038
超過一年但不超過五年	2,541	1,392
	<u>\$ 8,000</u>	<u>\$ 7,430</u>

十、重大之災害損失

無此情形。

十一、重大之期後事項

本公司於民國 108 年 3 月 21 日經董事會提議民國 107 年度盈餘分派案，分派情形請詳附註六(十二)說明。

十二、其他

(一)資本管理

本公司之資本管理目標，係為保障公司能繼續經營，維持最佳資本結構以降低資金成本，並為股東提供報酬。為了維持或調整資本結構，本公司可能會調整支付予股東之股利金額、退還資本予股東、發行新股或出售資產以降低債務。本公司利用負債資產比率以監控其資本，該比率係以總負債除以總資產。

本公司於民國 107 年之策略維持與民國 106 年相同。於民國 107 年及 106 年 12 月 31 日，本公司之負債資產比率分別為 68%及 53%。

(二)金融工具

1. 金融工具之種類

	<u>107年12月31日</u>	<u>106年12月31日</u>
<u>金融資產</u>		
透過損益按公允價值衡量之金融資產		
強制透過損益按公允價值衡量之金融資產	\$ 360	\$ -
按攤銷後成本衡量之金融資產/放款及應收款		
現金及約當現金	376,790	1,070,132
應收票據	-	77
應收帳款(含關係人)	2,578,878	916,497
其他應收款	11,650	7,823
其他非流動資產-存出保證金	1,479	2,407
	<u>\$ 2,968,797</u>	<u>\$ 1,996,936</u>
	<u>107年12月31日</u>	<u>106年12月31日</u>
<u>金融負債</u>		
按攤銷後成本衡量之金融負債		
應付票據	453	1,083
應付帳款(含關係人)	2,386,548	1,163,942
其他應付款	168,662	157,209
應付公司債(包含一年或一營業週期內到期)	579,787	422,966
	<u>\$ 3,135,450</u>	<u>\$ 1,745,200</u>

2. 財務風險管理政策

(1)本公司日常營運受多項財務風險之影響，包含市場風險(包括匯率風險、利率風險、及價格風險)、信用風險及流動性風險。本公司整體風險管理政策著重於金融市場的不可預測事項，並尋求可降低對本公司財務狀況及財務績效之潛在不利影響。

(2) 風險管理工作由本公司財務部按照公司之政策執行。本公司財務部透過與公司內各營運單位密切合作，以負責辨認、評估與規避財務風險。

3. 重大財務風險之性質及程度

(1) 市場風險

匯率風險

- A. 本公司係跨國營運，因此受相對與本公司功能性貨幣不同的交易所產生之匯率風險，主要為美元及人民幣。相關匯率風險來自未來之商業交易及已認列之資產與負債。
- B. 本公司管理階層已訂定政策，規定公司內各公司管理相對其功能性貨幣之匯率風險。各公司應透過公司財務部就其整體匯率風險進行避險。
- C. 本公司從事之業務涉及若干非功能性貨幣(本公司之功能性貨幣為台幣)，故受匯率波動之影響，具重大匯率波動影響之外幣資產及負債資訊如下：

	107年12月31日		
	外幣(仟元)	匯率	帳面金額 (新台幣)
(外幣:功能性貨幣)			
<u>金融資產</u>			
<u>貨幣性項目</u>			
美金：新台幣	\$ 94,282	30.72	\$ 2,895,872
<u>非貨幣性項目</u>			
美金：新台幣	\$ 39,469	30.72	\$ 1,212,299
<u>金融負債</u>			
<u>貨幣性項目</u>			
美金：新台幣	\$ 82,332	30.72	\$ 2,528,827
<hr/>			
			106年12月31日
	外幣(仟元)	匯率	帳面金額 (新台幣)
(外幣:功能性貨幣)			
<u>金融資產</u>			
<u>貨幣性項目</u>			
美金：新台幣	\$ 41,342	29.760	\$ 1,230,338
<u>非貨幣性項目</u>			
美金：新台幣	\$ 28,904	29.760	\$ 860,195
<u>金融負債</u>			
<u>貨幣性項目</u>			
美金：新台幣	\$ 39,985	29.760	\$ 1,189,954

D. 本公司貨幣性項目因匯率波動具重大影響於民國 107 年及 106 年度認列之全部兌換(損)益(含已實現及未實現)彙總金額分別為 \$4,812 及 (\$22,991)。

E. 本公司因重大匯率波動影響之外幣市場風險分析如下：

		107年度		
		敏感度分析		
		變動幅度	影響損益	影響綜合損益
(外幣:功能性貨幣)				
<u>金融資產</u>				
<u>貨幣性項目</u>				
美金：新台幣	1%	\$	28,959	\$ -
<u>金融負債</u>				
<u>貨幣性項目</u>				
美金：新台幣	1%	\$	25,288	\$ -
		106年度		
		敏感度分析		
		變動幅度	影響損益	影響綜合損益
(外幣:功能性貨幣)				
<u>金融資產</u>				
<u>貨幣性項目</u>				
美金：新台幣	1%	\$	12,303	\$ -
<u>金融負債</u>				
<u>貨幣性項目</u>				
美金：新台幣	1%	\$	11,900	\$ -

價格風險

本公司之交易無重大之價格風險。

現金流量及公允價值利率風險

A. 本公司之利率風險來自短期借款。按浮動利率發行之借款使本公司承受現金流量利率風險，部分風險被按浮動利率持有之現金及約當現金抵銷。於民國 107 年及 106 年 12 月 31 日，本公司按浮動利率計算之借款係以美金計價。

(2) 信用風險

A. 本公司之信用風險係因客戶或金融工具之交易對手無法履行合約義務而導致本公司財務損失之風險，主要來自交易對手無法清償按收款條件支付之應收帳款。

- B. 本公司係以公司角度建立信用風險之管理。依內部明定之授信政策，公司內各營運單位與每一新客戶於訂定付款及提出交貨之條款與條件前，須對其進行管理及信用風險分析。內部風險控管係透過考慮其財務狀況、過往經驗及其他因素，以評估客戶之信用品質。個別風險之限額係董事會依內部或外部之評等而制訂，並定期監控信用額度之使用。
- C. 本公司採用 IFRS 9 提供以下之前提假設，作為判斷自原始認列後金融工具之信用風險是否有顯著增加之依據：
當合約款項按約定之支付條款逾期超過 30 天，視為金融資產自原始認列後信用風險已顯著增加。
- D. 本公司依歷史收款經驗，當合約款項案約訂之支付條款逾期超過 90 天，視為已發生違約。
- E. 本公司按客戶類型之特性將對客戶之應收帳款分組，採用簡化作法以準備矩陣及損失率法為基礎估計預期信用損失。
- F. 本公司經追索程序後，對無法合理預期可回收金融資產之金額予以沖銷，惟本公司仍會持續進行追索之法律程序以保全債權之權利。本公司已沖銷且仍有追索活動之債權於民國 107 年 12 月 31 日為 \$2,187。
- G. 本公司納入對未來前瞻性的考量調整按特定期間歷史及現時資訊所建立之損失率，以估計應收帳款(含關係人)的備抵損失，民國 107 年 12 月 31 日之準備矩陣如下：

(A) 一般群組

	未逾期	逾期30天內	逾期31-90天	逾期91天以上	合計
107年12月31日					
預期損失率	0.01%	0.10%	7.61%-25%	100%	
帳面價值總額	\$ 2,009,470	\$ 320,235	\$ 251,999	\$ -	\$ 2,581,704
備抵損失	\$ 495	\$ 492	\$ 1,839	\$ -	\$ 2,826

(B) 個別評估客戶

	個別A
107年12月31日	
預期損失率	100%
帳面價值總額	\$ 1,310
備抵損失	\$ 1,310

H. 本公司採簡化作法之應收帳款備抵損失變動表如下：

	107年
1月1日_IAS 39	\$ 1,155
適用新準則調整數	-
1月1日_IFRS 9	1,155
減損損失提列	3,617
因無法收回而沖銷之帳列數	(636)
12月31日	<u>\$ 4,136</u>

I. 民國 106 年度之信用風險資訊，請詳附註十二(四)之說明。

(3) 流動性風險

A. 現金流量預測是由公司內各營運單位執行，並由公司財務部予以彙總。公司財務部監控公司流動資金需求之預測，確保其有足夠資金得以支應營運需要，並在任何時候維持足夠之未支用的借款承諾額度。

B. 本公司未動用借款額度明細如下：

	107年12月31日	106年12月31日
浮動利率		
一年內到期	\$ 1,076,445	\$ 50,000
固定利率		
一年內到期	-	230,000
	<u>\$ 1,076,445</u>	<u>\$ 280,000</u>

C. 下表係本公司之非衍生金融負債及以淨額或總額交割之衍生金融負債，按相關到期日予以分組，非衍生金融負債係依據資產負債表日至合約到期日之剩餘期間進行分析；衍生金融負債係依據資產負債表日至預期到期日之剩餘期間進行分析，下表所揭露之合約現金流量金額係未折現之金額。

非衍生性金融負債	107年12月31日		
	一年以內	一年以上	合計
應付票據	\$ 453	\$ -	\$ 453
應付帳款	732,937	-	732,937
應付帳款-關係人	1,653,611	-	1,653,611
其他應付款	168,662	-	168,662
應付公司債(包含一年或一營業週期內到期長期負債)	190,000	406,030	596,030

非衍生性金融負債	106年12月31日		
	一年以內	一年以上	合計
應付票據	\$ 1,083	\$ -	\$ 1,083
應付帳款	342,195	-	342,195
應付帳款-關係人	821,747	-	821,747
其他應付款	157,209	-	157,209
應付公司債(包含一年或 一營業週期內到期長期 負債)	237,200	190,000	427,200

(三)公允價值資訊

1. 為衡量金融及非金融工具之公允價值所採用評價技術的各等級定義如下：

第一等級：企業於衡量日可取得之相同資產或負債於活絡市場之報價（未經調整）。活絡市場係指有充分頻率及數量之資產或負債交易發生，以在持續基礎上提供定價資訊之市場。

第二等級：資產或負債直接或間接之可觀察輸入值，但包括於第一等級之報價者除外。

第三等級：資產或負債之不可觀察輸入值。本公司發行可轉換公司債，所嵌入之贖/賣回權屬之。

2. 非以公允價值衡量之金融工具

本公司非以公允價值衡量之金融工具(包括現金及約當現金、應收票據、應收帳款、其他應收款、其他非流動資產-存出保證金、應付票據、應付帳款(含關係人)、其他應付款及應付公司債)的帳面金額係公允價值之合理近似值。

3. 以公允價值衡量之金融及非金融工具，本公司依資產及負債之性質、特性及風險及公允價值等級之基礎分類，相關資訊如下：

(1)本公司依資產及負債之性質分類，相關資訊如下：

107年12月31日	第一等級	第二等級	第三等級	合計
資產				
重覆性公允價值				
透過損益按公允價值衡量				
之金融資產				
可轉換公司債-贖回權	\$ -	\$ -	\$ 360	\$ 360
106年12月31日	第一等級	第二等級	第三等級	合計
負債				
重覆性公允價值				
透過損益按公允價值衡量				
之金融負債				
可轉換公司債-贖/賣回權	\$ -	\$ -	\$ -	\$ -

(2)本公司用以衡量公允價值所使用之方法及假設說明如下：

- A. 當評估非標準化且複雜性較低之金融工具時，例如無活絡市場之債務工具、利率交換合約、換匯合約及選擇權，本公司採用廣為市場參與者使用之評價技術。此類金融工具之評價模型所使用之參數通常為市場可觀察資訊。
- B. 針對複雜度較高之金融工具，本公司係根據同業間廣泛運用之評價方法及技術所自行開發之評價模型衡量公允價值。此類評價模型通常係用於衍生金融工具、嵌入式衍生工具之債務工具或證券化商品等。此類評價模型所使用之部份參數並非市場可觀察之資訊，本公司必須根據假設做適當之估計。非市場可觀察之參數對金融工具評價之影響請參閱附註十二(三)8.說明。
- C. 評價模型之產出係預估之概算值，而評價技術可能無法反映本公司持有金融工具及非金融工具之所有攸關因素。因此評價模型之預估值會適當地根據額外之參數予以調整，例如模型風險或流動性風險等。根據本公司之公允價值評價模型管理政策及相關之控制程序，管理階層相信為允當表達個體資產負債表中金融工具及非金融工具之公允價值，評價調整係屬適當且必要。在評價過程中所使用之價格資訊及參數係經審慎評估，且適當地根據目前市場狀況調整。
- D. 遠期外匯合約通常係根據目前之遠期匯率評價。
- E. 本公司將信用風險評價調整納入金融工具及非金融工具公允價值計算考量，以分別反映交易對手信用風險及本公司信用品質。

4. 民國 107 年及 106 年度無第一等級與第二等級間之任何移轉。

5. 下表列示民國 107 年及 106 年度第三等級之變動：

	<u>107年</u>	<u>106年</u>
	<u>衍生工具-資產</u>	<u>衍生工具-負債</u>
1月1日	\$ -	(\$ 1,258)
本期發行	360	-
認列於當期損益之利益(註)	-	1,258
12月31日	<u>\$ 360</u>	<u>\$ -</u>

註：帳列營業外收入及支出。

6. 民國 107 年及 106 年度無自第三等級轉入及轉出之情形。

7. 本公司對於公允價值歸類於第三等級之評價流程係由財務部門負責進行金融工具之獨立公允價值驗證，藉獨立來源資料使評價結果貼近市場狀態、確認資料來源係獨立、可靠、與其他資源一致以及代表可執行價格，並定期更新所需輸入值及資料及其他任何必要之公允價值調整，以確保評價結果係屬合理。
8. 有關屬第三等級公允價值衡量項目所使用評價模型之重大不可觀察輸入值之量化資訊及重大不可觀察輸入值變動之敏感度分析說明如下：

	107年12月31日 公允價值	評價技術	重大不可觀察 輸入值	區間 (加權平均)	輸入值與 公允價值關係
混合工具：					
可轉換公司債 合約-資產	\$ 360	二元樹模型	波動率 折現率	-	1. 波動率愈高， 公允價值愈高； 2. 折現率愈高， 公允價值愈低

	106年12月31日 公允價值	評價技術	重大不可觀察 輸入值	區間 (加權平均)	輸入值與 公允價值關係
混合工具：					
可轉換公司債 合約-負債	\$ -	二元樹模型	波動率 折現率	-	1. 波動率愈高， 公允價值愈高； 2. 折現率愈高， 公允價值愈低

9. 本公司經審慎評估選擇採用之評價模型及評價參數，惟當使用不同之評價模型或評價參數可能導致評價之結果不同。針對分類為第三等級之金融資產，若淨資產價值增加或減少 1%，則對民國 107 年及 106 年 12 月 31 日之其他綜合損益無重大影響。

(四)初次適用國際財務報導準則第 9 號之影響及民國 106 年度適用國際會計準則 39 號之資訊

1. 民國 106 年度所採用之重大會計政策說明如下：

(1)放款及應收款

係屬原始產生之放款及應收款，係在正常營業過程中就商品銷售或服務提供所產生之應收客戶款項。於原始認列時按公允價值衡量，後續採有效利息法按攤銷後成本扣除減損後之金額衡量。惟屬未付息之短期應收帳款，因折現影響不重大，後續以原始發票金額衡量。

(2) 金融資產減損

- A. 本公司於每一資產負債表日，評估是否已經存在減損之任何客觀證據，顯示某一或一組金融資產於原始認列後發生一項或多項事項(即「損失事項」)，且該損失事項對一金融資產或一組金融資產之估計未來現金流量具有能可靠估計之影響。
- B. 本公司用以決定是否存在減損損失之客觀證據的政策如下：
- (A) 發行人或債務人之重大財務困難；
 - (B) 違約，諸如利息或本金支付之延滯或不償付；
 - (C) 本公司因與債務人財務困難相關之經濟或法律理由，給予債務人原不可能考量之讓步；
 - (D) 債務人將進入破產或其他財務重整之可能性大增；
 - (E) 由於財務困難而使該金融資產之活絡市場消失；
 - (F) 可觀察到之資料顯示，一組金融資產之估計未來現金流量於該等資產原始認列後發生可衡量之減少，雖然該減少尚無法認定係屬該組中之某個別金融資產，該等資料包括該組金融資產之債務人償付狀況之不利變化，或與該組金融資產中資產違約有關之全國性或區域性經濟情況；
 - (G) 發行人所處營運之技術、市場、經濟或法令環境中所發生具不利影響之重大改變的資訊，且該證據顯示可能無法收回該權益投資之投資成本；或
 - (H) 權益工具投資之公允價值大幅或持久性下跌至低於成本。
- C. 本公司經評估當已存在減損之客觀證據，且已發生減損損失時，按以下各類別處理：

以攤銷後成本衡量之金融資產

係以該資產帳面金額與估計未來現金流量按該金融資產原始有效利率折現之現值間之差額，認列減損損失於當期損益。當後續期間減損損失金額減少，且該減少能客觀地與認列減損後發生之事項相連結，則先前認列之減損損失在未認列減損情況下於迴轉日應有之攤銷後成本之限額內於當期損益迴轉。認列及迴轉減損損失之金額係藉由備抵帳戶調整資產之帳面金額。

(3) 透過損益按公允價值衡量之金融負債

A. 透過損益按公允價值衡量之金融負債係指持有供交易之金融負債或原始認列時被指定為透過損益按公允價值衡量之金融負債。分類為持有供交易之金融負債係於取得時之主要目的為短期內再買回，及除依避險會計被指定為避險工具外之衍生工具。本公司於金融負債符合下列條件之一時，於原始認列時將其指定為透過損益按公允價值衡量：

(A) 係混合(結合)合約；或

(B) 可消除或重大減少衡量或認列不一致；或

(C) 係依書面之風險管理政策，以公允價值基礎管理並評估其績效之工具。

B. 透過損益按公允價值衡量之金融負債，於原始認列時按公允價值衡量，相關交易成本則認列為當期損益。續後按公允價值衡量，其公允價值之變動認列於當期損益。

2. 金融資產帳面價值自民國 106 年 12 月 31 日依據 IAS39 編製轉換至民國 107 年 1 月 1 日依據 IFRS9 編製，無重大影響。
3. 備抵減損自民國 106 年 12 月 31 日依據 IAS39 已發生損失模式編製轉換至民國 107 年 1 月 1 日依據 IFRS9 預期損失模式編製之調節，請詳附註十二(二)3.(2)之說明。
4. 民國 106 年 12 月 31 日之重要會計項目之說明如下：

透過損益按公允價值衡量之金融負債

<u>項 目</u>	<u>106年12月31日</u>
指定為透過損益按公允價值衡量之金融負債	
發行可轉債-贖/賣回權	\$ -

本公司持有供交易之金融負債於民國 106 年度認列之淨利益為\$1,258。

5. 民國 106 年度之信用風險資訊說明如下：

(1) 信用風險係本公司因客戶或金融工具之交易對手無法履行合約義務而產生財務損失之風險。本公司依內部明定之授信政策，公司內各營運單位於訂定付款及提出交貨之條款與條件前，須就其每一新客戶進行管理及信用風險分析。內部風險控管係透過考慮其財務狀況、過往經驗及其他因素，以評估客戶之信用品質。個別風險之限額係董事會依內部或外部之評等而制訂，並定期監控信用額度之使用。主要信用風險來自現金及約當現金、衍生金融工具，及存放於銀行與金融機構之存款，亦有來自於顧客之信用風險，並包括尚未收現之應收帳款。

(2)於民國 106 年度，並無超出信用限額之情事，且管理階層不預期會受交易對手之不履約而產生任何重大損失。

(3)民國 106 年 12 月 31 日之應收帳款：

	<u>106年12月31日</u>
應收帳款	\$ 528,095
減:備抵損失	(1,155)
	<u>\$ 526,940</u>

(4)本公司之應收帳款為未逾期且未減損者依據本公司之授信標準的信用品質資訊如下：

	<u>106年12月31日</u>
群組A	\$ 371,330
群組B	92,619
群組C	<u>62,991</u>
	<u>\$ 526,940</u>

群組 A：係位於亞太地區，財務狀況健全且歷史收款記錄良好並經本公司內部信用評估核准之客戶。

群組 B：係位於美洲地區，財務狀況健全且歷史收款記錄良好並經本公司內部信用評估核准之客戶。

群組 C：係位於歐洲地區，財務狀況健全且歷史收款記錄良好並經本公司內部信用評估核准之客戶。

(5)本公司已逾期之帳款經評估業以提列適當之減損，因此於民國 106 年 12 月 31 日本公司無已逾期惟未減損金融資產。

(6)已減損金融資產之變動分析：

A. 於民國 106 年 12 月 31 日止，本公司已減損之應收帳款金額為 \$1,155。

B. 備抵呆帳變動表如下：

	<u>106年</u>		
	<u>個別評估</u>	<u>群組評估</u>	
	<u>之減損損失</u>	<u>之減損損失</u>	<u>合計</u>
1月1日	\$ -	\$ 1,148	\$ 1,148
本期減損損失提列(迴轉)	<u>314</u>	<u>(307)</u>	<u>7</u>
12月31日	<u>\$ 314</u>	<u>\$ 841</u>	<u>\$ 1,155</u>

(五) 初次適用國際財務報導準則第 15 號之影響及民國 106 年度適用國際會計準則 18 號

1. 民國 106 年度所採用之收入認列重大會計政策說明如下：

本公司製造並銷售電腦週邊設備相關產品。收入係正常營業活動中對公司外顧客銷售商品已收或應收對價之公允價值，以扣除營業稅、銷貨退回、數量折扣及折讓之淨額表達。商品銷售於商品交付予買方、銷貨金額能可靠衡量且未來經濟效益很有可能流入企業時認列收入。當與所有權相關之重大風險與報酬已移轉予顧客，本公司對商品既不持續參與管理亦未維持有效控制且顧客根據銷售合約接受商品，或有客觀證據顯示所有接受條款均已符合時，商品交付方屬發生。

2. 本公司於民國 106 年度適用前述會計政策所認列之銷貨收入如下：

	<u>106年度</u>
銷貨收入	<u>\$ 3,290,644</u>

3. 收入相關會計科目自民國 106 年 12 月 31 日依據 IAS 18 編製轉換至民國 107 年 1 月 1 日依據 IFRS 15 編製之調節，無重大影響。

4. 本公司若於民國 107 年度繼續適用上述會計政策，對本期資產負債表及綜合損益表單行項目之影響數及說明如下：

資產負債表項目	說明	107年12月31日		
		採IFRS 15 認列之餘額	採原會計政策 認列之餘額	會計政策 改變之影響數
應收帳款	(2)	\$ 1,490,552	\$ 1,405,892	\$ 84,660
合約負債-流動	(1)	7,901	-	7,901
其他流動負債-其他	(1)、(2)	84,729	7,970	76,759

說明：

- (1) 依據 IFRS 15 之規定，認列與銷售合約相關之合約負債，在過去報導期間於資產負債表上表達為其他流動負債-預收貨款。
- (2) 估計銷貨折讓依 IFRS 15 規定認列之退款負債(表列其他流動負債)，於過去期間表達為應收帳款-備抵銷貨折讓。

十三、附註揭露事項

(一)重大交易事項相關資訊

1. 資金貸與他人：請詳附表一。
2. 為他人背書保證：請詳附表二。
3. 期末持有有價證券情形(不包含投資子公司、關聯企業及合資控制部分)：附表三。
4. 累積買進或賣出同一有價證券之金額達新台幣三億元或實收資本額百分之二十以上：附表四。
5. 取得不動產之金額達新台幣三億元或實收資本額百分之二十以上：無此情形。
6. 處分不動產之金額達新台幣三億元或實收資本額百分之二十以上：無此情形。
7. 與關係人進、銷貨之金額達新台幣一億元或實收資本額百分之二十以上：請詳附表五。
8. 應收關係人款項達新台幣一億元或實收資本額百分之二十以上：請詳附表六。
9. 從事衍生工具交易：請詳附註六(十五)。
10. 母公司與子公司及各子公司間之業務關係及重要交易往來情形及金額：請詳附表七。

(二)轉投資事業相關資訊

被投資公司名稱、所在地區等相關資訊(不包含大陸被投資公司)：請詳附表八。

(三)大陸投資資訊

1. 基本資料：請詳附表九。
2. 直接或間接經由第三地區事業與轉投資大陸之被投資公司所發生之重大交易事項：請詳附表十。

十四、部門資訊

不適用。

東碩資訊股份有限公司
資金貸與他人

民國107年1月1日至12月31日

附表一

單位：新台幣仟元
(除特別註明者外)

編號	貸出資金 之公司	是否 為關 係人	本期 最高金額 (註2)	期末餘額 (註2)	實際動支 金額	利率區間	資金 與性質	業務 往來金額	有短期融通 資金必要之 原因	提列備抵 呆帳金額	擔保品		對個別對象 資金貸與股 額(註3)	資金貸與 總限額 (註3)	備註
											名稱	價值			
1	GWC Technology Inc.	是	\$ 92,490	\$ 92,145	\$ 3,686	4.50	註1	\$ -	購置辦公室	\$ -	-	-	\$ 155,659	\$ 622,636	

註1:係指有短期融通資金之必要者。

註2:本期最高餘額係董事會通過之資金貸與額度金額。

註3:GWC Technology Inc.對個別對象資金貸與限額及資金貸與總限額

(1)就與本公司有業務往來之公司或行號，資金貸與總額以不超過本公司最近期經會計師查核簽證或核閱之財務報表淨值百分之十為限。

(2)就有短期融通資金必要之公司或行號，資金貸與總額以不超過本公司最近期經會計師查核簽證或核閱之財務報表淨值百分之四十為限。

註4:貸出公司與貸入公司均係本公司持有100%股權之子公司。

東碩資訊股份有限公司
為他人背書保證

民國107年1月1日至12月31日

單位：新台幣仟元
(除特別註明者外)

附表二

編號 (註1)	背書保證者 公司名稱	被背書保證對象 公司名稱	關係 (註2)	對單一企業 背書保證限額 (註3)	本期最高 背書保證餘額 (註4)	期末背書 保證餘額 (註5)	實際動支 金額 (註6)	以財產擔保 之背書保證 金額	累計背書保證金額 佔最近期財務報表 淨值之比率	背書保證 最高限額 (註3)	屬母公司對 子公司背書 保證(註7)	屬子公司對 母公司背書 保證(註7)	屬對大陸地 區背書保證 (註7)	備註
0	東碩資訊股份有限公司	東碩電子(昆山)有限公司	2.直接持有普通股股權 超過百分之五十之子公司。	\$ 311,318	\$ 154,150	\$ 153,575	\$ -	\$ -	9.90	\$ 933,955	Y	N	Y	
1	GWC Technology Inc.	Digi - Tech LLC	2.直接持有普通股股權 超過百分之五十之子公司。	311,318	33,913	33,787	33,787	-	2.18	933,955	N	N	N	

註1：編號欄之說明如下：

- (1). 發行人填0。
- (2). 被投資公司按公司別由阿拉伯數字1開始依序編號。
- 註2：背書保證者與被背書保證對象之關係有下列六種，標示種類即可：
 - (1). 有業務關係之公司。
 - (2). 直接持有普通股股權超過百分之五十之子公司。
 - (3). 母公司與子公司持有普通股股權合併計算超過百分之五十之被投資公司。
 - (4). 對於直接或經由子公司間接持有普通股股權超過百分之五十之母公司。
 - (5). 基於承攬工程需要之同業間依合約規定互保之公司。
 - (6). 因共同投資關係由各自投資股東依其持股比例對其背書保證之公司。

註3：東碩資訊股份有限公司及各出資股東依其持股比例對其背書保證之最高餘額。

註4：當年度為他人背書保證之最高餘額。

註5：截至年底舉凡公司向銀行發具背書保證契約或票據之額度獲准時，即承擔背書或保證責任；另其他相關有背書保證情事者，皆應入計背書保證餘額中。

註6：係被背書保證公司於使用背書保證餘額範圍內之實際動支金額。

註7：屬上市櫃母公司對子公司背書保證者、屬大陸地區背書保證者、屬大陸地區背書保證者始須填列Y。

東碩資訊股份有限公司

期末持有有價證券情形（不包含投資子公司、關聯企業及合資控制部分）

民國107年1月1日至12月31日

附表三

單位：新台幣仟元
(除特別註明者外)

持有之公司 東碩資訊(股)公司	有價證券種類及名稱 普通股-瀚邦科技(股)公 司	與有價證券發行人之關係 無	期 末			備註
			股 數	帳面金額	持股比例	
			41,038	\$	0.69%	
						366
						\$
						透過損益按公允價值衡量之金融 資產-非流動

註：非上市櫃公司因無公開市價，故以淨值表示。

東碩資訊股份有限公司

累積買進或賣出同一有價證券之金額達新台幣三億元或實收資本額百分之二十以上

民國107年1月1日至12月31日

附表四

單位：新台幣千元
(除特別註明者外)

買、賣之公司	有價證券種類及名稱	帳列科目	交易對象	關係	期初			買入			賣出			評價損益		期末	
					股數	金額	金額	股數	金額	金額	股數	金額	金額	股數	金額		
東碩資訊股份有限公司	股票-Good Way Overseas Co. Ltd.	採用權益法之投資	註1	註2	2,227,082	\$ 805,896	850,000	\$ 252,941	-	\$ -	-	\$ -	100,322	\$ 100,322	3,077,082	\$1,159,159	
東碩電子昆山有限公司	結構性存款-利多多公司理財產品	其他流動資產	上海浦東發展銀行	無	-	-	-	68,363	-	68,612	68,363	-	-	-	-	-	

註1：係對該被投資公司增加投資金額。

註2：係本公司之子公司。

註3：包括採權益法認列之投資利益(含聯屬公司間已實現利益)\$135,366及國外營運機構財務報表換算之兌換差額(\$35,044)。

東碩資訊股份有限公司
與關係人進、銷貨之金額達新台幣一億元或實收資本額百分之二十以上
民國107年1月1日至12月31日

附表五

單位：新台幣千元
(除特別註明者外)

進(銷)貨之公司		交易對象名稱		關係	進(銷)貨		交易條件與一般交易不同之情形及原因		應收(付)票據、帳款		
進(銷)貨(股)公司	交易對象名稱	關係	金額	佔總進(銷)貨之比率	授信期間	單價	採信期間	採信期間	餘額	佔總應收(付)票據、帳款之比率	備註
東碩資訊(股)公司	GWC Technology Inc.	本公司之子公司	(\$ 739,419)	(14)	60天	依產品種類參考市價等因素，經由雙方議定價格辦理	一般銷貨係現銷或月結30-90天收款		\$ 136,451	8	
東碩資訊(股)公司	東碩電子(昆山)有限公司	本公司之孫公司	2,299,935	52	90天	依產品種類參考市價等因素，經由雙方議定價格辦理	一般進貨係月結30-120天付款		(1,578,370)	(87)	
東碩資訊(股)公司	Bristar Technology Inc.	本公司之孫公司	(209,324)	(4)	60天	依產品種類參考市價等因素，經由雙方議定價格辦理	一般銷貨係現銷或月結30-90天收款		50,051	3	
東碩資訊(股)公司	東莞源碩電子有限公司	本公司之孫公司	279,086	6	90天	依產品種類參考市價等因素，經由雙方議定價格辦理	一般進貨係月結30-120天付款		(67,176)	(4)	
東碩電子(昆山)有限公司	上海力碩電子有限公司	本公司之孫公司	(120,181)	(2)	90天	依產品種類參考市價等因素，經由雙方議定價格辦理	一般銷貨係現銷或月結90天		80,221	5	
GWC Technology Inc.	東碩資訊(股)公司	母公司	739,419	18	60天	依產品種類參考市價等因素，經由雙方議定價格辦理	尚無其他可供比較對象		(136,451)	(8)	
東碩電子(昆山)有限公司	東碩資訊(股)公司	母公司	(2,299,935)	(49)	90天	依產品種類參考市價等因素，經由雙方議定價格辦理	一般銷貨係現銷或月結90天		1,578,370	91	
Bristar Technology Inc.	東碩資訊(股)公司	母公司	209,324	7	60天	依產品種類參考市價等因素，經由雙方議定價格辦理	一般進貨係月結30-90天付款		(50,051)	(3)	
東莞源碩電子有限公司	東碩資訊(股)公司	母公司	(279,086)	(7)	90天	依產品種類參考市價等因素，經由雙方議定價格辦理	一般銷貨係現銷或月結90天		67,176	4	
上海力碩電子有限公司	東碩電子(昆山)有限公司	孫公司與孫公司	120,181	3	90天	依產品種類參考市價等因素，經由雙方議定價格辦理	一般進貨係月結90天		(80,221)	(4)	

東碩資訊股份有限公司

應收關係人款項達新台幣一億元或實收資本額百分之二十以上

民國107年1月1日至12月31日

附表六

單位：新台幣千元
(除特別註明者外)

帳列應收款項之公司	交易對象名稱	關係	應收關係人款項餘額	週轉率	逾期應收關係人款項		應收關係人款項期		提列備抵呆帳金額
					金額	處理方式	後收回金額	應收回金額	
東碩資訊(股)公司	東碩電子(昆山)有限公司	母公司	\$ 891,791	4.29	\$ -	-	\$ -	760,914	\$ -
東碩資訊(股)公司	GWC Technology Inc.	母公司	136,451	5.19	-	-	-	126,950	-
東碩電子(昆山)有限公司	東碩資訊(股)公司	子公司	1,578,370	4.08	-	-	-	1,529,306	-

東碩資訊股份有限公司
 母公司與子公司及各子公司間之業務關係及重要交易往來情形及金額
 民國107年1月1日至12月31日

附表七

單位：新台幣千元
 (除特別註明者外)

編號 (註1)	交易人名稱	交易往來對象	與交易人之關係 (註2)		科目	金額	交易往來情形		佔合併總營收或總資產 之比率 (註3)
			1	2			交易條件	金額	
0	東碩資訊(股)公司	GWC Technology Inc.	1		銷貨	\$ 739,319	參考市價等因素，由雙方議定	14	
0	"	Bristar Technology Inc.	1		銷貨	209,324	參考市價等因素，由雙方議定	4	
0	"	東碩電子(昆山)有限公司	1		進貨	2,299,935	參考市價等因素，由雙方議定	45	
0	"	東莞源碩電子有限公司	1		進貨	279,086	參考市價等因素，由雙方議定	5	
0	"	GWC Technology Inc.	1		應收帳款	136,451	月結60天	3	
0	"	Bristar Technology Inc.	1		應收帳款	50,051	月結60天	1	
0	"	東碩電子(昆山)有限公司	1		應收帳款	891,791	月結90天	20	
0	"	東莞源碩電子有限公司	1		應收帳款	10,033	月結90天	0	
0	"	東碩電子(昆山)有限公司	1		應付帳款	1,578,370	月結90天	35	
0	"	東莞源碩電子有限公司	1		應付帳款	67,176	月結90天	1	
1	東碩電子(昆山)有限公司		3		銷貨	120,181	參考市價等因素，由雙方議定	2	
1	"	上海力碩電子有限公司	3		應收帳款	80,221	月結90天	2	

註1：母公司及子公司相互間之業務往來資訊應分別於編號欄註明，編號之填寫方法如下：

(1). 母公司填0。

(2). 子公司依公司別由阿拉伯數字1開始依序編號。

註2：與交易人之關係有以下三種，標示種類即可(若係母子公司間或各子公司間之同一筆交易，則無須重複揭露。如：母公司對子公司之交易，若母公司已揭露，則子公司部分無須重複揭露；子公司對子公司之交易，若其一子公司已揭露，則另一子公司無須重複揭露)：

(1). 母公司對子公司。

(2). 子公司對子公司。

(3). 子公司對子公司。

註3：交易往來金額佔合併總營收或總資產比率之計算，若屬資產負債項目者，以期末餘額佔合併總資產之方式計算；若屬損益項目者，以期中累積金額佔合併總營收之方式計算。

註4：僅揭露金額達新台幣一仟萬元且以母公司交易面揭露，其相對交易不予揭露。另除東碩昆山及力碩外子公司間並無重大交易。

東碩資訊股份有限公司

被投資公司名稱、所在地區等相關資訊 (不包含大陸被投資公司)

民國107年1月1日至12月31日

附表八

單位：新台幣仟元
(除特別註明者外)

投資公司名稱	被投資公司名稱	所在地區	主要營業項目	原始投資金額		股數	比率	帳面金額		被投資公司本期		備註
				本期末	去年年底			損益	損益			
東碩資訊(股)公司	Good Way Overseas Co., Ltd.	模里西斯	從事控股及轉投資業務	\$ 945,131	\$ 662,785	3,077,082	100	\$ 1,159,159	\$ 135,568	\$ 147,701	註1	
東碩資訊(股)公司	Gentle Enterprises Co., Ltd.	英屬維京群島	從事貿易轉單業務	1,536	1,488	50,000	100	24	-	-	註2	
東碩資訊(股)公司	GWC Technology Inc.	美國	從事買賣業務	20,088	19,463	65,377	100	53,116	(3,517)	(3,517)	註3	
Good Way Overseas Co., Ltd.	Top Famous Enterprises Ltd.	香港	從事投資及生產業務	24,234	23,481	6,100,000	100	35,391	2,878	-	註4、註5	
GWC Technology Inc.	Digi - Tech LLC	美國	從事不動產租賃	32,711	23,808	註6	100	28,159	(3,950)	-	註4、註7	
GWC Technology Inc.	BriStar Technology Inc.	美國	從事買賣業務	3,686	298	120,000	100	4,220	602	-	註4、註8	

註1：民國107年1月1日出資額US2,271仟元，係US:NTD=1:29.76列示之；民國107年12月31日出資額US30,771仟元，係US:NTD=1:30.72列示之。

註2：民國107年1月1日出資額US50仟元，係US:NTD=1:29.76列示之；民國107年12月31日出資額US50仟元，係US:NTD=1:30.72列示之。

註3：民國107年1月1日出資額US654仟元，係US:NTD=1:29.76列示之；民國107年12月31日出資額US654仟元，係US:NTD=1:30.72列示之。

註4：本期損益已由本公司轉投資之子公司予以認列。

註5：民國107年1月1日出資額US789仟元，係US:NTD=1:29.76列示之；民國107年12月31日出資額US789仟元，係US:NTD=1:30.72列示之。

註6：被投資公司為有限公司，不註明股數。

註7：民國107年1月1日出資額US800仟元，係US:NTD=1:29.76列示之；民國107年12月31日出資額US1,065仟元，係US:NTD=1:30.72列示之。

註8：民國107年1月1日出資額US10仟元，係US:NTD=1:29.76列示之；民國107年12月31日出資額US120仟元，係US:NTD=1:30.72列示之。

東碩資訊股份有限公司
大陸投資資訊—基本資料
民國107年1月1日至12月31日

單位：新台幣千元
(除特別註明者外)

附表九

大陸被投資公司名稱	主要營業項目	實收資本額	投資方式 (註1)	本期期初自台灣匯出累積投資金額		本期匯出或收回投資金額		本期期末自台灣匯出累積投資金額		被投資公司本期損益	本公司直接或間接投資之持股比例	本期認列投資損益	期末投資帳面金額	截至本期止已匯回投資收益	備註
				匯出	收回	匯出	收回	匯出	收回						
東碩電子(昆山)有限公司	生產銷售電腦周邊設備及連接線等相關配件	\$ 921,450	2	\$ 657,854	\$ -	\$ 261,078	\$ -	\$ 918,932	\$ -	\$ 117,757	100	\$ 117,757	\$ 1,220,443	\$ -	註2
上海力碩電子有限公司	電腦周邊設備買賣業務	15,658	3	-	-	-	-	-	4,247	4,247	100	4,247	27,635	-	註3
東莞源碩電子有限公司	生產銷售電腦周邊設備及連接線等相關配件	23,526	2	23,526	-	-	-	23,526	2,877	2,877	100	2,877	35,406	-	註4
東碩資訊股份有限公司															
本期期末累計自台灣匯出赴大陸地區投資金額		\$ 942,458													
經濟部投審會核准投資金額		\$ 988,286													
依經濟部投審會規定赴大陸地區投資限額															

註1：投資方式區分為下列三種，標示種類別即可：

- (1). 直接赴大陸地區從事投資
 - (2). 透過第三地區公司再投資大陸
 - (3). 其他方式(經由大陸地區投資設立公司轉投資)
- 註2：東碩電子(昆山)有限公司截至107年12月31日止，實收資本額為USD\$30,000千元，係US:NT=1:30.72列示之。
 註3：上海力碩電子有限公司截至107年12月31日止，實收資本額為RMB\$3,500千元，係RMB:NT=1:4.47列示之。
 註4：東莞源碩電子有限公司截至107年12月31日止，實收資本額為HKD\$6,000千元，係HKD:NT=1:3.92列示之。

註5：依據投審會民國07.8.29「在大陸地區從事投資或技術合作審查原則」之規定，因本公司取得營運總部營運範圍之文件(有效期間自民國106年12月5日至109年12月4日)，故無預設算投資限額。

東碩資訊股份有限公司

大陸投資資訊—直接或間接經由第三地區事業與轉投資大陸之被投資公司所發生之重大交易事項

民國107年1月1日至12月31日

附表十

單位：新台幣千元
(除特別註明者外)

大陸被投資公司名稱	銷(進)貨		財產交易		應收(付)帳款		票據背書保證或提供擔保品		資金融通				
	金額	%	金額	%	餘額	%	期末餘額	目的	最高餘額	期末餘額	利率區間	當期利息	其他
東碩電子(昆山)有限公司	(\$ 2,299,935)	52	\$	-	(\$ 1,578,370)	87	\$	-	\$	-	-	\$	-
東莞源碩電子有限公司	(279,086)	6	-	-	(67,176)	4	-	-	-	-	-	-	-

五、最近年度經會計師查核簽證之公司個體財務報告：請詳第 148 頁至 215 頁

六、公司及其關係企業最近年度及截至年報刊印日止，如有發生財務週轉困難情事，其對公司財務狀況之影響：無此情形。

柒、財務狀況及財務績效之檢討分析與風險管理

一、財務狀況

(一)合併財務狀況比較分析表

單位：新台幣仟元

項目	年度	107 年度	106 年度	差異		
				金額	%	備註
流動資產		3,573,119	2,907,654	665,465	23%	1
不動產、廠房及設備		789,142	248,661	540,481	217%	2
無形資產		2,961	6,994	(4,033)	(58%)	
其他資產		135,970	118,100	17,870	15%	
資產總額		4,501,192	3,281,409	1,219,783	37%	3
流動負債		2,498,371	1,514,675	983,696	65%	4
非流動負債		446,231	199,972	246,259	123%	5
負債總額		2,944,602	1,714,647	1,229,955	72%	6
股本		522,649	522,649	0	0%	
資本公積		546,961	536,045	10,916	2%	
保留盈餘		606,157	550,643	55,514	10%	
其他權益		(65,190)	(31,818)	(33,372)	105%	7
庫藏股票		(53,987)	(10,757)	(43,230)	402%	8
股東權益總額		1,556,590	1,566,762	(10,172)	(1%)	
增減比例變動說明：增減變動比例達 20% 以上，且變動金額達新台幣一仟萬者分析。						

(二)財務狀況重大差異分析說明：

1. 流動資產增加：銷售增加使應收帳款及存貨增加所致。
2. 不動產、廠房及設備增加：主要係昆山建廠之在建工程增加所致。
3. 資產總額增加：應收帳款、存貨及在建工程增加所致。
4. 流動負債增加：備貨增加使應付帳款增加及估計銷貨折讓增加所致。
5. 非流動負債增加：應付公司債及長期借款增加所致。
6. 負債總額增加：應付帳款、其他流動負債、應付公司債及長期負債增加。
7. 其他權益減少：主要係本年度國外營運機構財務報表換算之兌換差額變動所致。
8. 庫藏股票增加：本年度執行庫藏股買回增加所致。

(三)未來因應計劃：持續營運成長、改善財務結構、提升獲利能力。

二、財務績效

(一) 合併經營結果

單位：新台幣仟元

	107 年度	106 年度	增(減) 金額	變動比例	增減比例 變動分析 說明
營業收入淨額	5,099,949	3,531,002	1,568,947	44%	1
營業成本	4,419,615	2,764,914	1,654,701	60%	2
營業毛利	680,334	766,088	(85,754)	-11%	
營業費用	577,618	523,366	54,252	10%	
營業淨利	102,716	242,722	(140,006)	-58%	3
營業外收支	78,477	(17,140)	95,617	558%	4
所得稅費用	54,647	67,863	(13,216)	-19%	
本期淨利	126,546	157,719	(31,173)	-20%	5
其他綜合損益(淨額)	(33,826)	(16,345)	(17,481)	107%	6
本期綜合利益總額	92,720	141,374	(48,654)	-34%	7

(二) 經營結果重大差異分析說明：

- 1.營業收入淨額增加：除原有客戶增加銷量外，另有新增客戶擴大銷售額。
- 2.營業成本增加：營業收入增加及原物料成本上漲所致。
- 3.營業淨利減少：營業毛利減少及營業費用增加所致。
- 4.營業外收支增加：主係兌換利益較上年度增加所致。
- 5.本期淨利減少：主要係原物料成本上漲使毛利降低且營業費用增加所致。
- 6.其他綜合損益增加：主係國外營運機構財務報表換算之兌換差額增加所致。
- 7.本期綜合利益總額：本期淨利減少所致。

(三) 預計未來一年度銷售數量及其依據與公司預期銷售數量得以持續成長或衰退之主要影響因素：

根據調研機構顯示，近年來商用筆電的成長率已超越消費型筆電，且擴充基座已逐漸從 I/O 介面的擴充功能發展成一個電源分配中心的必備週邊產品，加上更多企業用戶採用 BYOD 概念趨勢，意謂著本公司所着重發展的商用型擴充基座將會有更大的發展空間。惟受限於同業削價競爭，與主流市場發展速度不一，本公司雖預期未來營業規模將呈現成長趨勢，勢必仍受到整體經濟環境之影響而波動。本公司將針對相關變化進行規劃與準備，持續提升生產效率並加速新產品開發，以期在目前嚴峻的產業環境中，仍保有充沛

動能，創造最大利潤。

三、現金流量

(一)最近二年度流動性分析

單位：新台幣仟元

項目	年度	107 年度	106 年度	增(減)比例 (%)
現金流量比率(%)		—	13.55	—
現金流量允當比率(%)		39.62	133.17	(70.25)
現金再投資比率(%)		—	6.35	—
差異說明：				
1. 現金流量比率及現金再投資比率：本年度營業活動現金流量淨流出且流動負債增加，致本比率下降。				
2. 現金流量允當比率：本年度營業活動現金流量減少、資本支出及存貨均較上年度增加，致本比率下降。				

(二)未來一年現金流動性分析

單位：新台幣仟元

期初現金 餘額 (1)	預計全年來 自營業活動 淨現金流量 (2)	全年因投資 及籌資活動 淨現金流量 (3)	預計現金剩餘 額(不足)數額 (1)+(2)+(3)	預計現金不足額 之補救措施	
				投資計劃	理財計 劃
524,033	(172,028)	(255,488)	96,517	不適用	不適用
預計未來一年度現金流量變動情形分析：					
(a)預計營業活動為淨現金流出，主要係存貨及應付帳款等營運資金淨流出。					
(b)預計投資及籌資活動為淨現金流出，說明如下：					
(1)投資活動：主要係大陸子公司-東碩電子(昆山)建新廠之現金流出。					
(2)籌資活動：主要為償還私募無擔保公司債及發放現金股利之現金流出。					

四、最近年度重大資本支出對財務及業務的影響：無此情形。

五、最近年度轉投資政策、其獲利或虧損之主要原因、改善計畫及未來一年投資計畫：

公司之轉投資政策主要係為配合銷貨需求及降低生產成本，107 年度海外工廠營運獲利尚屬穩定。未來本公司仍將加強海外生產基地之管理，以降低總成本；此外，本公司將持續致力於改善生產流程，維持轉投資事業獲利目標。

六、應分析評估最近年度及截至年報印刊日止之風險事項

(一)最近年度及截至年報刊印日止之利率、匯率變動、通貨膨脹情形對公司損益之影響及未來因應措施：

1.利率變動影響：

本公司最近年度利息支出佔營收之比重 0.25%，顯示利率變動對營收影響甚微。

2.匯率變動影響：

(1)匯率變動對本公司的影響

本公司產品外銷比重約佔九成以上，最近年度匯率兌換損益佔營收之比重約(1.34%)，顯示匯率變動對營收影響不大。

(2)本公司因應匯率變動之具體措施

A.以外幣債權及債務相互抵銷產生自然避險效果。

B.視實際資金之需求及當時匯率高低，決定外幣兌換時機。

C.由往來專業金融機構定時傳送專業研判之參考資料，協助公司財務人員作為外匯遠期避險之參考依據。

3.通貨膨脹影響：

近年來世界各主要經濟體普遍以貨幣政策帶動經濟發展，然因諸多綜合因素導致貨幣政策於各國帶來的成效不一，進而影響市場預期而使通貨膨脹率波動。這些波動可能對本公司的營運帶來變化，惟本公司主要外銷國家之通貨膨脹率尚屬穩定，短期內應無通貨膨脹之影響。

(二)最近年度及截至年報刊印日止從事高風險、高槓桿投資、資金貸與他人、背書保證及衍生性商品交易之政策、獲利或虧損之主要原因及未來因應措施：

本公司對外無從事高風險、高槓桿投資、資金貸與他人、背書保證及衍生性商品交易等之情事，故尚無因此發生獲利或虧損，未來若有相關情事將依各項辦法及作業程序執行。

本公司對內因營運需求，截至 108 年 3 月 31 日止，背書保證如下：

1. 本公司 100%持有子公司 GWC 對其 100%持有子公司 Digi-Tech LLC 進行背書保證，實際動支金額為新台幣 33,902 仟元。
2. 本公司對 100%持有子公司東碩電子(昆山)進行背書保證，實際動支金額為新台幣 30,820 仟元。

上述皆為本公司 100%持有之子孫公司間背書保證，尚無發生相關風險之可能性。

本公司對內因營運需求，截至 108 年 3 月 31 日止，資金貸與如下：

1. 本公司經董事會通過對 100%持有子公司東碩電子(昆山)進行借貸，可借貸金額上限為新台幣 154,489 仟元，尚未動支。
2. 本公司對 100%持有孫公司 Bristar 因逾期應收帳款轉列資金貸與，金額為新台幣 41,570 仟元。
3. 本公司 100%持有子公司 GWC 對其 100%持有子公司 Digi-Tech LLC 進行資金貸與，實際動支金額為新台幣 3,698 仟元。

上述皆為本公司 100%持有之子孫公司間借貸，尚無發生相關風險之可能性。

4. 本公司承作未適用避險會計之衍生金融負債之交易及合約資訊說明如下：

		108年3月31日		
個體	項目	帳面價值	合約金額	契約期間
東碩資訊股份 有限公司	遠期外匯合約 -買人民幣賣美金	\$ 608	USD 3,000仟元	108年3月~ 108年4月

(三) 未來研發計劃及預計投入之研發費用

本公司對於現在的產業發展與科技變化已充分掌握，並且保持與重要客戶的良性溝通，以及與相關國際大廠維持良好的合作與技術交流。

研發單位配合公司經營目標與產品策略計劃，投入相關資源於產品開發領域所需之各項前端技術，並且一直保持不斷的精進與創新。在成長中領域如 Intel Thunderbolt 技術、影音傳輸技術等皆已完成相關研究，並配合市場需求陸續完成新產品開發且不斷增加新機種，期望儘可能持續擴大成果為營收產生持續性助益；在物聯網領域有研發專責團隊，積極配合公司行銷策略開發新應用與新產品。在研發基礎技術方面，對於高頻訊號處理、電源完整性處理、電磁干擾耐受能力處理及符合各項協會認證之功能性與訊號品質等等落實扎根，並發展符合公司行銷策略發展產品組合。

為持續提升研發能力配合公司發展策略，研發單位每年皆因應新技術發展與產品策略編列相關預算與計畫進行研發人力資源調整、儀器設備投資、研發相關工具與軟體升級；本年度預計將至少維持去年的研發預算費用(約占營收 3%~5%)，採取謹慎擴張的方針並隨時因應市場變化與業務需求調整。

(四) 最近年度及截至年報刊印日止國內外重要政策及法律變動對公司財務業務之影響及因應措施：

本公司最近年度尚無重大政策或法律變動而對公司財務業務產生影響之情事。

(五) 最近年度及截至年報刊印日止科技改變及產業變化對公司財務、業務之影響及因應措施：本公司為電腦週邊製造，新科技改變對本公司無明顯之直接影響。

(六) 最近年度及截至年報刊印日止企業形象改變對企業危機管理之影響及因應措施：無。

(七) 最近年度及截至年報刊印日止進行併購之預期效益、可能風險及因應措施：不適用。

(八) 最近年度及截至年報刊印日止擴充廠房之預期效益、可能風險及因應措施：不適用。

(九) 最近年度及截至年報刊印日止進貨或銷貨集中所面臨之風險及因應措施:無。

(十) 最近年度及截至年報刊印日止董事、監察人或持股超過百分之十之大股東，股權大量移轉或更換對公司的影響、風險及因應措施: 無。

(十一) 最近年度及截至年報刊印日止經營權之改變對公司之影響、風險及因應措施: 無。

(十二) 最近年度及截至年報刊印日止訴訟或非訟事件對公司之影響及風險: 無。

(十三) 其他重要風險及因應措施: 因應資安議題在全球逐漸升溫，近幾年網路犯罪已趨向全球化，為保護公司重要資料與研發成果，本公司資訊處已設置相當程度防護措施，依目前資安管理措施與成效，尚無重大明顯之風險，相關措施說明如下：

- 1.員工使用公司配發的工作電腦，每部電腦皆設定登入帳號/密碼，無法逕行傳輸資料至 USB。
- 2.每部工作電腦皆安裝防毒軟體。
- 3.重要研發檔案皆強制加密，加密後的檔案須透過授權才能打開。
- 4.建置垃圾郵件過濾機制，並禁止從公司訪問不恰當的網站。
- 5.遵守個資法。
- 6.PLM/ERP/MES/BPM 等重要系統皆須申請才配發帳號，並記錄重要的資料變更歷程。
- 7.權限或資訊相關事項之申請須透過內部資訊處理單申請。
- 8.從公司外部要連入重要系統需透過 VPN 連入公司網路，並擁有相關系統的登入帳號密碼，才能進入。
- 9.重要系統及檔案資料定期進行備份。
- 10.人員離職時會將相關的系統權限關閉。
- 11.強制用戶定期變更重要系統的密碼。
- 12.高階主管不一定擁有變更資料的權限，管理角色與操作角色分開。
- 13.供訪客使用的網路與內部員工網路分開管理。

七、其他重要事項：無。

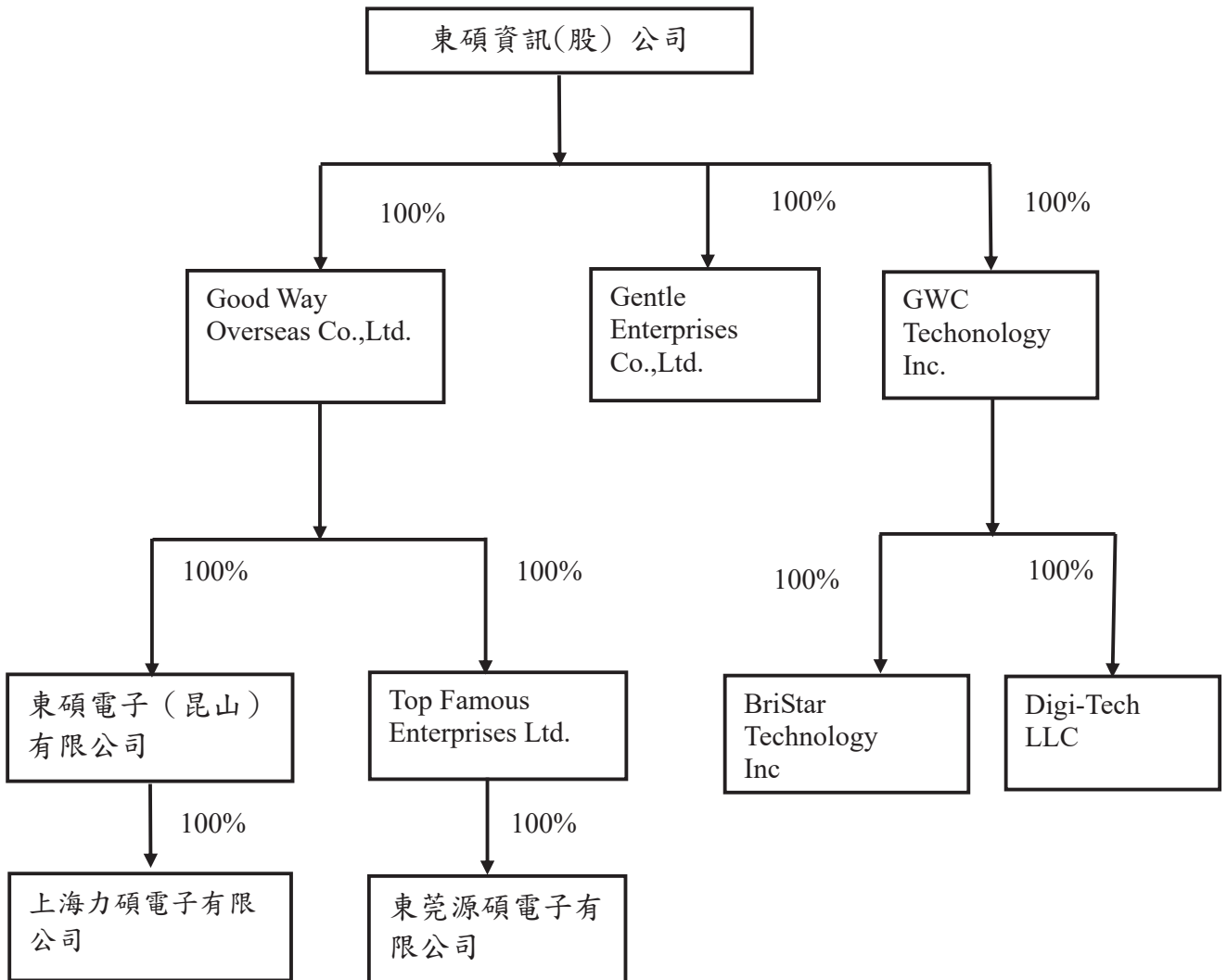
捌、特別記載事項

一、關係企業相關資料：

(一) 關係企業營業報告書

1. 關係企業概況

(1) 關係企業組織圖：



2. 依公司法第 369 條之 3 推定有控制與從屬關係之公司：無此情形。

3. 依公司法第 369 條之 2 第二項規定直接或間接由本公司控制人事、財務或業務經營之從屬公司：無此情形。

4.各關係企業基本資料

企 業 名 稱	設 立 日 期	地 址	實 收 資 本 額	主 要 營 業 或 生 產 項 目	備 註
Goodway Overseas Co.,Ltd.	90.4.4	Suite 802, St James Court St Denis Street, Dort Louis, Mauritius	美金 30,771 仟元	從事控股及轉投資業務	
Gentle Enterprises Co.,Ltd.	87.7.16	Tropic Isle Building, P.O.Box 438, Raod Town, Tortola, British Virgin Island	美金 50 仟元	從事貿易轉單業務	
GWC Technology Inc.	92.10.31	154 N. Aspan Ave. Azusa, CA 91702 U.S.A	美金 654 仟元	從事買賣業務	
Digi—Tech LLC	106.11.3	154 N. Aspan Ave. Azusa, CA 91702 U.S.A	註 1	從事不動產租賃	
Bristar Technology Inc	106.10.9	154 N. Aspan Ave. Azusa, CA 91702 U.S.A	美金 120 仟元	從事買賣業務	
Top Famous Enterprises Ltd.	84.10.24	Room 1, 21ST Floor, Block 1, Tak Fung Industrial Centre, 168 Texaco Road, Tsuen Wan,New Territories, Hong Kong	港幣 6,100 仟元	從事投資及生產業務	
東碩電子(昆山)有限公司	90.6.18	中國江蘇省橫長涇路 101 號	美金 30,000 仟元	從事生產及買賣業務	
上海力碩電子有限公司	97.6.10	中國上海市閔行區蓮花路 2080 弄 50 號 E 棟 8C 室	人民幣 3,500 仟元	從事買賣業務	
東莞源碩電子有限公司	102.01.09	中國廣東省東莞市塘廈鎮石潭埔創興路 11 號	港幣 6,000 仟元	從事生產及買賣業務	註 2

註 1：被投資公司為有限公司，不註明股數。

註 2：經 108.01.30 第 8 屆第 6 次董事會通過辦理清算解散

5.推定為有控制與從屬關係者其相同股東資料：無此情形。

6.整體關係企業經營業務所涵蓋之行業

本公司及本公司之關係企業所經營之業務包括：對各種事業之投資、電子週邊設備生產及買賣等。

本公司主要係負責集團營運、研發、財務及採購等各項作業；第三地控股公司(Ex:Good Way Overseas Co.,Ltd.、Top Famous Enterprises Ltd.)主要係為間接投資大陸而設立之控股公司；GWC Technology Inc.主要係拓展美國當地市場之銷售；Digi—Tech LLC主要係從事不動產租賃；Bristar Technology Inc主要係協辦 HUB 倉客戶於美國地區之報關與倉儲等相關事項；東碩電子(昆山)有限公司、東莞源碩電子有限公司主要係負責生產製造業務；上海力碩電子有限公司主要係負責中國內銷及自有品牌推展業務。

7.各關係企業董事、監察人及總經理資料

企 業 名 稱	職 稱	姓 名 或 代 表 人	持 有 股 份	
			股 數 (股)	持 股 比 例
Goodway Overseas Co.,Ltd.	董事長	東碩資訊股份有限公司 代表人：曹賜正	3,077,082	100%
Gentle Enterprises Co.,Ltd.	董事長	東碩資訊股份有限公司 代表人：曹賜正	50,000	100%
GWC Technology Inc.	董事長	東碩資訊股份有限公司 代表人：曹賜正 總經理：曹賜正	65,377	100%
Digi—Tech LLC	董事長	GWC Technology Inc. 代表人：曹賜正	— (註 1)	100%
Bristar Technology Inc	董事長	GWC Technology Inc. 代表人：曹賜正	120,000	100%
Top Famous Enterprises Ltd.	董事長	Goodway Way Overseas Co.,Ltd. 代表人：曹賜正	6,100,000	100%
東碩電子(昆山)有限公司	董事長	Goodway Way Overseas Co.,Ltd. 代表人：曹賜正 總經理：曹賜正	— (註 1)	100%
上海力碩電子有限公司	董事長	東碩電子(昆山)有限公司 代表人：曹賜正 總經理：曹賜正	— (註 1)	100%
東莞源碩電子有限公司	董事長	Top Famous Enterprises Ltd. 代表人：曹賜正 總經理：曹賜正	— (註 1)	100%

註 1：被投資公司為有限公司，不註明股數。

(二)關係企業營運概況

各關係企業之財務狀況及經營結果：

單位：新台幣仟元

企業名稱 (註 1)	資本額	本期 損益 (稅後)
Goodway Overseas Co., Ltd.	美金 30,771 仟元	147,701
Gentle Enterprises Co.,Ltd.	美金 50 仟元	-
GWC Technology Inc.	美金 654 仟元	(3,517)
Top Famous Enterprises Ltd. (註 2)	港幣 6,100 仟元	-

東碩電子(昆山)有限公司	美金 30,000 仟元	117,757
上海力碩電子有限公司	人民幣 3,500 仟元	4,247
東莞源碩電子有限公司	港幣 6,000 仟元	2,877

註 1：關係企業為外國公司，除資本額係依歷史匯率換算外，其資產負債表科目係依報告日之匯率換算，損益科目依當年度之平均匯率換算為新台幣列示，兌換率如下：

	<u>US : NT</u>	<u>RMB : NT</u>	<u>HK : NT</u>
107 年 12 月 31 日	30.715	4.4736	3.9210
107 年度平均	30.149	4.5575	3.8462

(三)關係企業合併財務報表：請參閱第 73 頁到第 147 頁。

(四)關係報告書：應納入編製關係企業合併財務報表之公司與應納入編製母子公司合併財務報表之公司均相同，且關係企業合併財務報表所應揭露相關資訊於母子公司合併財務報表中均已揭露，爰不再另行編製關係企業合併財務報表。

二、最近年度及截至年報刊印日止，私募有價證券辦理情形：

項 目	第一次私募無擔保轉換公司債
私募有價證券種類	私募無擔保轉換公司債
股東會通過日期與數額	股東會通過日期：105 年 12 月 6 日 數額：以貳億肆仟萬元(含)內額度，授權董事會於一年內一次辦理。
價格訂定之依據及合理性	(1)本次私募無擔保可轉換公司債轉換價格之訂定係依定價日前一、三或五個營業日擇一計算之普通股收盤價簡單算術平均數扣除無償配股除權及配息，並加回減資反除權後之股價，與定價日前 30 個營業日之普通股收盤價簡單算術平均數扣除無償配股除權及配息，並加回減資反除權後之股價，二基準計算價格較高者定之，本次私募可轉換公司債轉換價格以不低於參考價格之八成為訂定依據。 (2)本次私募無擔保可轉換公司債之發行價格不低於理論價格之八成訂定。私募無擔保可轉換公司債之發行價格與轉換價格之訂定乃符合公開發行公司辦理私募有價證券應注意事項之規定，故應屬合理。
特定人選擇之方式	以符合證券交易法第 43 條之 6 及原財政部證券暨期貨管理委員會九十一年六月十三日 (91) 台財證(一) 字第 0910003455 號函等相關函令規定之特定人為限。
辦理私募之必要理由	本公司考量全球經濟動盪、籌募資本之時效性、可行性與發行成本等因素，透過公開募集發行有價證券方式籌資，恐不易於短期內取得所需資金；同時參酌引進策略性投資人之實際需求，私募有價證券受限於三年內不得自由轉讓之規定，可確保公司與策略性投資夥伴間之中長期合作關係與正面效益，綜合評估下，不採用公開募集而擬以私募方式發行有價證券，向特定人籌募款項。
價款繳納完成日期	105 年 12 月 12 日

	私募對象	資格條件	認購數量	與公司關係	參與公司經營情形
應募人資料	美商英特爾投資股份有限公司	符合證券交易法第 43 條之 6 第 1 項第 2 款	190,000,000	無	無
實際認購(或轉換)價格	45.6				
實際認購(或轉換)價格與參考價格差異	參考價格 50.66				
辦理私募對股東權益影響(如:造成累積虧損增加...)	本公司私募有價證券所籌資金用途為充實營運資金，優化財務結構，並可有效支持擴充廠房與機器設備之需求，同時期待與策略性投資夥伴在中長期的穩定合作關係下，增加公司競爭力，擴大產品市占率，進而加速公司成長動能，對股東權益有正面助益，故對股東權益應不致產生重大影響。				
私募資金運用情形及計畫執行進度	本次增資計畫項目資金全數用於充實營運資金，本次募集資金之計畫項目已於 105 年第四季 100%執行完畢。				
私募效益顯現情形	藉由私募資金之挹注，優化財務結構與充實營運資金，並可有效支持擴充廠房與機器設備之需求，同時期待與策略性投資夥伴在中長期的穩定合作關係下，增加公司競爭力，擴大產品市占率，進而加速公司成長動能。				

三、最近年度及截至年報刊印日止子公司持有或處分本公司股票情形：無。

四、其他必要補充說明事項：無。

五、最近年度及截至年報刊印日止，如發生證券交易法第三十六條第二項第二款所定對股東權益或證券價格有重大影響之事項：無。

東碩資訊股份有限公司



董事長：曹賜正

